


PROTECO®

HUSTILKA NOŽNÍ DVOUPÍSTOVÁ




PROTECO®

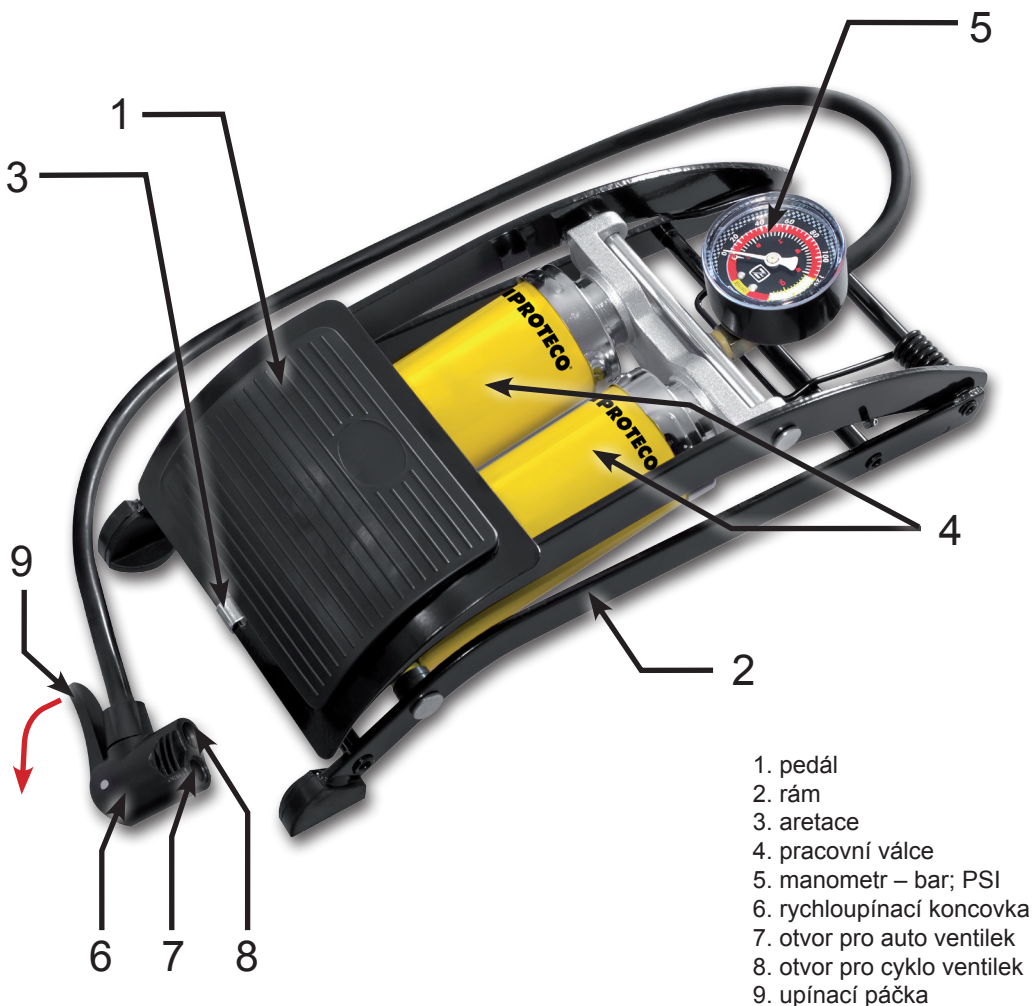
42.03-009609

Ochrana životního prostředí

Po ukončení životnosti přístroj odevzdejte příslušné sběrně.

Výstraha

Pozor nebezpečí poranění.


Před použitím si přečtěte návod k obsluze



1. pedál
2. rám
3. aretace
4. pracovní válce
5. manometr – bar; PSI
6. rychloupínací koncovka
7. otvor pro auto ventilek
8. otvor pro cyklo ventilek
9. upínací páčka

Původní návod k použití pro: 42.03-009609.

Vážený zákazníku,
děkujeme Vám za zakoupení výrobku značky PROTECO.
Důsledné dodržování návodu k použití Vám zajistí bezpečný provoz.



Maximální pracovní tlak pumpičky je 8 bar.

Pumpička je určena k ovládání pouze jednou nohou. Používejte ji pouze v rozmezí předepsaného tlaku. Pumpičku nevystavujte dešti a chráňte ji před nečistotami – prachem, pískem, blátem apod.. Tlakovou hadici chráňte před mechanickým poškozením. Pumpička nesmí být používána dětmi. Mohlo by dojít k poranění prstů páčkovým mechanismem! Pumpička není určena pro trvalé zatížení. Koncovku udržujte tak, aby se do ní nedostaly nečistoty, které by mohly poškodit ventilůk. Neustále kontrolujte tlak v nafukovaném předmětu.

POUŽITÍ

Postavte pumpičku na pevnou rovnou plochu. Mírně stlačte pedál a odjistěte pojistku (3). Několikrát sešlápněte pedál, aby došlo k vyfouknutí případných nečistot z koncovky. Nasadte koncovku (6) na ventilůk a zaaretujte ji upínací páčkou (9) ve směru šipky (viz. obr.). Šlapáním na pedál začněte pumpovat. Manometr bude zobrazovat tlak v pneumatice. Pozor na poškození pneumatiky – pokud hustíte pneumatiku s cyklo ventilůkem, manometr zobrazuje pouze plnicí tlak nikoli tlak v pneumatice. Díky své konstrukci cyklo ventilůk měření tlaku neumožňuje. Po nahuštění pneumatiky sklopte aretační páčku a koncovku sejměte z ventilůku. Nesnažte se sundat koncovku bez sklopení páčky. Došlo by k poškození těsnění. Adaptéry lze použít k huštění míčů, lehátek apod..

SKLADOVÁNÍ

Pumpičku skladujte s uzavřeným pedálem, na čistém suchém místě, mimo dosah dětí a nepovolaných osob.

LIKVIDACE

Po ukončení životnosti přístroj, příslušenství a obal odevzdejte v souladu s požadavky na ochranu životního prostředí do recyklační sběrný. Firma PROTECO nářadí s.r.o. není zodpovědná za škody nebo zranění způsobená nesprávným používáním.

**INFORMACE**

Všechny informace, vyobrazení a specifikace se zakládají na nejnovějších informacích o výrobku, které byly k dispozici v době vytisknutí tohoto návodu.

Výrobce si vyhrazuje právo na technické, estetické a funkční změny svých výrobků bez předchozího upozornění. Je to v souvislosti se snahou výrobce o neustálý vývoj a inovaci svých výrobků. Změny obrazové a textové informace a tiskové chyby vyhrazeny.

ZÁRUČNÍ LIST

Razítko a podpis prodejce:

.....

Datum prodeje:

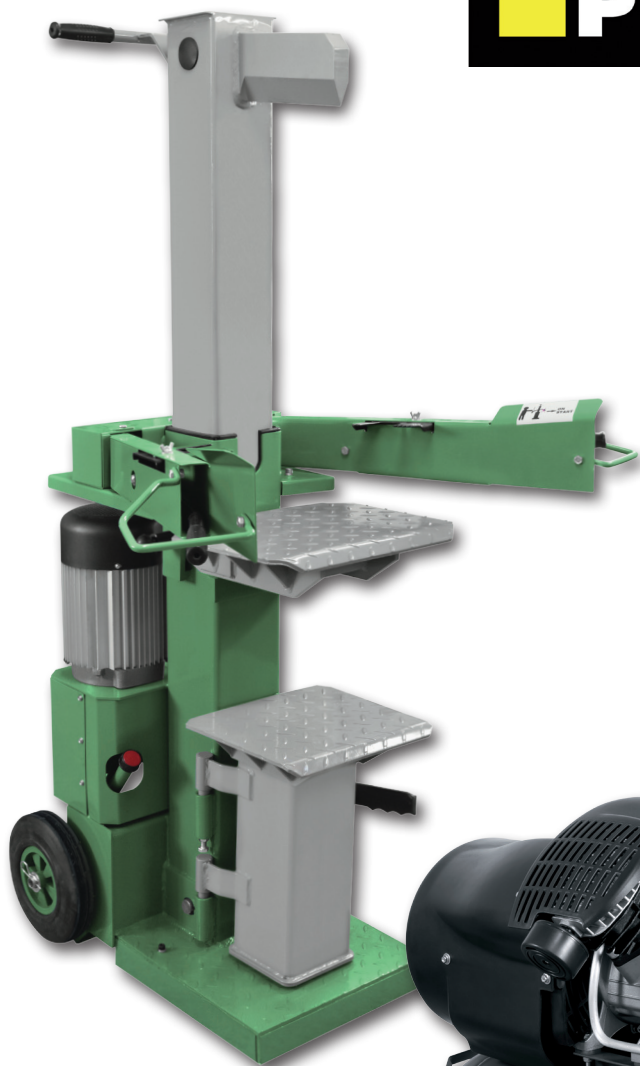
Záznamy o provedených opravách (datum, podpis):

1.

2.

3.

 **PROTECO**[®]



www.proteco-naradi.cz



www.proteco-naradi.cz



PROTECO[®]



aku 7.2V, 1300mAh



www.proteco-naradi.cz

PROTECO®



Výrobce:
PROTECO nářadí s.r.o.
Provozovna: Podbřezí 63, 518 03
www.proteco-naradi.cz

PROTECO®