

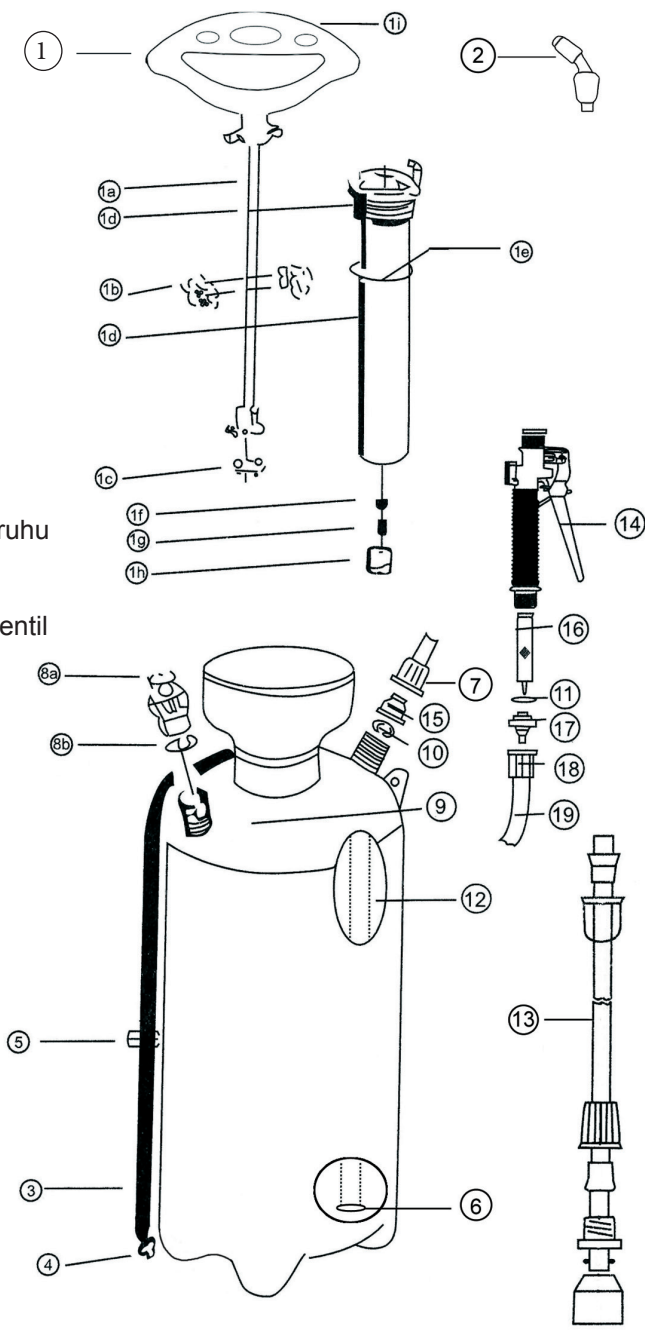
**PROTECO®**

**POSTŘIKOVAČ  
RUČNÍ TLAKOVÝ  
5 a 7 L**

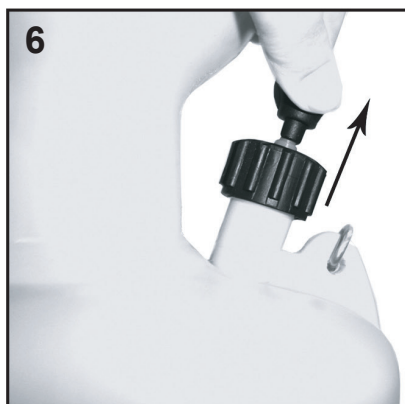
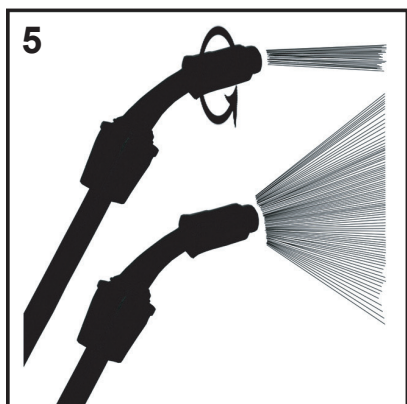
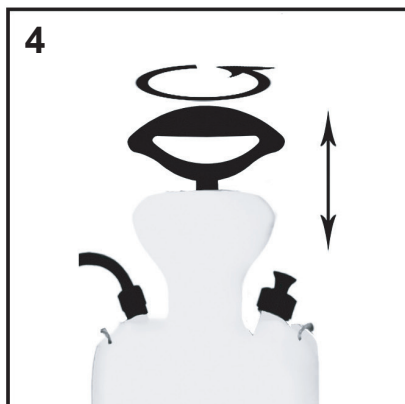
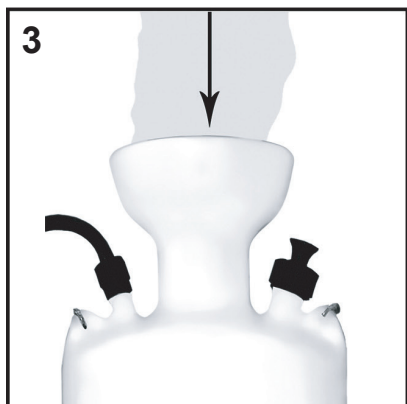
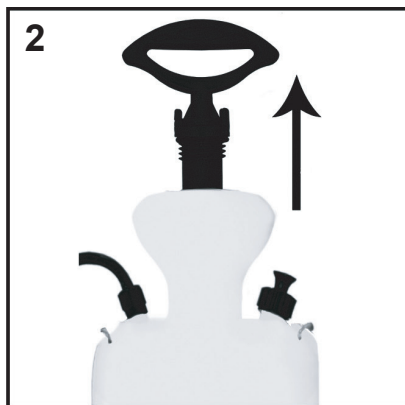
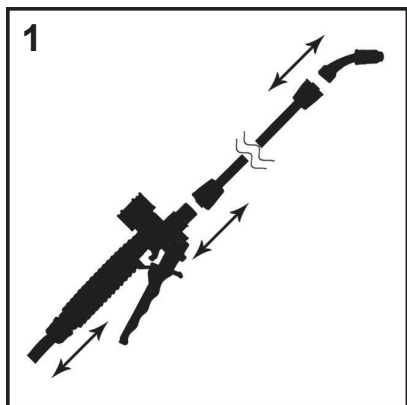


**PROTECO®**

10.80-PT-05, 07



- 1) pumpa
- 2) tryska
- 3) popruh
- 4) háček popruhu
- 5) jezdec pro nastavení popruhu
- 6) sací trubice
- 7) převlečná matka
- 8) a) bezpečnostní tlakový ventil  
b) těsnění
- 9) nádoba
- 10) těsnění
- 11) těsnění
- 12) sací trubice
- 13) nástavec
- 14) rukojeť se spouští
- 15) vložka
- 16) filtr
- 17) vložka
- 18) převlečná matka
- 19) hadice
  
- 1a) táhlo
- 1b) zarážka
- 1c) manžeta
- 1d) válec
- 1e) O - kroužek
- 1f) kulička
- 1g) kroužek
- 1h) ventil
- 1i) rukojeť



**Původní návod k použití pro postřikovač ruční tlakový 5 a 7 l.**

Vážení zákazníci, děkujeme Vám za zakoupení výrobku značky PROTECO.

Důsledné dodržování návodu k použití Vám zajistí bezpečný provoz.

Je nutné, abyste se s návodem v plném rozsahu seznámil dříve, než postřikovač uvedete poprvé do provozu. Pozorně si přečtěte všechny pokyny pro bezpečný provoz.

**Tento postřikovač je koncipován**

- výhradně pro domácí použití
- pouze pro aplikaci prostředků na vodní bázi (pesticidy, herbicidy a hnojiva).
- k použití odpovídajícímu popisu v tomto návodu a bezpečnostním upozorněním

Nesmí být používán k žádnému jinému účelu, než ke kterému je určen.

Postřikovač smí používat pouze dospělé osoby!



Používejte předepsané  
ochranné pomůcky



Čtěte návod  
k použití

**Všeobecná upozornění**

- Tento postřikovač není určen pro trvalé zatížení, profesionální použití a komerční činnost.
- Uživatel přístroje je zodpovědný za veškeré škody vzniklé jiným osobám a jejich majetku!
- Postřikovač používejte pouze kompletní, ve výrobce dodaném stavu.
- Používejte pouze originální příslušenství a náhradní díly.
- Svévolné změny, úpravy a opravy postřikovače vylučují odpovědnost výrobce za škody, které by díky tomu vznikly. Zároveň tím zaniká právo na uplatnění záruky.
- Pokud bude přístroj nevhodně používán, prodejce i výrobce se distancují od uplatnění jakékoliv záruky.
- Výrobce nepřetržitě pracuje na vývoji tohoto produktu, proto si ponechává právo na případné změny, např. tvaru nebo vzhledu výrobku, bez předchozího upozornění.
- Po dobu záruky je k opravám oprávněno pouze autorizované servisní středisko.
- Používejte pouze pro vodou rozpustné látky.
- Postřikovač je určen pouze pro venkovní použití.
- Po ukončení práce si umyjte ruce a obličej mýdlem a vodou.
- Skladujte mimo dosah přímého slunečního záření.
- Šroubení utahujte pouze ručně.
- Před a po použití vypláchněte vnitřek tlakové nádoby i hadici čistou vodou.
- Pozorně si přečtěte bezpečnostní pokyny výrobců chemikálií.

**BEZPEČNOSTNÍ POKYNY**

- Je zakázáno používat v postřikovači jakékoli hořlavé kapaliny, kyseliny, louhy, čisticí prostředky, vápno apod.
- Nikdy nenechávejte nádobu pod tlakem bez dozoru, v blízkosti dětí.
- Nejezte, nepijte a nekuřte při aplikaci postřiku.
- Nepostřikujte ve větrném počasí.
- Nepoužívejte postřikovač v uzavřených prostorech.
- Uchovávejte postřikovač mimo dosah dětí.
- Nepřepíchněte tlakovou nádobu nad maximální povolenou úroveň.

- Nezvyšujte tlak v lahvi úpravami bezpečnostního ventilu.
- Neuchovávejte postřikovač v blízkosti otevřeného ohně nebo horkých povrchů.
- Neutahujte šroubení ani pumpu žádným nástrojem.
- Nedovolte dětem používat tlakový postřikovač, není to hračka.
- Neupravujte tlakovou nádobu, bezpečnostní ventil ani ostatní části postřikovače.
- Obsah v nádobě je pod tlakem.
- Čtěte pokyny před zahájením práce s postřikovačem.
- Při aplikaci postřiku vždy používejte ochranný oděv, ochranné rukavice, respirátor, obličejový štít nebo brýle.
- Uchovávejte postřikovač mimo dosah dětí.
- Pokud fouká slabý vítr, vždy aplikujte postřik tak, aby vítr nefoukal aerosol na Vás.
- Nestříkejte na osoby ani zvířata.
- Před každým použitím vždy zkontrolujte kompletnost postřikovače, těsnost spojů a funkci bezpečnostního ventilu. Poškozený nebo nekompletní postřikovač nepoužívejte, dokud závada nebude odstraněna.
- Teplota kapaliny v postřikovači nesmí přesáhnout 40°C.
- Chemické postřiky jsou nebezpečné při požití, kontaktu s pokožkou nebo očima a při vdechnutí. Osoby a zvířata se musí nacházet v bezpečné vzdálenosti, aby nemohlo dojít k jejich zasažení aerosolem.
- Každá práce s chemickým prostředkem představuje určitá rizika. Před použitím chemického prostředku se vždy seznamte s návodem k jeho použití, technickým listem a bezpečnostním listem. Pokud si nejste jisti, kontaktujte Toxikologické informační centrum.
- Nikdy nenechávejte postřikovač plný ani prázdný pod plným tlakem bez dozoru na přímém slunci nebo v blízkosti tepelných zdrojů.

## **INSTRUKCE PRO POUŽITÍ:**

Zkompletujte postřikovač (obr. 1). Všechny spoje dotahujte pouze rukou. Nepoužívejte žádné nástroje.

### **POZOR:**

Před doplňováním nebo čištěním postřikovače, tahem za rozšířený konec pojistného ventilu (obr. 6) vypustěte všechen tlak z nádoby postřikovače. V žádném případě se nesnažte odšroubovat pumpu, je-li nádoba postřikovače pod tlakem!

- Opatrně zatáhněte za rozšířený konec pojistného ventilu (obr. 9) a ujistěte se, že nádoba není pod tlakem.
- Odšroubujte pumpu (obr. 2). a vyjměte ji. Naplňte nádobu postřikem (obr. 3).
- Pozor - Neplňte nad předepsanou maximální úroveň. Zasaňte pumpu zpět do nádoby, zašroubujte ji a dotáhněte pouze rukou (obr. 4). Pro dotažení nepoužívejte žádné nástroje!
- Pumpováním zvýšte tlak v nádobě. Pokud překročíte maximální tlak, dojde k otevření pojistného ventilu. **POZOR** - v žádném případě neopravujte ani neupravujte pojistný ventil.
- Zkontrolujte těsnost všech spojů. Pokud je vše v pořádku, postřikovač je připraven k použití.
- Namířte trysku na ošetřovaný předmět a stiskněte páku ventilu (14).
- Otáčením trysky (obr. 5) můžete regulovat proud postřiku od jemné mlhoviny a velkého rozptylu až po úzký paprsek.

**ÚDRŽBA****POZOR**

Před čištěním postřikovače, tahem za rozšířený konec pojistného ventilu, (obr. 6) vypustíte všechny tlak z nádoby postřikovače. V žádném případě se nesnažte odšroubovat pumpu, je-li nádoba postřikovače pod tlakem!

Vždy po použití nádobu postřikovače včetně hadice vypláchněte čistou vodou. Pumpu pouze vložte do hrdla, ale nedotahujte ji, aby nedošlo k vymačkání těsnění. Podle potřeby vyčistěte trysku. Pokud dojde k ucpání otvoru v trysce, opatrně ho vyčistěte naostřeným párátkem. Nikdy k čištění nepoužívejte tvrdé předměty, dojde tím ke zvětšení otvoru. Důsledkem je pak špatné nebo nerovnoměrné rozprašování.

**Skladování**

Postřikovač skladujte vyčištěný a vyprázdněný na bezpečném místě mimo dosah dětí a nepovolaných osob. Postřikovač neskladujte na přímém slunečním záření.

**Likvidace**

Po ukončení životnosti přístroj, příslušenství a obal odevzdejte v souladu s požadavky na ochranu životního prostředí do recyklační sběrný.



Evidenční číslo výrobce: 02355/05-ECZ

**Informace**

Firma PROTECO náradí s.r.o. není zodpovědná za škody nebo zranění způsobená nesprávným použitím.

Všechny informace, vyobrazení a specifikace se zakládají na nejnovějších informacích o výrobku, které byly k dispozici v době vytisknutí tohoto návodu.

Na pracovním místě se mohou vyskytnout faktory, které mohou ovlivnit hodnoty, mající trvalé účinky, charakterizující pracovní prostor - jako jsou zdroje prachu, hluku atd.

Přípustné hodnoty na pracovním místě mohou být také různé v jednotlivých zemích.

Informace slouží uživateli zařízení k lepšímu zhodnocení nebezpečí a rizik.

Výrobce si vyhrazuje právo na technické, estetické a funkční změny svých výrobků bez předchozího upozornění. Je to v souvislosti se snahou výrobce o neustálý vývoj a inovaci svých výrobků. Změny obrazové a textové informace a tiskové chyby vyhrazeny.

**ZÁRUČNÍ LIST / ZÁRUČNÝ LIST / GARANTIESCHEIN**

Razítko a podpis prodejce / Pečiatka a podpis predajcu / Händlerstempel und Unterschrift:

.....

Datum prodeje / Dátum predaja / Verkaufsdatum: .....

Záznamy o provedených opravách (datum, podpis):

Záznamy o vykonaných opravách (dátum, podpis):

Bemerkungen über vorgenommenen Reparaturen (Datum, Unterschrift):

1. ....

2. ....

3. ....

**PROTECO®**



Výrobce:  
PROTECO nářadí s.r.o.  
Provozovna: Podbřezí 63, 518 03  
[www.proteco-naradi.cz](http://www.proteco-naradi.cz)

**PROTECO®**