

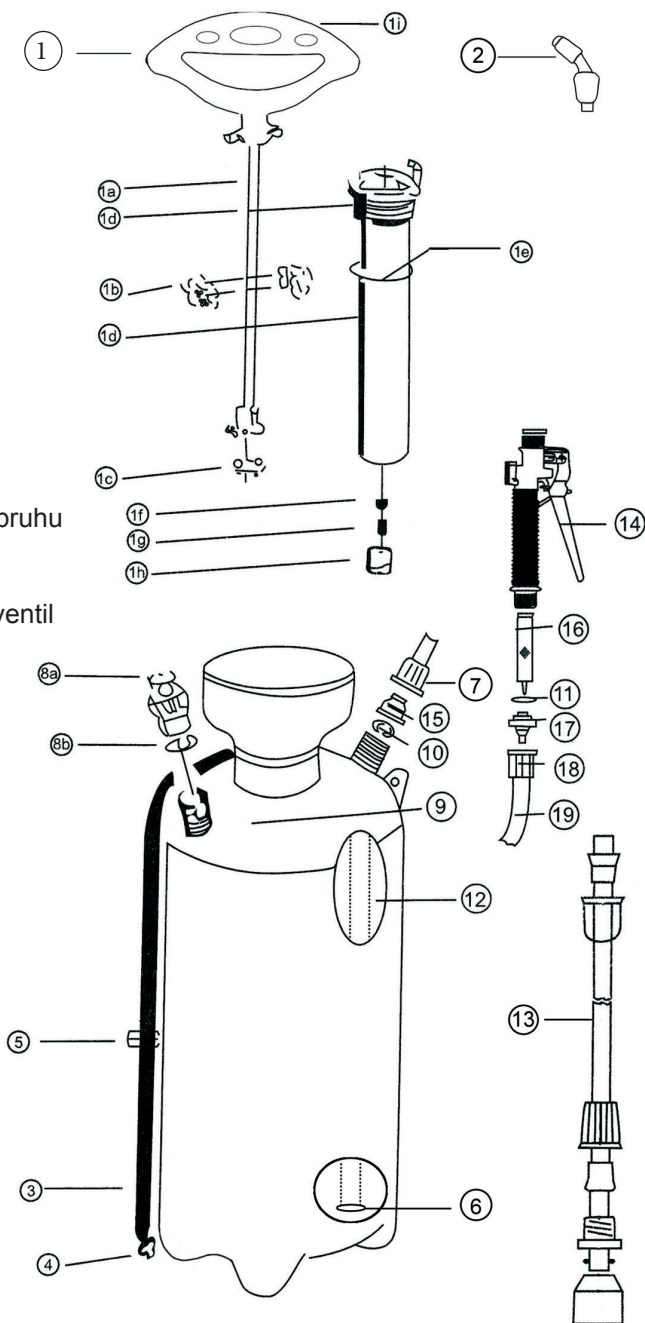
PROTECO®

**POSTREKOVÁČ
RUČNÝ TLAKOVÝ
5 a 7 L**



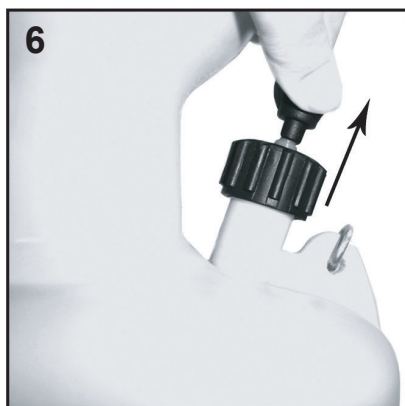
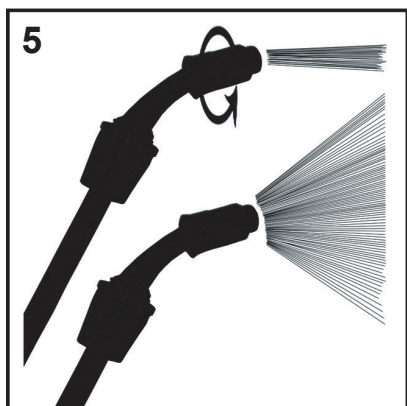
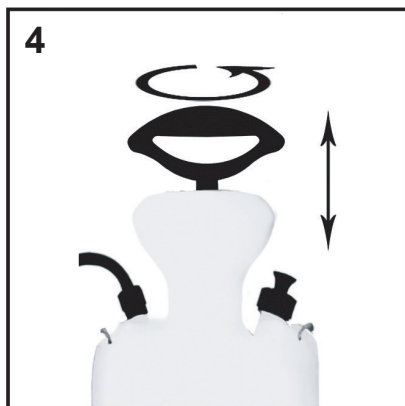
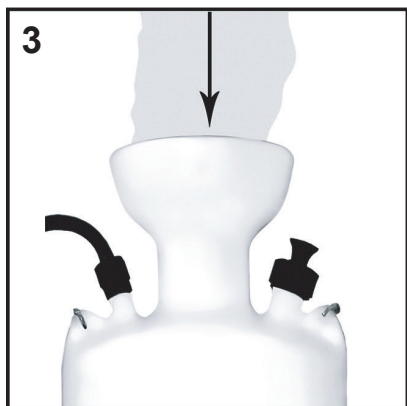
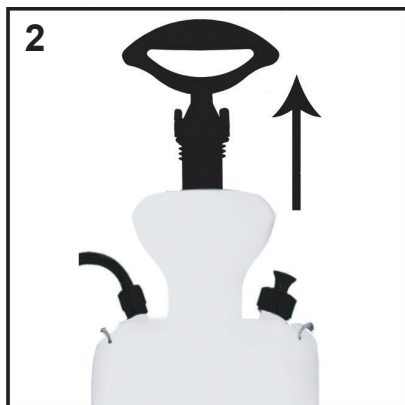
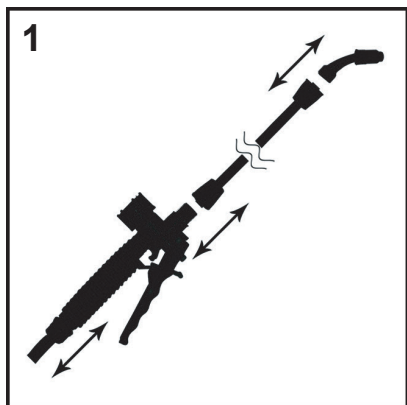
PROTECO®

10.80-PT-05, 07



- 1) pumpa
- 2) tryska
- 3) popruh
- 4) háčik popruhu
- 5) jazdec pre nastavenie popruhu
- 6) sacia trubica
- 7) prevlečná matica
- 8) a) bezpečnostný tlakový ventil
b) tesnenie
- 9) nádoba
- 10) tesnenie
- 11) tesnenie
- 12) sacia trubica
- 13) nastavac
- 14) rukoväť so spúšťou
- 15) vložka
- 16) filter
- 17) vložka
- 18) prevlečná matica
- 19) hadica

- 1a) tiahlo
- 1b) zarážka
- 1c) manžeta
- 1d) valec
- 1e) O - krúžok
- 1f) gulička
- 1g) krúžok
- 1h) ventil
- 1i) rukoväť



Pôvodný návod k použitiu pre postrekovač ručný tlakový 5 a 7 l

Vážení zákazník, ďakujeme Vám za zakúpenie výrobku značky PROTECO.

Dôsledné dodržiavanie návodu na použitie Vám zaisťuje bezpečnú prevádzku.

Je nutné, aby ste sa s návodom v plnom rozsahu zoznámili skôr, kým postrekovač uvediete prvýkrát do prevádzky. Pozorne si prečítajte všetky pokyny pre bezpečnú prevádzku.

Tento postrekovač je koncipovaný:

- Vyhľadajte pre domáce použitie
- Iba pre aplikáciu prostriedkov na vodnej báze (pesticídy, herbicídy a hnojivá).
- Na použitie zodpovedajúcemu popisu v tomto návode a s bezpečnostným upozornením

Nesmie byť používaný na žiadny iný účel, než ku ktorému je určený.**Postrekovač smú používať iba dospelé osoby!**

Používajte predpísané
ochranné pomôcky



Čítajte návod
na použitie

Všeobecné upozornenia

- Tento postrekovač nie je určený pre trvalé zaťaženie, profesionálne použitie a komerčnú činnosť.
- Užívateľ prístroja je zodpovedný za všetky škody vzniknuté iným osobám a ich majetku!
- Postrekovač používajte iba kompletne, vo výrobcom dodanom stave.
- Používajte len originálne príslušenstvo a náhradné diely.
- Svojevoľné zmeny, úpravy a opravy postrekovača vylučujú zodpovednosť výrobcu za škody, ktoré by vďaka tomu vznikli. Zároveň tým zaniká právo na uplatnenie záruky.
- Ak bude prístroj nevhodne používaný, predajca aj výrobca sa dištancujú od uplatnenia akejkoľvek záruky.
- Výrobca nepretržite pracuje na vývoji tohto produktu, preto si ponecháva právo na prípadné zmeny, napr. tvaru alebo vzhľadu výrobku bez predchádzajúceho upozornenia.
- Po dobu záruky je k opravám oprávnené iba autorizované servisné stredisko.
- Používajte iba pre vodou rozpustné látky.
- Postrekovač je určený len na vonkajšie použitie.
- Po ukončení práce si umyte ruky a tvár mydlom a vodou.
- Skladujte mimo dosahu priameho slnečného žiarenia.
- Skrutkovanie uťahujte iba ručne.
- Skladujte mimo dosahu priameho slnečného žiarenia.
- Pred a po použití vypláchnite vnútro tlakovej nádoby aj hadicu čistou vodou.
- Pozorne si prečítajte bezpečnostné pokyny výrobcov chemikálií.

BEZPEČNOSTNÉ POKYNY

- Je zakázané používať v postrekovači akékoľvek horľavé kvapaliny, kyseliny, lúhy, čistiace prostriedky, vápno a pod.
- Nikdy nenechávajte nádobu pod tlakom bez dozoru, v blízkosti detí.
- Nejedzte, nepite a nefajčite pri aplikácii postreku.
- Nestriekajte vo veternom počasí.
- Nepoužívajte postrekovač v uzavretých priestoroch.
- Uchovávajte postrekovač mimo dosahu detí.

- Nepreplňujte tlakovú nádobu nad maximálnu povolenú úroveň.
- Nezvyšujte tlak vo fľaši úpravami bezpečnostného ventilu.
- Neuchovávajte postrekovač v blízkosti otvoreného ohňa alebo horúcich povrchov.
- Neutahujte šrubenie ani pumpu žiadnym nástrojom.
- Nedovoľte deťom používať tlakový postrekovač, nie je to hračka.
- Neupravujte tlakovú nádobu, bezpečnostný ventil, ani ostatné časti postrekovača.
- Obsah v nádobe je pod tlakom.
- Čítajte pokyny pred začatím práce s postrekovačom.
- Pri aplikácii postreku vždy používajte ochranný odev, ochranné rukavice, respirátor, tvárový štít alebo okuliare.
- Uchovávajte postrekovač mimo dosahu detí.
- Ak fúka slabý vietor, vždy aplikujte postrek tak, aby vietor nefúkal aerosól na Vás.
- Nestriekajte na osoby ani na zvieratá.
- Pred každým použitím vždy skontrolujte kompletnosť postrekovača, tesnosť spojov a funkciu bezpečnostného ventilu. Poškodený alebo nekompletný postrekovač nepoužívajte, kým poškodenie nebude odstránené.
- Teplota kvapaliny v postrekovači nesmie presiahnuť 40 °C.
- Chemické postreky sú nebezpečné pri požití, kontakte s pokožkou alebo očami a pri vdýchnutí. Osoby a zvieratá sa musia nachádzať v bezpečnej vzdialenosti, aby nedošlo k ich zasiahnutiu aerosólom.
- Každá práca s chemickým prostriedkom predstavuje určité riziká. Pred použitím chemického prostriedku sa vždy oboznámte s návodom na jeho použitie a technickým listom. Ak si nie ste istí, kontaktujte Toxikologické informačné centrum.
- Nikdy nenechávajte postrekovač plný ani prázdny pod plným tlakom bez dozoru na priamom slnku alebo v blízkosti tepelných zdrojov.

INŠTRUKCIE PRE POUŽITIE:

Skompletizujte postrekovač (obr. 1) Všetky spoje doťahujte len rukou. Nepoužívajte žiadne nástroje.

POZOR:

Pred dopĺňovaním alebo čistením postrekovača, ťahom za rozšírený koniec poistného ventilu (obr.6) vypustíte všetok tlak z nádoby postrekovača. V žiadnom prípade sa nesnažte odskrutkovať pumpu, ak je nádoba postrekovača pod tlakom!

- Opatrne potiahnite rozšírený koniec poistného ventilu (obr. 6) a uistite sa, že nádoba nie je pod tlakom.
- Odskrutkujte pumpu (obr. 2) a vyberte ju. Naplňte nádobu postrekom (obr. 3).
Pozor - Neplňte nad predpísanú maximálnu úroveň. Zasuňte pumpu späť do nádoby, zaskrutkujte ju a dotiahnite len rukou (obr. 4). Pre dotiahnutie nepoužívajte žiadne nástroje! !
- Pumpovaním zvýšte tlak v nádobe. Ak prekročíte maximálny tlak, dôjde k otvoreniu poistného ventilu. **POZOR** - v žiadnom prípade neopravujte ani neupravujte poistný ventil.
- Skontrolujte tesnosť všetkých spojov. Ak je všetko v poriadku, postrekovač je pripravený na použitie.
- Namierte trysku na ošetrovaný predmet a stlačte páku ventilu (14)
- Otáčaním trysky (obr.5) môžete regulovať prúd postreku od jemnej hmloviny a veľkého rozptylu až po úzky lúč.

ÚDRŽBA**POZOR**

Pred čistením postrekovača, ťahom za rozšírený koniec poistného ventilu, (obr.6) vypustíte všetok tlak z nádoby postrekovača. V žiadnom prípade sa nesnažte odskrutkovať pumpu, ak je nádoba postrekovača pod tlakom!

Vždy po použití nádobu postrekovača vrátane hadice vypláchnite čistou vodou. Pumpu iba vložte do hrdla, ale nedoťahujte ju, aby nedošlo k vytlačeniu tesnenia. Podľa potreby vyčistite trysku. Pokiaľ dôjde k upchatiu otvoru v tryske, vyčistite ho najlepšie naostreným špáradlom. Nikdy na čistenie nepoužívajte tvrdé predmety, dôjde tým k zväčšeniu otvoru. Dôsledkom toho je zlé alebo nerovnomerné rozprašovanie.

Skladovanie

Postrekovač skladujte vyčistený a vyprázdnený na bezpečnom mieste mimo dosahu detí a nepovolných osôb. Postrekovač neskladujte na priamom slnečnom žiarení.

Likvidácia

Po ukončení životnosti prístroj, príslušenstvo a obal odovzdajte v súlade s požiadavkami na ochranu životného prostredia do recyklačnej zberne.



Evidenčné číslo výrobcu: 02355/05-ECZ

Informácie

Firma PROTECO náradie s.r.o. nie je zodpovedná za škody alebo zranenia spôsobené nesprávnym používaním.

Všetky informácie, vyobrazenia a špecifikácie sa zakladajú na najnovších informáciách o výrobku, ktoré boli k dispozícii v čase vytlačenia tohto návodu.

Na pracovnom mieste sa môžu vyskytnúť faktory majúce trvalé účinky, ktoré môžu ovplyvniť hodnoty, charakterizujúce pracovný priestor - ako sú zdroje prachu, hluku atď.

Prípustné hodnoty na pracovnom mieste môžu byť tiež rôzne v jednotlivých krajinách.

Informácie slúžia užívateľovi zariadenia k lepšiemu zhodnoteniu nebezpečenstva a rizík.

Výrobca si vyhradzuje právo na technické, estetické a funkčné zmeny svojich výrobkov bez predchádzajúceho upozornenia. Je to v súvislosti so snahou výrobcu o neustály vývoj a inováciu svojich výrobkov. Zmeny obrazových a textových informácií a tlačové chyby vyhradené.

ZÁRUČNÍ LIST / ZÁRUČNÝ LIST / GARANTIESCHEIN

Razítko a podpis prodejce / Pečiatka a podpis predajcu / Händlerstempel und Unterschrift:

.....

Datum prodeje / Dátum predaja / Verkaufsdatum:

Záznamy o provedených opravách (datum, podpis):

Záznamy o vykonaných opravách (dátum, podpis):

Bemerkungen über vorgenommenen Reparaturen (Datum, Unterschrift):

1.

2.

3.

PROTECO®



Dodávateľ pre Slovenskú republiku:
PROTECO náradie s.r.o.
Blagoevova 9, 851 04 Bratislava - Petržalka
www.proteco-naradie.sk

PROTECO®