

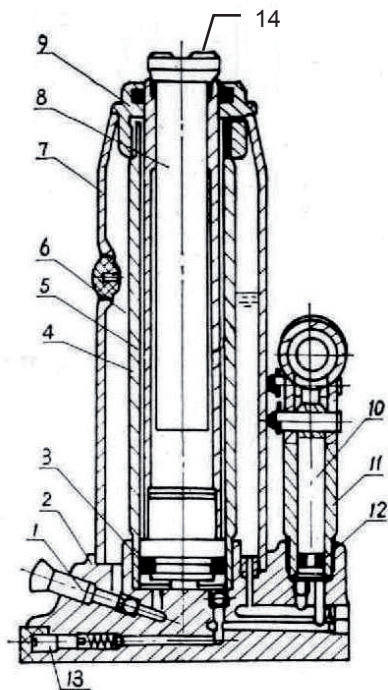
PROTECO®

HYDRAULICKÝ ZDVIHÁK



PROTECO®

42.09-ZH-2000, 4000, 6000, 8000,
10000, 12000A, 16000, 20000



1. Vypúšťací ventil
2. Základná doska
3. Tesniaci krúžok
4. Hydraulický valec
5. Piestnica
6. Hydraulický olej
7. Olejová nádrž (plášť)
8. Oporná skrutka
9. Hlava zdviháku
10. Piest pumpy
11. Valec
12. Tesniaci krúžok
13. Bezpečnostný ventil
14. Sedlo



Plniť po hranu napúšťacieho otvoru



**PŮVODNÝ NÁVOD NA OBSLUHU NA HYDRAULICKÝ ZDVIHÁK
42.09-ZH-2000, 4000, 6000, 8000, 10000, 12000A, 16000, 20000**

Vážení zákazník,
ďakujeme Vám za zakúpenie výrobku značky PROTECO.
Dôsledné dodržiavanie návodu na použitie Vám zabezpečí bezpečnú prevádzku.
Je nutné, aby ste sa s návodom v plnom rozsahu zoznámil skôr,
než zariadenie začnete používať.

**TECHNICKÉ ŠPECIFIKÁCIE**

Obj. č.	Typ	Zdvíhacia kapacita (v tonách)	Minimálna výška (mm)	Zdvih (mm)	Zdvih opornej skrutky (mm)	Maximálna výška (mm)	Čistá váha (kg)
42.09-ZH-2000	T20402	2	148	80	50	278	2,15
42.09-ZH-4000	T20404	4	180	110	50	340	2,85
42.09-ZH-6000	T20406	6	185	110	60	355	3,8
42.09-ZH-8000	T20408	8	200	125	60	385	4,8
42.09-ZH-10000	T20410	10	200	125	60	385	5,25
42.09-ZH-12000A	T20412	12	210	125	60	395	6,25
42.09-ZH-16000	T20416	16	225	140	60	425	7,3
42.09-ZH-20000	T20420	20	235	145	60	440	9,5

BEZPEČNOSTNÉ PODMIENKY**VAROVANIE!!!**

Tento zdvihák je zariadenie ktoré slúži iba k zdvihnutiu bremena, nie k jeho zabezpečeniu! Po zdvihnutí musí byť bremeno zaistené podperami, ktoré sú pre tento účel priamo určené a majú zodpovedajúcu nosnosť. Nezaťažujte zdvihák nad uvedenú maximálnu nosnosť. Pred začatím zdvíhania vždy zodpovedne zhodnoťte riziká ktoré z toho vyplývajú. Preťaženie alebo chybné umiestnenie môže spôsobiť poškodenie zdviháka alebo pád bremena, čo môže mať za následok ťažké zranenie alebo poškodenie majetku. Tento zdvihák je určený pre použitie na tvrdom a vodorovnom povrchu, zodpovedajúcej nosnosti zdviháka. Použitie na inom povrchu nie je dovolené! Vždy zaistite bremeno tak, aby nemohlo dôjsť po zdvihnutí k jeho nekontrolovanému pohybu! Zákaz zdvíhania bremien s osobami! Nezdvíhajte bremená valcové, šikmo ležiace, alebo takého tvaru ktorý neumožňuje riadne a bezpečné podopretie. Môže dôjsť k ich sklznutiu a pádu. Užívateľ je priamo zodpovedný za škody či zranenia spôsobené nesprávnym použitím tohto zariadenia, alebo použitím v rozpore s jeho určením. Pri zdvíhaní a spúšťaní bremena sa nesmú pod ním ani na ňom nachádzať žiadne osoby! Používajte pracovné pomôcky, najmä topánky s výstuhom.

Akékolvek úpravy konštrukcie zdviháka sú zakázané! Neodstraňujte zo zdviháka bezpečnostné štítky! Nemanipulujte s poisťovacím ventilom! Zdvihák nikdy nerozoberajte. Pozor zdvihák obsahuje olej! Pokiaľ dôjde k jeho náhodnému úniku, napr. pri dopĺňaní alebo pri poruche, olej vždy starostlivo odstráňte. Použitý olej alebo ním znečistené textilie a nádoby odovzdajte v zberni na ekologickú likvidáciu. Nevystavujte zdvihák vysokým teplotám, vode alebo agresívnemu prostrediu.

I. NÁVOD NA POUŽITIE

1. Pred každým použitím vždy skontrolujte: či je zdvihák kompletný, plne funkčný a že jeho časti nie sú poškodené alebo zdeformované. Poškodený, nekompletný alebo zle fungujúci zdvihák nepoužívajte!!
2. Postavte zdvihák na tvrdý vodorovný podklad. Zložte rúrkovú páku.
3. Trubicovou pákou povoľte vypúšťací ventil (1), (na obrázku hydraulickéj jednotky), potom ju nasuňte do objímky niekoľkokrát naplno zapumpujte, aby došlo k naplneniu valca olejom.
4. Uzatvorte vypúšťací ventil (1). Pumpujte, kým piestnica nedosiahne maximálnej výšky (už ďalej nestúpa, pretože dôjde k otvoreniu prepúšťacieho ventilu). Povoľte vypúšťací ventil (1) maximálne o jednu otáčku a zatlačte na sedlo, aby došlo k čo najrýchlejšiemu zasunutiu piestnice. tento postup niekoľkokrát zopakujte. Tak dôjde k odstráneniu vzduchu z hydraulického systému.
5. Vypúšťací ventil (1) uzavrite. Takto je zdvihák pripravený pre použitie.
6. Umiestnite zdvihák pod bremeno. Začnite pumpovať a zdvihnite piestnicu tak, aby sedlo bolo tesne pod bremenom, potom urobte poslednú korekciu tak, aby bola os sedla presne pod miestom určeným na zdvíhanie. Pokiaľ by bola výška oporného bodu väčšia ako je štandardná dĺžka plne vysunutej piestnice je možné túto dĺžku zväčšiť vyskrutkovaním sedla. Vždy smerujte záťaž na stred sedla zdviháku. Zdvíhanie záťaže mimo os sedla môže spôsobiť poškodenie zdviháku alebo pád bremena!
7. Teraz môžete začať bremeno opatrne dvíhať. Počas zdvíhania bremeno aj zdvihák neustále kontrolujte.
8. Po zdvihnutí bremena do požadovanej výšky pod neho ihneď umiestnite vhodné podpery, ktoré majú zodpovedajúcu nosnosť.
9. Teraz veľmi pomaly otvárajte vypúšťací ventil (1) v protismere hodinových ručičiek. Bremeno za neustálej kontroly pomaly a plynulo spúšťajte na podpery.
10. Pri odstraňovaní podpier postupujte rovnako ako pri zdvíhaní a spúšťaní bremena.

II. ÚDRŽBA

1. Ak zdvihák nepoužívate, piestnice aj piest čerpadla by mali byť úplne zasunuté v spodnej polohe. Takto sú chránené brúsené povrchy pred prachom a vlhkosťou. Brúsené plochy piestu pumpy a piestnice udržiavajte čisté a nakonzervované, aby nedošlo k ich korózii.
2. Olejová nádrž je naplnená hydraulickým olejom. Pre doplnenie používajte len hydraulický olej!
3. Zdvihák udržiavajte v čistote.

SKLADOVANIE

Zdvihák skladujte vyčistený na suchom mieste mimo dosahu detí a nepovolaných osôb.

III. MOŽNÉ CHYBY A ICH ODSTRÁNENIE**1. Piestnica nejde vysunúť alebo len čiastočne.**

a) Skontrolujte hladinu oleja nasledujúcim spôsobom: umiestnite zdvihák na vodorovnú plochu, otvorte

vypúšťací ventil a stlačte piestnicu úplne dole. Vyberte gumovú zátku na olejovej nádrži. Hladina oleja by mala byť so spodnou hranou otvoru.

Ak olej chýba, doplňte olej do správnej úrovne. Zatiačte späť zátku. Vykonajte kroky popísané v odsekoch I. / 3. a 4. Uzatvorte vypúšťací ventil. Vyskúšajte zdvihák so záťažou.

b) Zavzdušnený systém. Vykonajte kroky popísané v odsekoch I. / 3.a 4.

2. Zdvihák rýchlo klesá pod záťažou

a) Nedotiahnutý vypúšťací ventil - dotiahnite ventil

c) Porucha v hydraulickom systéme - kontaktujte predajcu, servisné stredisko alebo odovzdajte zdvihák k reklamácii.

3. Piestnica sa nevracia úplne dole

a) Hydraulická jednotka môže obsahovať príliš veľa oleja. Otvorte zátku a skontrolujte hladinu oleja. Pozri kontrola oleja.

4. Zdvihák nezdvíha bremeno

a) V hydraulickom systéme môže byť vzduch. Pozri. inštrukcie pre odvzdušnenie

b) Porucha v hydraulickom systéme - kontaktujte predajcu, servisné stredisko alebo odovzdajte zdvihák k reklamácii.

POZOR !!

Poistný bezpečnostný ventil (13) je vo výrobe nastavený na predpísanú nosnosť zdviháka. Nemanipulujte s týmto ventilom!!

Záruka

Opravy v záručnej dobe je oprávnený vykonávať len autorizovaný servis. V prípade poruchy sa obráťte na svojho predajcu. Záruka sa vzťahuje na výrobné a skryté vady materiálu, ktoré vzniknú v dobe trvania záruky. Zo záruky sú vylúčené vady a poškodenia spôsobené: Nedostatočnou údržbou, prevádzkou v rozpore s návodom na použitie, úpravou konštrukcie atp.

Záruka sa nevzťahuje tiež na diely, ktoré podliehajú prevádzkovému opotrebeniu.

IV. LIKVIDÁCIA

Po ukončení životnosti prístroj, príslušenstvo a obal odovzdajte v súlade s požiadavkami na ochranu životného prostredia do recyklačnej zberne.

Evidenčné číslo výrobcu: 02355/05-ECZ



V. INFORMÁCIE

Firma PROTECO náradí s.r.o. nie je zodpovedná za škody alebo zranenia spôsobené nesprávnym používaním.

Všetky informácie, vyobrazenia a špecifikácie sa zakladajú na najnovších informáciách o výrobku, ktoré boli k dispozícii v čase vytlačenia toho návodu.

Na pracovnom mieste sa môžu vyskytnúť faktory, ktoré môžu ovplyvniť hodnoty, majúce trvalé účinky, charakterizujúce pracovný priestor ako sú zdroje prachu, hluku atď.

Prípustné hodnoty na pracovnom mieste môžu byť tiež rôzne v jednotlivých krajinách.

Informácie slúžia užívateľovi zariadenia k lepšiemu zhodnoteniu nebezpečenstva a rizík.

Výrobca si vyhradzuje právo na technické, estetické a funkčné zmeny svojich výrobkov bez predchádzajúceho

upozornenia. Je to v súvislosti so snahou výrobcu o neustály vývoj a inováciu svojich výrobkov.

Zmeny obrazové a textové informácie a tlačové chyby vyhradené.

VYHLÁSENIE O ZHODE

Výrobca: PROTECO náradí s.r.o.
Radlická 2487/99, 150 00 Praha 5
Česká republika, IČO: 47453630

Dodávateľ pre Slovenskú republiku:

PROTECO náradie s.r.o.
Blagoevova 9, 851 04 Bratislava – Petržalka, IČO: 50 635 875

Označenie výrobku:	42.09-ZH-2000	zdvihák hydraulický nosnosť 2000 kg, typ	T20402
	42.09-ZH-4000	zdvihák hydraulický nosnosť 4000 kg, typ	T20404
	42.09-ZH-6000	zdvihák hydraulický nosnosť 6000 kg, typ	T20406
	42.09-ZH-8000	zdvihák hydraulický nosnosť 8000 kg, typ	T20408
	42.09-ZH-10000	zdvihák hydraulický nosnosť 10000 kg, typ	T20410
	42.09-ZH-12000A	zdvihák hydraulický nosnosť 12000 kg, typ	T20412
	42.09-ZH-16000	zdvihák hydraulický nosnosť 16000 kg, typ	T20416
	42.09-ZH-20000	zdvihák hydraulický nosnosť 20000 kg, typ	T20420

Výrobok: spĺňa všetky príslušné ustanovenia technických predpisov, tj
Predmetných smerníc Európskych spoločenstiev.

Pri posúdení zhody boli použité nasledovné normy:

EN 1494:2000+A1:2008
EN ISO 12100:2010


Posúdenie zhody bolo vydané na základe skúšok vykonaných skúšobňou:

Ente Certificazione Macchine Srl, Via Ca' Bella, 243-Loc.Castello di Serravalle-40053 Valsamoggia- Italy.
Na základe certifikátov: OB150724.JJMD0070,OB150428.JJUS25

Posledné dvojčíslenie roku v ktorom bolo označenie CE na výrobok umiestnené: 19

Osoba poverená kompletáciou technickej dokumentácie: Libor Knap
Podbřeží 63
518 03

V Bratislave, dňa 26.02.2019



Libor Knap
Konateľ spoločnosti
PROTECO náradie s.r.o.
Blagoevova 9
Bratislava-mestská časť Petržalka 851 04
IČ: 50635875 DIČ: 2120403230
IČ DPH: SK2120403230

ZÁRUČNÝ LIST

Pečiatka a podpis predajcu:

.....

Dátum predaja:

.....

Záznamy o vykonaných opravách (dátum, podpis):

1.

2.

3.

PROTECO®



Dodávateľ pre Slovenskú republiku:
PROTECO náradie s.r.o.
Blagoevova 9, 851 04 Bratislava - Petržalka
www.proteco-naradie.sk

PROTECO®