

ŠTÍPAČKA NA DŘEVO HORIZONTÁLNÍ 2300 W



CE

1. Úvod

Vážený zákazníku, děkujeme za zakoupení Vašeho nového štípače dřeva Proteco. Věříme, že budete s tímto výrobkem spokojeni a přejeme Vám mnoho úspěchů při práci se dřevem.

Upozornění

Před zahájením práce s tímto štípačem si řádně přečtete tento uživatelský návod. Výrobce nepřebírá odpovědnost za škody či úrazy způsobené nevhodnou manipulací se strojem včetně oprav realizovaných třetí stranou.

2. Vysvětlení symbolů

Pro prevenci škod a úrazů je nutné správné pochopení níže uvedených symbolů, které rovněž naleznete na přístroji.



Před uvedením do provozu si řádně přečtete tento manuál.



Používejte pracovní obuv.



Používejte ochranné rukavice.



Noste ochranné brýle a používejte ochranu sluchu.



Zde lze přístroj zvednout.



Zde lze přístroj přivázat.



Držte ruce v dostatečné vzdálenosti od štípacího zařízení.



Neodstraňujte ani jinak nemanipulujte s ochrannými kryty



Použitý olej zlikvidujte způsobem šetrným k životnímu prostředí.



Nepoužívejte za deště.



Nebezpečí úrazu.



Neodstraňujte zaseknutá polena rukama.



Pozor na pohyblivé části.



Před čištěním, údržbou či opravami stroje vždy odpojte přístroj od elektřiny.



Přihlízející osoby udržujte v dostatečné vzdálenosti od přístroje.

3. Bezpečnostní pokyny

Řádně si přečtěte a porozumějte manuálu a bezpečnostním symbolům. Porozumějte manipulaci s přístrojem, jeho omezením a také potenciálním hrozbám spojeným s jeho používáním.

Léky, alkohol a drogy

Nepoužívejte přístroj, pokud jste pod vlivem alkoholu, omamných látek či léků, které by mohli ovlivnit Vaši zručnost.

Vyhňte se nebezpečným pracovním podmínkám

Štípač položte na 72-85 cm vysoký, pevný, rovný a prostorný podklad. Pokud je povrch kluzký a zapnutý přístroj má tendenci se po povrchu posouvat, přístroj k desce přišroubujte. Pracovní prostor udržujte čistý, suchý a dobře osvětlený. V opačném případě může dojít k závažnému úrazu!

Před použitím vždy přístroj zkontrolujte

Ujistěte se, že je přístroj v dobrém stavu, zkontrolujte, jestli nejsou uvolněné součástky a případně dotáhněte.

Noste pracovní oděv

Při práci s přístrojem nepoužívejte volné oblečení, kravaty, šperky či volné předměty, které by mohly být zachyceny pohyblivými součástmi stroje.

Chraňte svůj obličej, zrak a sluch

Při práci se štípačem se může stát, že přístroj vystřelí cizí objekt (např. zbytky hřebíku) směrem k uživateli. Vždy tak používejte ochranné brýle.

Nepracujte s přístrojem na zemi. Pokud tak učiníte, bude Vás to nutit držet obličej příliš blízko štípače a hrozí tak riziko zásahu třískami či cizím objektem.

Prostředí okolo zapnutého přístroje bývá hlučné. Chraňte svůj sluch ochrannými špunty.

Prodlužovací kabely

Využití nevhodného prodlužovacího kabelu může způsobit přehřátí přístroje. Pro dostatečný proud se ujistěte, že prodlužovací kabel není delší než 10m a má průměr alespoň 2,5 mm.

Prevence elektrického šoku

Ujistěte se, že je Vaš elektrický obvod dostatečně chráněný, a že odpovídá výkonu, napětí a frekvenci motoru štípače.

Štípač uzemněte. Zabraňte tělesnému kontaktu s uzemněnými povrchy jako jsou potrubí, radiátory, sporáku a chladničky. Nikdy neotevírejte tlačítkovou skříň na motoru. Pokud je to nutné, kontaktujte kvalifikovaného elektrikáře. Při zapojování nebo odpojování štípače se ujistěte, že se Vaše prsty nedotýkají kovových kolíků zástrčky.

Držte děti a přihlízející v dostatečné vzdálenosti

Se štípačem by měla pracovat pouze jedna osoba. Ostatní osoby od přístroje musí držet bezpečnou vzdálenost. Nikdy nežádejte druhou osobu o pomoc s uvolněním zaseknutého kusu dřeva.

Dřevo kontrolujte

Ujistěte se, že dřevo chystané ke štípání neobsahuje hřebíky ani jiné cizí předměty. Konce polen musí být rovné. Větve musí být před štípáním odříznuty a řez zarovnan s kmenem.

Držte stabilní postoj

Podlaha se nesmí smekat. Nikdy s přístrojem nemanipulujte na špičkách, naklonění či v jinak nestabilní poloze. V žádném případě se na přístroj nestavte.

Vyhňte se nečekaným úrazům

Věnujte práci se štípačem plnou pozornost, zejména posouvači špalků. Nepokoušejte se přidávat do přístroje dřevo dříve než se posunovač zastaví.

Vyhňte se nečekaným úrazům

Věnujte práci se štípačem plnou pozornost, zejména posouvači špalků. Nepokoušejte se přidávat do přístroje dřevo dříve než se posunovač zastaví.

Chraňte své ruce

Nikdy nestrkejte ruce do otvoru či prasklin ve štípači. Otvory by se mohly nečekaně uzavřít, což by vedlo k závažnému úrazu.

Přístroj nepřepínejte

Ne vkládejte do štípače větší polena, než je předepsáno ve specifikacích produktu. Nepoužívejte štípač k jiným účelům než na štípání dřeva.

Nikdy neodcházejte od zapnutého stroje

Stroj neopouštějte dokud se úplně nezastaví.

Odpojte od zásuvky

Před údržbou, čištěním či opravou vždy stroj nejdříve odpojte od zdroje elektřiny.

Chraňte životní prostředí

Použitý olej řádně recyklujte. Nelijte jej do kanálu, půdy či vody.

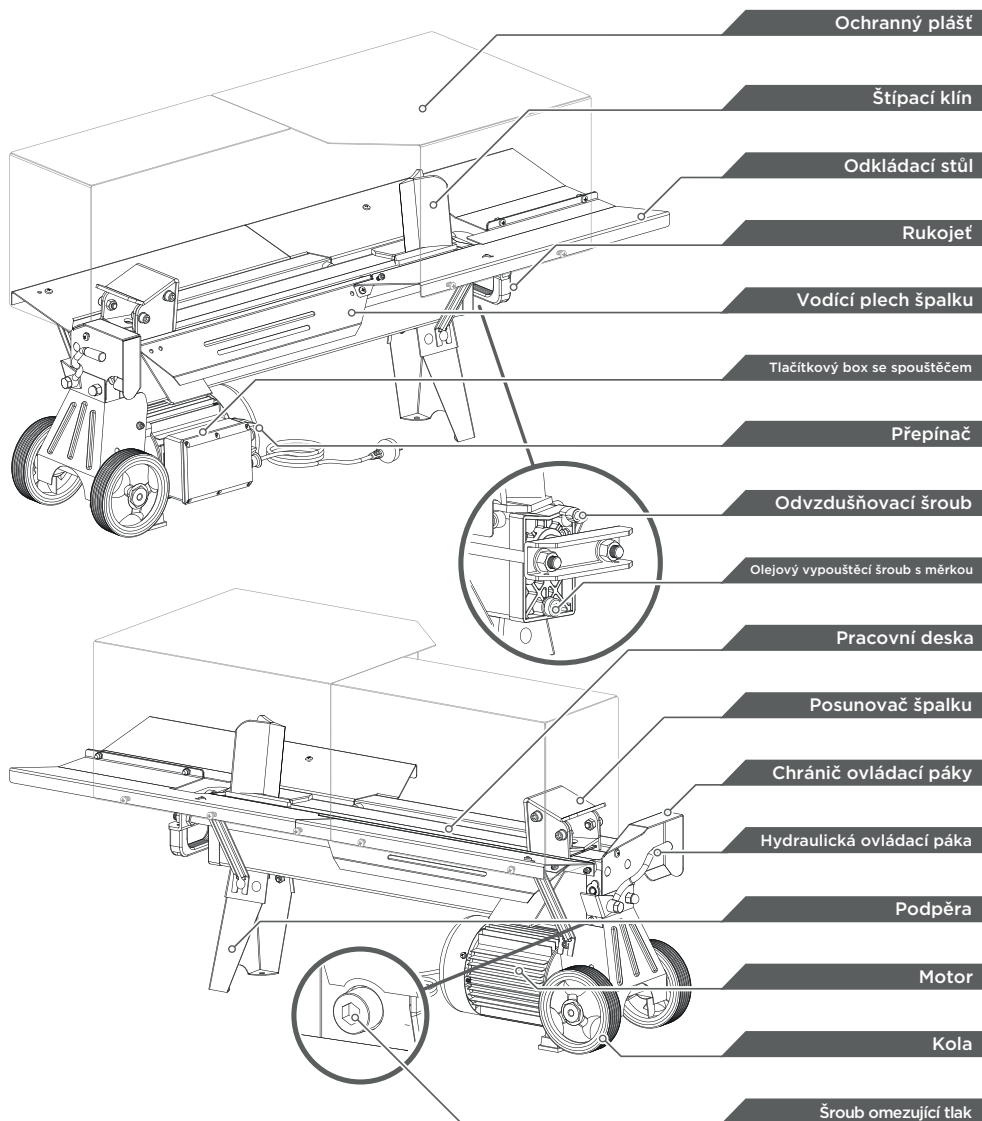
Pravidelně přístroj čistěte

Pro nejlepší výsledky udržujte štípač čistý.

Skladujte stroj na bezpečném místě

Skladujte štípač na bezpečném místě, kam nemají přístup děti. Ujistěte se, že děti nemají možnost stroj nechtěně zapnout.

4. Popis přístroje

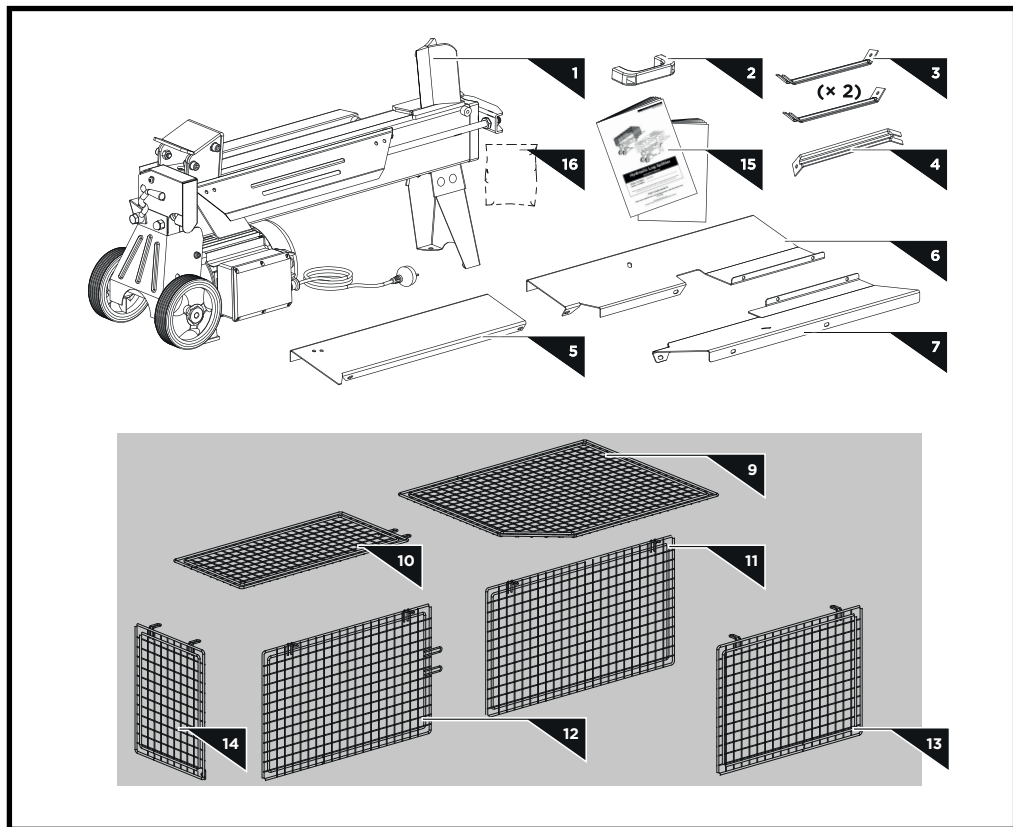


5. Parametry



Motor	230V, 50Hz, 2300W S6 40%, 10.3 A
Průměr špalku	50-250 mm
Délka špalku	200-520 mm
Štípací tlak	7 tun
Hydraulický tlak	24.2 Mpa
Kapacita hydraulického oleje	3,5 Litru
Rozměry přístroje	116 x 42.5 x 61 cm
Hmotnost	55 kg
Hladina akustického tlaku	78,8 dbA bez zatížení 89,8 dbA při plném zatížení
Rychlost štípaní (cm/s)	3,08
Rychlost zpětného chodu (cm/s)	5,29
Počet otáček (ot/min)	2850

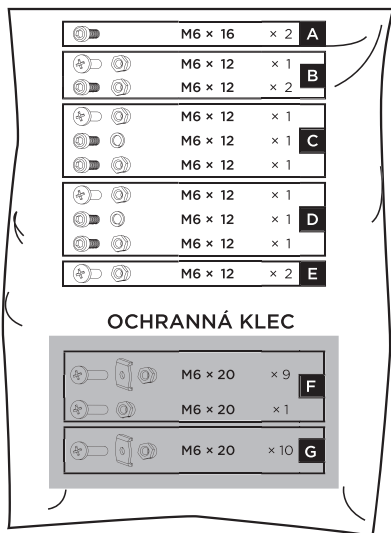
6. Obsah balení



1. Tělo štípače dřeva	9. Ochranný plášť horní 1. část
2. Rukojeť	10. Ochranný plášť horní 2. část
3. Opěrné vzpěry 2x	11. Ochranný plášť zadní 1. část
4. Opěrná vzpěra	12. Ochranný plášť zadní 2. část
5. Ochranný plech	13. Ochranný plášť čelní
6. Odkládací stůl 1	14. Ochranný plášť levý
7. Odkládací stůl 2	15. Uživatelský manuál
8. Spojka plášťů	16. Sáček na součástky

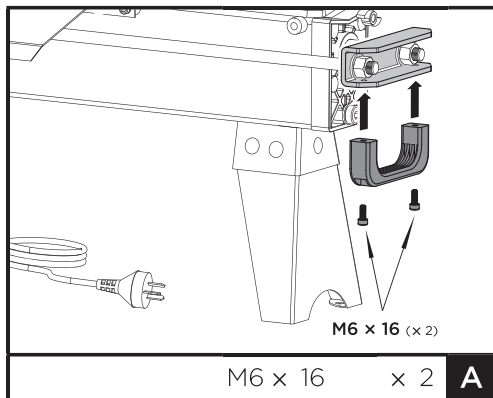
7. Instalace

Seznam použitých šroubů v jednotlivých krocích



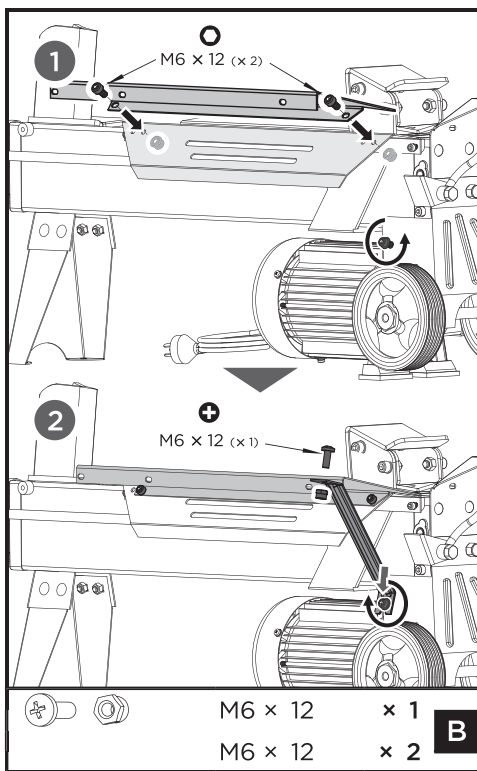
Rukojeť (obr. A)

Přišroubujte rukojeť na U profil.



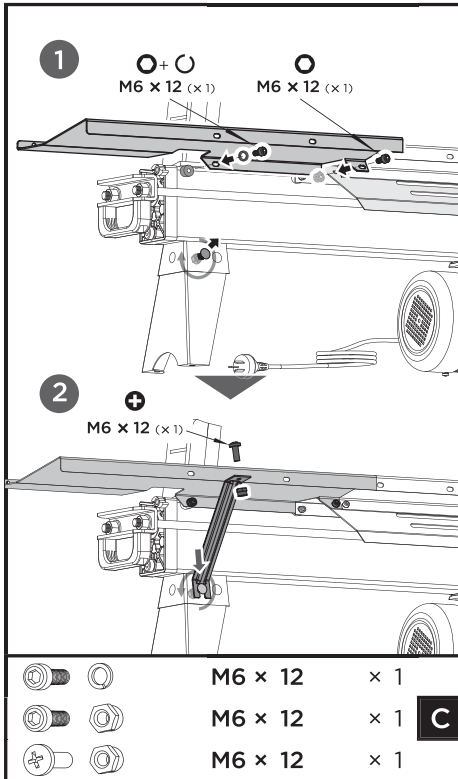
Ochranný plech (obr. B)

1. Upevněte ochranný plech (5) k vodícímu plechu špalku. Povolte šroub, který se nachází na držáku kola (nad kolem)
2. Upevněte druhý konec opěrné vzpěry k ochrannému plechu pomocí šroubu. Nyní zaveďte otevřený konec opěrné vzpěry (4) mezi podložku a držák kola, šroub následně utáhněte.

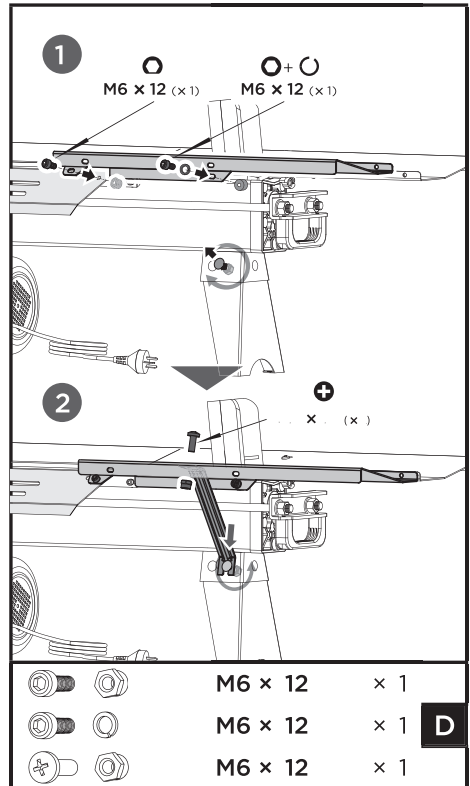


Odkládací stůl (obr. C, D, E)

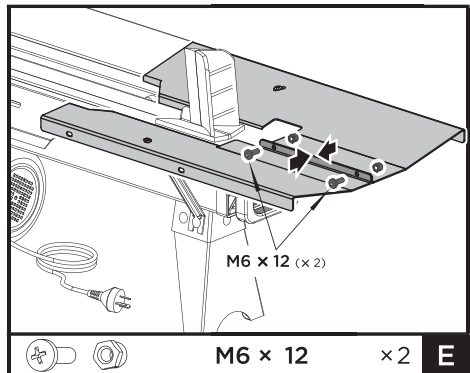
1. Upevněte odkládací stůl č. 1 (6) na stejné straně jako ochranný plech (5). Upevněte stůl dvěma šrouby a pérovými podložkami ke štípači. Odkládací stůl by měl být s ochranným plechem v rovině.
2. Povolte šroub na dané straně podpěrné nohy.
3. Upevněte druhý konec opěrné vzpěry (3) mezi šroub a držák podpěrné nohy a šroub lehce utáhněte.



5. Stejný postup proveďte na druhé straně štípače s druhou částí odkládacího stolu (7). (obr. D)



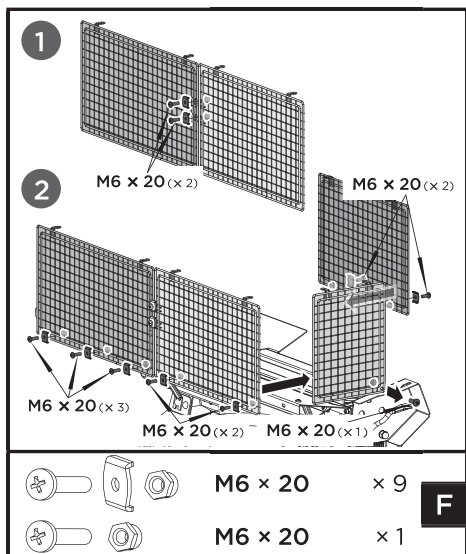
6. Obě části odkládacího stolku spojte pomocí šroubu dle obr. E.



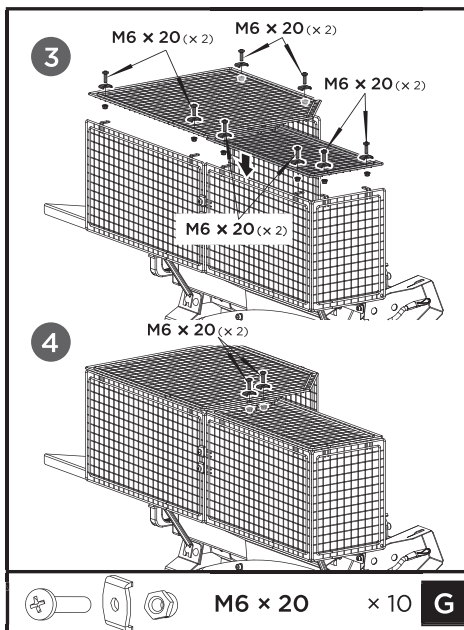
4. Zavedte otevřený konec opěrné vzpěry (3) mezi šroub a držák podpěrné nohy a šroub lehce utáhněte.

Drátěná ochrana (obr. F, G)

1. Vzájemně spojte ochranné pláště (11) a (12) pomocí šroubů dle obr. F
2. Pláště (11, 12, 13) upevněte do otvorů nacházejících se na bocích odkládacího stolu a ochranného plechu.



1. Přišroubujte ochranný plášť (14) k chrániči ovládací páky.
2. Upevněte horní plášť (9, 10) na vršek dle obr. G.



Odvzdušňovací šroub

Před použitím štípače povolte odvzdušňovací šroub uvolňováním ve směru proti hodinovým ručičkám. Během používání štípače by mělo být znatelné proudění vzduchu skrze tento ventil. Po dokončení práce tento šroub zase utáhněte.



Pokud nebude odvzdušňovací šroub pravidelně povolován, může dojít k průtrži těsnění a k nevratným škodám. Před přesouváním stroje šroub vždy utahujte, v opačném případě dojde k výtoku oleje.

Šroub omezující tlak

Tento šroub je již od výroby polohovaný a utěsněný do vhodné pozice tak, aby byl štípač optimalizovaný na odpovídající štípací tlak (7 tun).

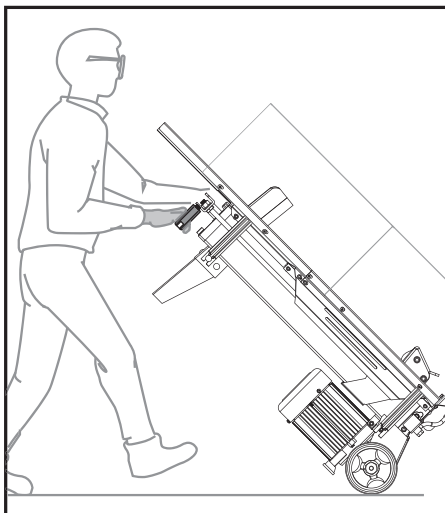


Se šroubem omezující tlak nijak nemanipulujte! Nastavení bylo provedeno profesionálním servisním střediskem. Při nedodržení těchto pokynů hrozí vážná zranění a/nebo nevratné poškození stroje.

8. Přesun štípače

Krátké vzdálenosti

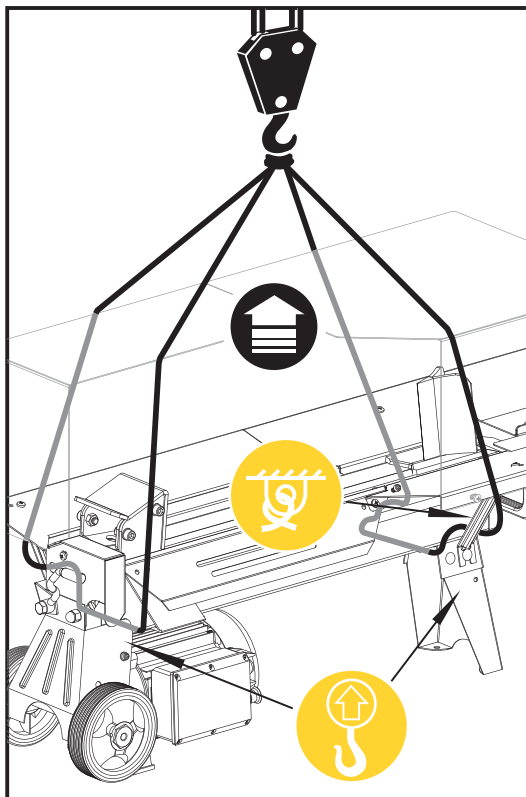
Štípač je vybaven dvěma koly pro komfortní přesun. Před přesunem nezapomeňte utáhnout odvzdušňovací šroub.



Nepřevázejte štípač naplněný dřevem!

Delší vzdálenost/převoz

Při nakládání štípače na vůz jej pevně uchyťte ve stanovených bodech označených symboly na obrázku.

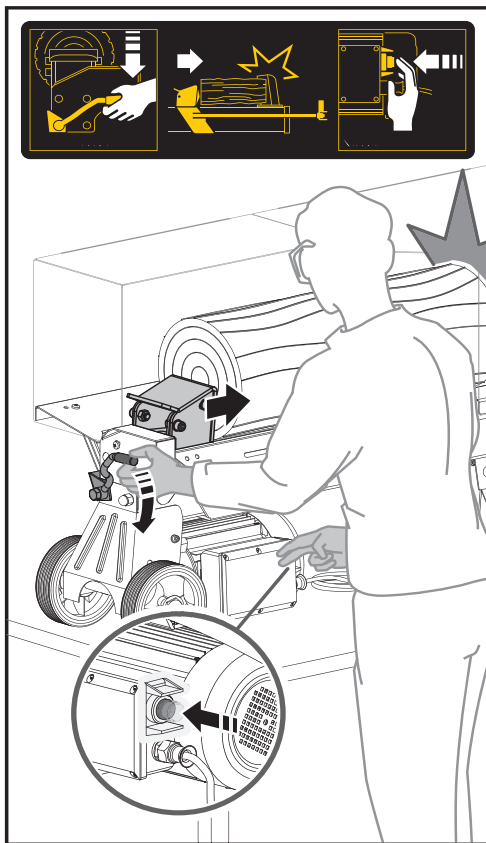
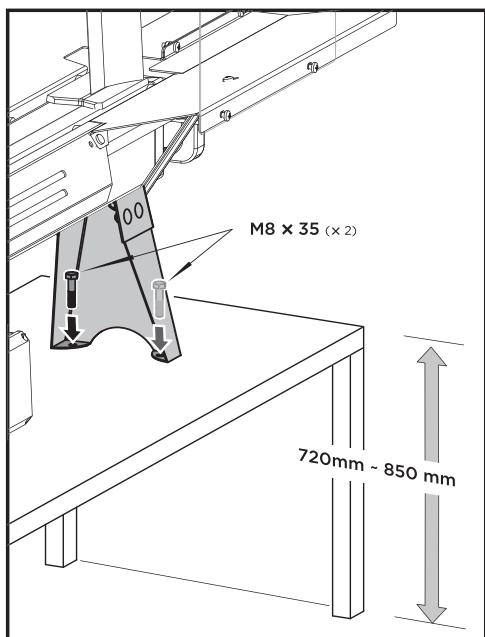


9. Provoz štípače

Podmínky provozu

Štípač je určen k domácímu použití. Je navržený na práci v teplotách o rozmezí +5 °C - 40 °C a nadmořskou výšku ne vyšší než 1000 metrů. Uskladněn a transportován může být stroj v teplotách -25 °C - 55 °C.

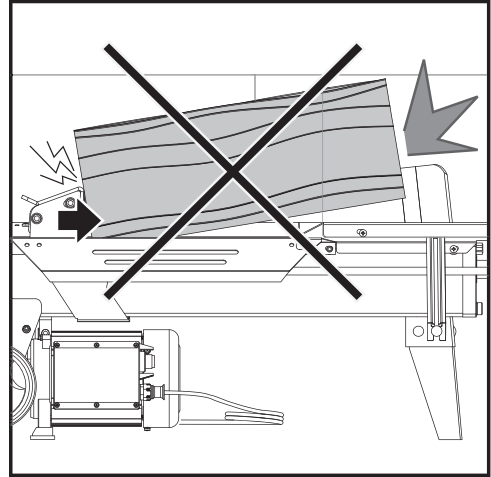
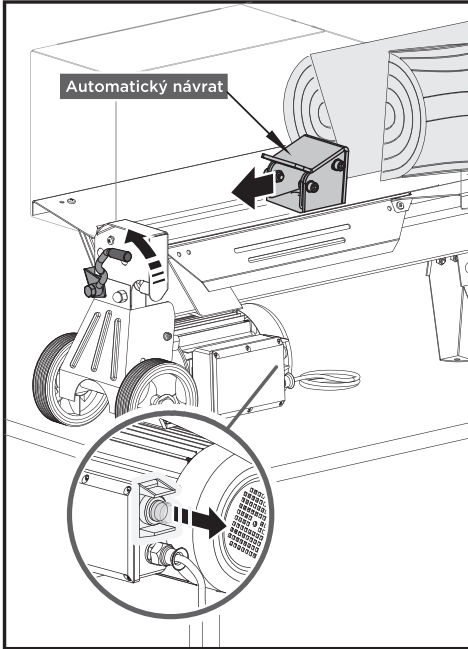
Před použitím umístěte stroj na pevný, stabilní a rovný povrch do výšky 72-85 cm. Nezapoňte pevně zafixovat podpěrnou nohu (ideálně přišroubujte k pracovní desce).



Štípání

Tento štípač je vybaven kontrolním systémem, který vyžaduje práci oběma rukama. Levou rukou je ovládána hydraulická páka, zatímco pravou rukou přepínač. Při absenci jedné z rukou se štípač automaticky zastaví. Pokud štípač uvolníte oběma rukama, posunovač polen se automaticky vrátí do počáteční police.

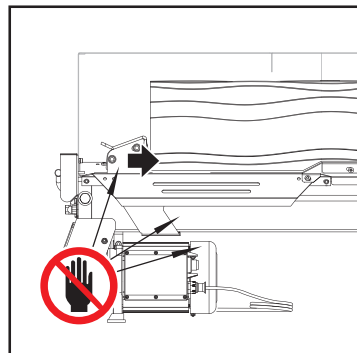
Na hydraulické páce je umístěn bezpečnostní zámek. Po uvolnění páky je potřeba ukazovákem zátáhnout za toto tlačítko směrem dozadu a následně páku lehce přitlačit směrem dopředu.





Pokud narazíte na nadměrně tvrdý špalek, zkuste jej otočit o 90° a ověřte, jestli nepůjde naštípat v jiné poloze. Pokud se pokus nepodaří, znamená to, že tvrdost špalku přesahuje možnosti štípače a špalek raději vyřadte.

Špalek vždy umístěte rovně s vodícím plechem. Ujistěte se, že se špalek nemůže nijak otočit či uklouznout podél štípacího klínu. Nepokoušejte se jej polohovat pouze částečně na štípací klín (např. pouze na horní roh klínu), mohlo by to způsobit ohnutí, či prasknutí štípacího klínu.

Špalek proti klínu v poloze růstu kmene, nikoli na šířku. Nepokoušejte se ani o štípní více kmenů za sebou. Mohlo by to způsobit vyhození zadního kusu ze štípače Vaším směrem.

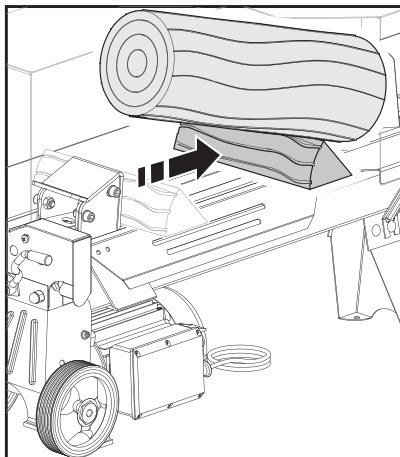
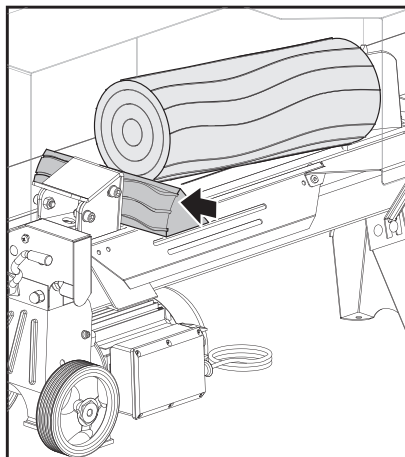


 Pokud narazíte na nadměrně tvrdé dřevo, nikdy štípač nepřetěžujte po dobu delší 5 vteřin. Po daném intervalu by se mohl olej pod tlakem přehřát a poškodit stroj.

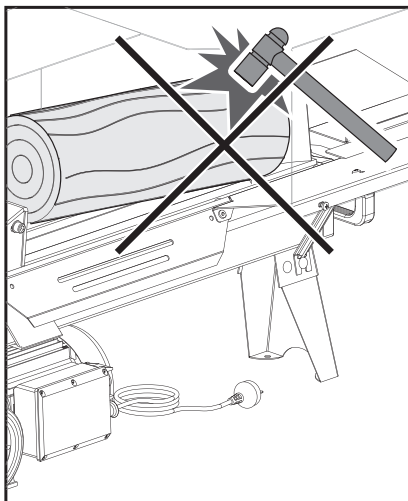
 Během štípní udržujte ruce v dostatečné vzdálenosti od místa štípní a dalších pohyblivých částí!

10. Uvolnění zaseknutého špalku

- Uvolněte obě ruce z ovladačů
- Počkejte, dokud se posunovač nevrátí do startovací polohy a vložte klínové dřevo pod špalek dle obrázku.
- Zapněte štípač a nechte klín zajet pod špalek.
- Opakujte tento proces s ostřejším klínovým kusem dřeva dokud se špalek zcela neuvolní.



Nesnažte se zaseknuté dřevo vytáhnout ručně či vybit kladivem. Mohlo by to způsobit nevratné poškození stroje či nečekané nastartování a těžký úraz



11. Výměna hydraulického oleje

Vyměňte olej po každých 150 hodinách práce. Postup níže:

- Ujistěte se, že je štípač zcela zastaven a přívodní kabel je vytažený ze zástrčky.
- Odšroubujte šroub na vypouštění oleje a odejměte měрку.
- Štípač nakloňte směrem k podpěrné noze a nechte vytéct všechny zbytky starého oleje.
- Doplněte nový hydraulický olej v objemu uvedeném v technické specifikaci výrobku.
- Očistěte měрку od oleje a zasuňte zpět do nádrže.
- Měрку znovu vyjměte a ujistěte se, že byl olej doplněn v odpovídajícím množství (olej by měl dosahovat zhruba do půlky mezi dvě vyznačené drážky, max. na hranici druhé drážky.)
- Měрку vsuňte zpět do nádrže, očistěte šroub od oleje a našroubujte.
- Ujistěte se, že byl šroub pevně dotažen a olej neuniká.

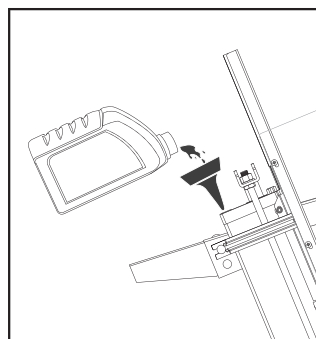
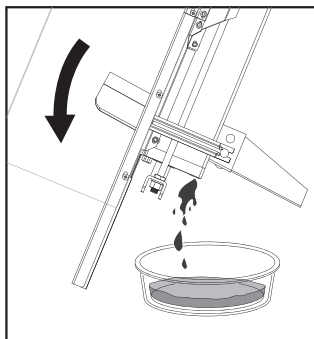
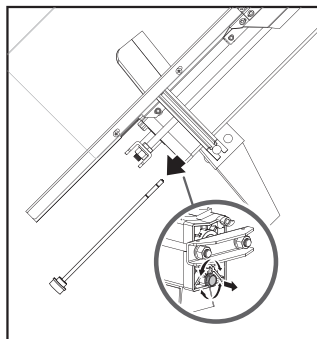
Pro doplnění jsou vhodné níže uvedené hydraulické oleje a jejich alternativy:

SHELL Tellus 22

MOBIL DTE 11

ARAL Vitam GF 22

BP Energol HLP-HM 22



Pravidelnou kontrolu oleje nepodceňujte. Nedostatek oleje by mohl vážně poškodit olejovou pumpu, přebytek oleje by mohl způsobit přehřátí převodovky.

Ostření štípacího klínu

Tento štípač je vybaven robustním štípacím klínem, který je potřeba jednou za čas naostřit pomocí plochého pilníku s jemnými zuby

12. Řešení potíží

PROBLÉM	PŘÍČINA PORUCHY	ŘEŠENÍ PORUCHY
Neštípe dřevo	Špalek je ve špatné poloze.	Umístěte do správné polohy popsané výše v tomto manuálu.
	Velikost či tvrdost špalku je nad možnostmi štípače.	Špalek zkráťte. Pokud je problémem tvrdost, zkuste špalek otočit o 90° a znovu zapnout štípač. Pokud se štípání stále nedaří, špalek vyřadte.
	Hrana klínu je tupá.	viz. Ostření štípacího klínu
	Únik oleje.	Kontaktujte výrobce.
	Neprofesionální manipulace se šroubem omezujícím tlak - přetížený stroj či snížení štípacího tlaku.	Kontaktujte výrobce.
Posunovač špalku má trhavý pohyb, je hlučný nebo příliš vibruje.	Nedostatek hydraulického oleje a zavzdušnění systému.	Zkontrolujte objem oleje a případně olej doplňte. V případě trvajících problémů kontaktujte výrobce.
Olej uniká v okolí hydraulického válce či na jiných místech.	Stlačený vzduch v hydraulickém systému.	Povolte odvzdušňovací šroub o 3-4 otáčky.
	Před převozem štípače nebyl dotažen odvzdušňovací šroub.	Povolte odvzdušňovací šroub o 3-4 otáčky.
	Olejový šroub není dotažený.	Utáhněte olejový šroub.
	Sestava hydraulického regulačního ventilu, nebo je opotřebováno těsnění.	Kontaktujte výrobce.



Veškeré opravy na tomto stroji musí být provedeny profesionálním autorizovaným střediskem.

Záruční list

Razítko a podpis prodejce:

.....

Datum prodeje:

Záznamy o provedených opravách (datum, podpis):

1.

2.

3.

4.

EU PROHLÁŠENÍ O SHODĚ

Výrobce: PROTECO nářadí s.r.o., Radlická 2487/99, 150 00 Praha 5
Česká republika, IČO: 47453630

Výrobek: 51.06-SH-2300 štípačka na dřevo horizontální 2300 W, 7 tun, 230VPROTECO
Typ: 65558-7

Výrobek splňuje všechna příslušná ustanovení technických předpisů, tj. předmětných směrnic Evropských společenství a nařízení vlády ČR.

Směrnice č. 2014/30/EU (Nařízení vlády ČR č. 117/2016 Sb.)
Směrnice č. 2006/42/EC (Nařízení vlády ČR č. 176/2008 Sb.)
Směrnice č. 2015/863/EU (RoHS 2) (Nařízení vlády ČR č. 391/2016 Sb.)

Při posouzení shody byly použity následující normy:

EN 55014-1:2017+A11:2020
EN 55014-2:2015
EN IEC 61000-3-2:2019
EN IEC 61000-3-11:2019
EN 609-1:2017
EN 60204-1:2018
IEC/EN 60825
IP54

Posouzení shody bylo vydáno na základě zkoušek provedených zkušebnou:

TÜV SÜD Product Service GmbH, Ridlerstrasse 65, 80339 München ve spolupráci s ITS Shanghai, Bldg. 86, 1198 Qinzhou Road, Shanghai 200233 Shanghai, China a TÜV Rheinland/CCIC 6f, Bldg., na základě vydaných reportů a certifikátů: 180300936SHA-001+A1+A2+A3, 210402453SHA-V1, 4840319025501, 1150031170a002, M8A 086973 0023.

Poslední dvojčíslí roku, v němž bylo označení CE na výrobek umístěno: 22

Osoba pověřená kompletací technické dokumentace: Libor Knap
Podbřeží 63
518 03



V Podbřeží dne 04.01.2022

PROTECO nářadí s.r.o.
jednatel společnosti
Radlická 2487/99
150 00 Praha 5 - Smíchov



Výrobce:
PROTECO nářadí s.r.o.
Radlická 2487/99, Praha 5 150 00
www.proteco-naradi.cz