

# ŠTÍPAČKA NA DŘEVO

## VERTIKÁLNÍ 3500 W



CE

## 1. Úvod

Vážený zákazníku, děkujeme za zakoupení Vašeho nového štípače dřeva Proteco. Věříme, že budete s tímto výrobkem spokojeni a přejevíme Vám mnoho úspěchů při práci se dřevem.

### Upozornění

Před zahájením práce s tímto štípačem si řádně přečtete tento uživatelský návod. Výrobce nepřebírá odpovědnost za škody či úrazy způsobené nevhodnou manipulací se strojem včetně oprav realizovaných třetí stranou.

## 2. Vysvětlení symbolů

Pro prevenci škod a úrazů je nutné správné pochopení níže uvedených symbolů, které rovněž naleznete na přístroji.



Před uvedením do provozu si řádně přečtete tento manuál.



Používejte pracovní obuv.



Používejte ochranné rukavice.



Noste ochranné brýle a používejte ochranu sluchu.



Zde lze přístroj přivázat.



Držte ruce v dostatečné vzdálenosti od štípacího zařízení.



Neodstraňujte ani jinak nemanipulujte s ochrannými kryty



Použitý olej zlikvidujte způsobem šetrným k životnímu prostředí.



Nepoužívejte za deště.



Nebezpečí úrazu.



Neodstraňujte zaseknutá polena rukama.



Pozor na pohyblivé části.



Před čištěním, údržbou či opravami stroje vždy odpojte přístroj od elektřiny.



Přihlížející osoby udržujte v dostatečné vzdálenosti od přístroje.



Během přepravy stroj nezapínejte.



Neštípejte, pokud je stroj nakloněný.

### 3. Bezpečnostní pokyny

Řádně si přečtěte a porozumějte manuálu a bezpečnostním symbolům. Porozumějte manipulaci s přístrojem, jeho omezením a také potenciálním hrozbám spojeným s jeho používáním.

#### Léky, alkohol a drogy

Nepoužívejte přístroj pokud jste pod vlivem alkoholu, omamných látek či léků, které by mohli ovlivnit Vaši zručnost.

#### Vyhnete se nebezpečným pracovním podmínkám

Štípač položte na pevný rovný a prostorný podklad. Pokud je povrch kluzký a zapnutý přístroj má tendenci se po povrchu posouvat, přístroj k desce přišroubujte. Pracovní prostor udržujte čistý, suchý a dobře osvětlený. V opačném případě může dojít k závažnému úrazu!

#### Před použitím přístroj zkontrolujte

Ujistěte se, že je přístroj v dobrém stavu, zkontrolujte, jestli nejsou uvolněné součástky a případně dotáhněte. Pravidelně kontrolujte míru oleje v olejové nádrži.

## **Noste pracovní oděv**

Při práci s přístrojem nepoužívejte volné oblečení, kravaty, šperky či jiné volné předměty, které by mohli být zachyceny pohyblivými součástmi přístroje.

Pro práci se štípačem doporučujeme nosit pracovní oděv včetně pevné obuvi a ochrany vlasů.

## **Chraňte svůj obličej, zrak a sluch**

Při práci se štípačem se může stát, že přístroj vystřelí cizí objekt (např. zbytky hřebíku) směrem k uživateli. Vždy tak používejte ochranné brýle.

Nepracujte s přístrojem na zemi. Pokud tak učiníte, bude Vás to nutit držet obličej příliš blízko štípače a hrozí tak riziko zásahu třískami či cizím objektem.

Prostředí okolo zapnutého přístroje bývá hlučné. Chraňte svůj sluch ochrannými špunty.

## **Prodlužovací kabely**

Využití nevhodného prodlužovacího kabelu může způsobit přehřátí přístroje. Pro dostatečný proud se ujistěte, že prodlužovací kabel není delší než 10m a má průměr alespoň 2,5 mm.

## **Držte děti a přihlízející v dostatečné vzdálenosti**

Se štípačem by měla pracovat pouze jedna osoba. Ostatní osoby od přístroje musí držet bezpečnou vzdálenost. Nikdy nežádejte druhou osobu o pomoc s uvolněním zaseknutého kusu dřeva. Se štípačem nesmí manipulovat osoby mladší 16 let. Osoby mladší 18 let musí být řádně poučeny o provozu a pod dohledem starší osoby.

## **Dřevo kontrolujte**

Ujistěte se, že dřevo chystané ke štípání neobsahuje hřebíky ani jiné cizí předměty. Konce polen musí být rovné. Větve musí být před štípáním odříznuty a řez zarovnan s kmenem.

## **Držte stabilní postoj**

Podlaha se nesmí smekat. Nikdy s přístrojem nepracujte na špičkách, naklonění či v jinak nestabilní poloze. V žádném případě se na přístroj nestavte. Při uskladnění stroje se ujistěte, aby nad stroj nebyly uloženy další předměty, které by mohly štípač poškodit, nebo by mohly nutit lézt na štípač pro jejich dosažení.

## **Vyhnete se nečekaným úrazům**

Věnujte práci se štípačem plnou pozornost. Špalky ke štípání nikdy neumísťujte tak, aby vás to nutilo ohýbat se k nim skrze štípací plochu. K ovládní kontrolních pák používejte pouze ruce. Dávejte si pozor zejména na štípací klín. Nikdy se nepokoušejte naplnit štípač dřevem dokud se štípací klín nevrátí do startovní polohy a plně nezastaví. Nepokoušejte se štípat 2 či více špalků na sobě, mohlo by to způsobit vystřelení jednoho ze špalků směrem k vám.

## **Chraňte své ruce**

Držte ruce v dostatečné vzdálenosti od štípače pokud je štípací klín v pohybu. Nikdy nestrkejte ruce do otvorů či prasklin ve štípači. Otvory by se mohly nečekaně uzavřít, což by vedlo k závažnému zranění.

## **Odpojte od zásuvky**

Před údržbou, čištěním či opravou vždy stroj nejdříve odpojte od zdroje elektřiny.

## **Přístroj nepřepínejte**

Štípač je nastavený na práci dle uvedených technických specifikací. Nevkládejte do štípače větší špalky, než je uvedeno. Nepoužívejte štípač k jiným účelům než na štípání dřeva.

## **Pravidelně přístroj čistěte**

Pro nejlepší výsledky udržujte štípač čistý. Pravidelně také kontrolujte veškeré ventily, těsnění a kabely.

## **Chraňte životní prostředí**

Použitý olej řádně recyklujte. Nelijte jej do kanálu, půdy či vody.

## **Stroj uskladněte na bezpečném místě**

Skladujte štípač na bezpečném místě, kam nemají přístup děti. Ujistěte se, že děti nemají možnost stroj nechtěně zapnout.

## **Připravte se na možnou nehodu**

Pro případ nehody vždy mějte při sobě hasicí přístroj, lékárničku a mobilní telefon, abyste mohli zavolat pomoc.

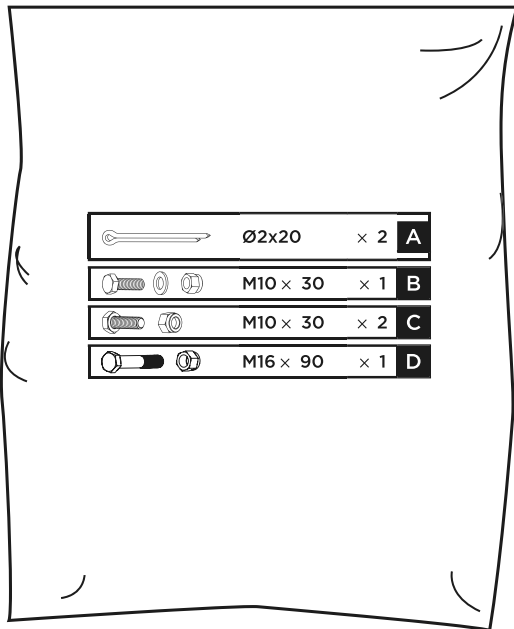
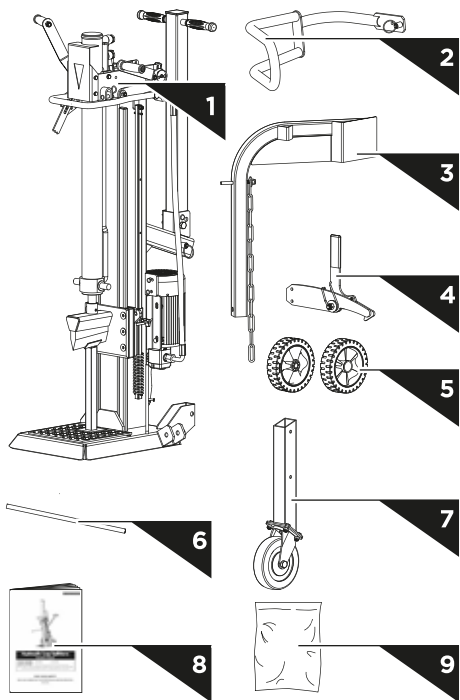
## **Podmínky provozu**

Štípač je určen k použití v teplotách o rozmezí +5 °C - 40 °C a nadmořskou výšku ne vyšší než 1000m. Uskladněn a transportován může být v teplotách -25 °C - 55 °C.

## **Připojení k elektrickému zdroji**

Štípač je vybaven 3fázovým 400V/50Hz elektrickým motorem, který by měl být napojen na standardní 400V ± 10%. 50Hz ± 1% zásuvku s ochranou podpětí, přepětí, nadproudu také zařízením na zbytkový proud (RCD), jehož maximální zbytkový proud je jmenovitý 0,03 A. Síťová přípojka musí mít maximálně 16A pojistku. Elektrické propojovací pryžové kabely musí odpovídat EN60245, které jsou vždy označeny symbolem H 07 RN.

## 4. Popis přístroje



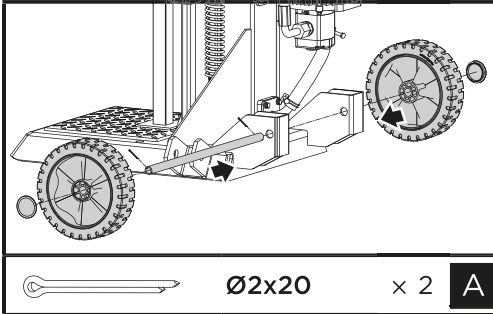
1. Štípačka	6. Náprava kol
2. Přídržné rameno	7. Opěrné přepravní kolo
3. Zvedák špalku	8. Taška na příslušenství
4. Přídržný hák	9. Manuál
5. Kola	

**5. Parametry**

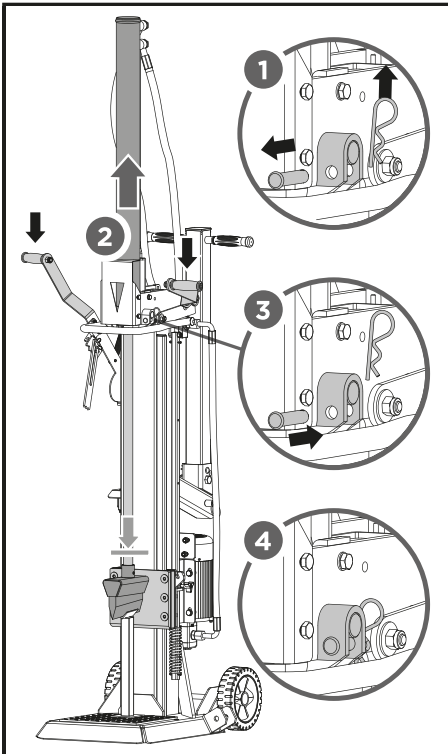

<b>Motor</b>	400V, 3-50Hz, 3500W 7.1 A
<b>Průměr špalku</b>	10-30 cm
<b>Délka špalku</b>	56-104 cm
<b>Štípací tlak</b>	14 tun ± 10%
<b>Hydraulický tlak</b>	24,6 Mpa
<b>Rozměry přístroje</b>	144 x 135 x 228 cm
<b>Hmotnost</b>	184,9 kg
<b>Hladina akustického tlaku</b>	80 dbA při plném zatížení
<b>Rychlost štípaní (cm/s)</b>	<b>21,8 cm/s</b> <b>4,2 cm/s</b>
<b>Rychlost zpětného chodu (cm/s)</b>	<b>5,2 cm/s</b>

## 6. Instalace

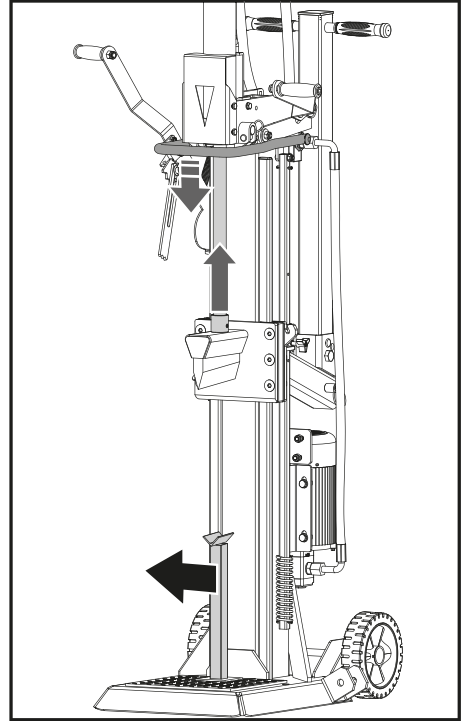
1. Zasuňte nápravu do otvorů ve spodní části štípačky (viz. obrázek). Z obou stran nápravy nasadte kola a zajistěte je závlačkou.



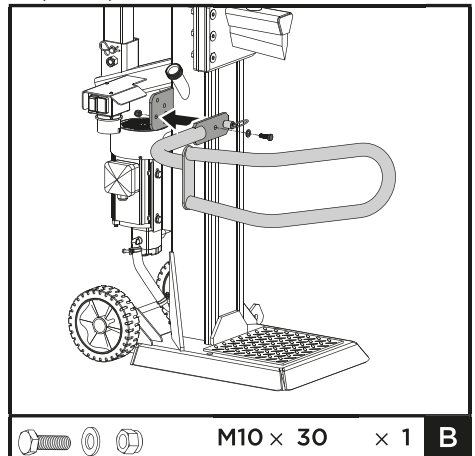
2. Zapojte štípač do elektriny. Vyjměte závlačku a čep vyznačené na obrázku 1. Sklopením obou ovládacích rukojetí zvedněte klínovou traverzu nahoru. Čep znovu zasuňte a zajistěte závlačku.



3. Uvolněním obou ovládacích rukojetí se štípací klín začne vracet do pozice nahoru. Odejměte opěrný stojan a pečlivě uschovejte na budoucí přepravu.

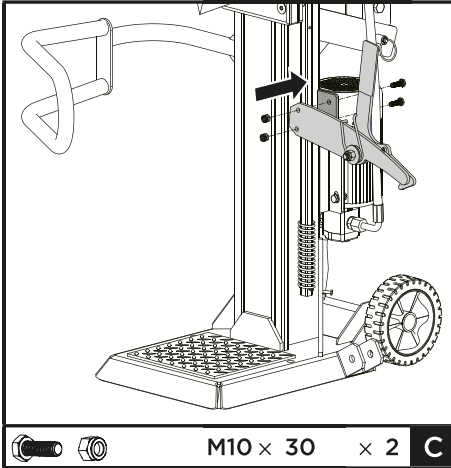


4. Pomocí šroubu, podložky a matice nainstalujte přídržné rameno ke konstrukci štípače (obr. B)

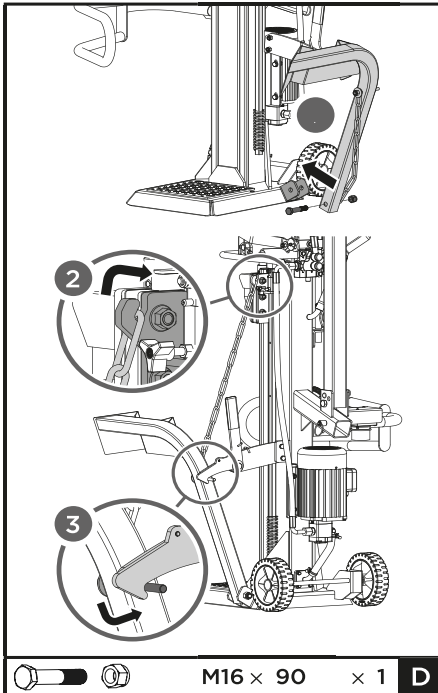




5. Přídržný hák připevníte 2 šrouby k rámu (obr. C)



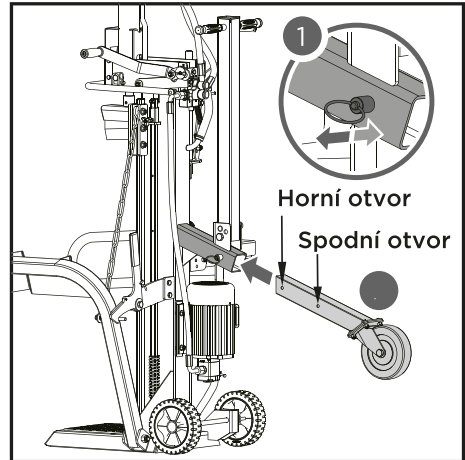
6. Připevníte zvedák špalku k U-profilu ve spodní části štípače. Zvedací řetěz zahákněte za úchyt na štípací traverze. Zvedák špalku následně zahákněte pomocí šroubu za přídržný zvedák.



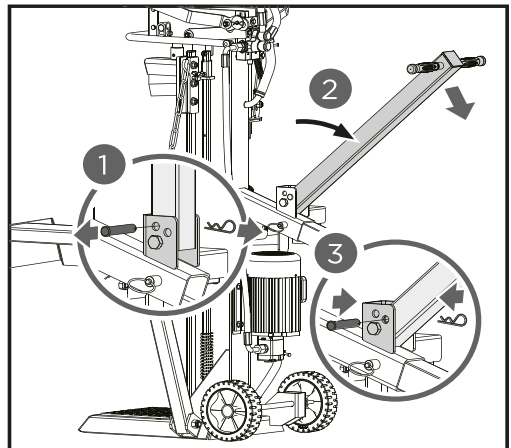
## 7. Přeprava

7. Zatáhnete za pružinový čep a zasuněte čtvercovou trubku opěrného přepravního kola do držáku. Po výběru vhodné délky uvolněte pružinový kolík, abyste jej zafixovali.

**Upozornění!** Pro převoz štípače je určena fixace v horním otvoru. Fixace v dolním otvoru je pouze pro účely uskladnění.



Výšku přepravní rukojeti lze nastavit odejmutím čepu se závlačkou, natočením do další možné pozice (do druhého otvoru) a následným opětovným zasunutím čepu a zafixováním pomocí závlačky.

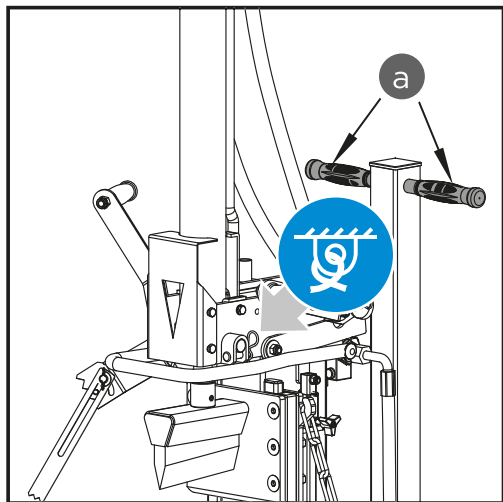


## 8. Přeprava štípače

Na krátké vzdálenosti štípač přepravuje pomocí kol. Uchopte přepravní madlo a mírně štípač nahněte. Ujistěte se, že v dané poloze neuniká olej.

Delší vzdálenost/Převoz

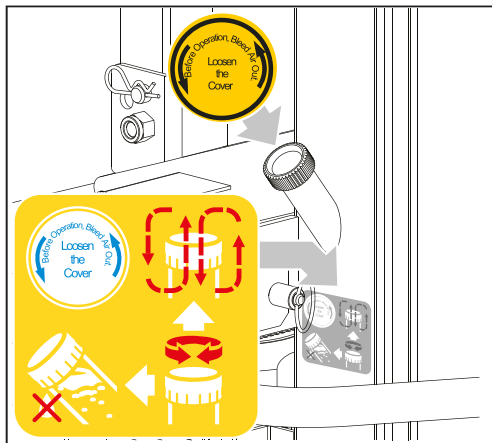
Při nakládání štípače na vůz jej pevně uchyťte ve stanovených bodech označených symboly na obrázku.



## 9. Provoz štípače

Před zahájením provozu se ujistěte, že je štípač řádně namontovaný. Také dbejte na čisté, dobře zorganizované pracovní prostředí, aby nemohlo dojít např. k zakopnutí o špalek či nebezpečné natahování se v blízkosti štípací dráhy.

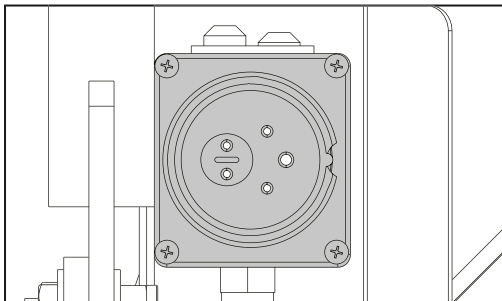
Pro prodloužení životnosti štípače naneste na štípací klín a další třecí plochy tenkou vrstvu mazadla.



Před zapnutím štípače vypusťte z hydraulického nádrže vzduch pomocí vzduchového/olejového ventilu vyobrazeného na obrázku. Během provozu nechte ventil částečně otevřený tak, aby bylo znatelné proudění vzduchu.

Chcete-li štípač přenést, ujistěte se, že je ventil dotažený.

Upozornění! Pokud zapomenete uvolnit vzduchový/olejový ventil, hrozí trvalé poškození těsnění hydraulického systému stlačeným vzduchem.



## 9. Motor

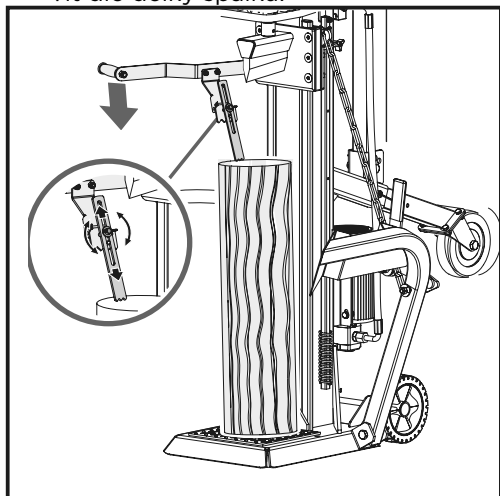
Motor zapnete jednoduchým stiskem tlačítka ON a vypnete tlačítkem OFF.

Ujistěte se, že stroj funguje ve správném směru. Po zapnutí stroje by se měl štípací klín pomalu vracet do počáteční pozice (směrem nahoru). Pokud již štípací klín v nejvyšší pozici je, uchopte obě ovládací rukojeti a pomalu tlačte směrem dolů. Štípací klín by měl rovněž sjíždět směrem dolů.

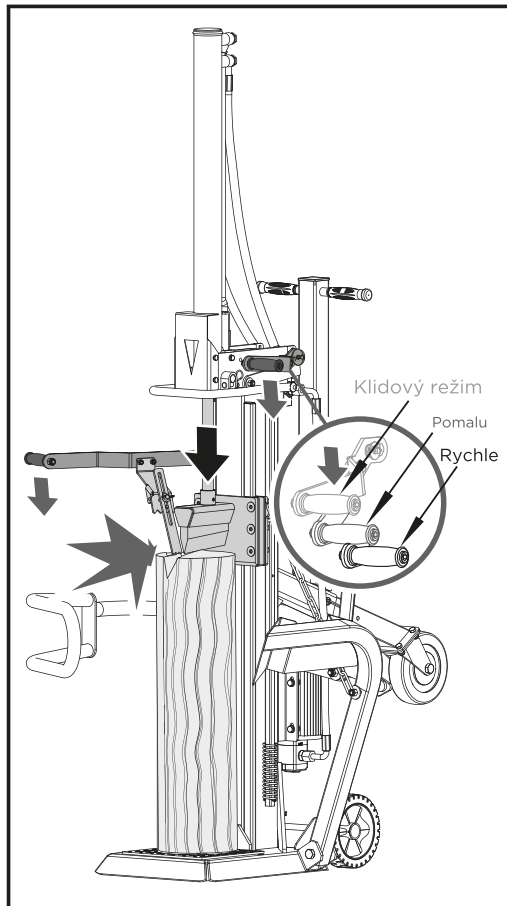
Pokud se po zapnutí štípač nehýbe ani nereguluje na ovládací madla, okamžitě vypněte motor a změňte polaritu otočením pólu přepínacího zařízení v zástrčce pomocí šroubováku. V opačném případě dojde k poškození pumpy a nevratným škodám na štípači.

## 10. Štípání

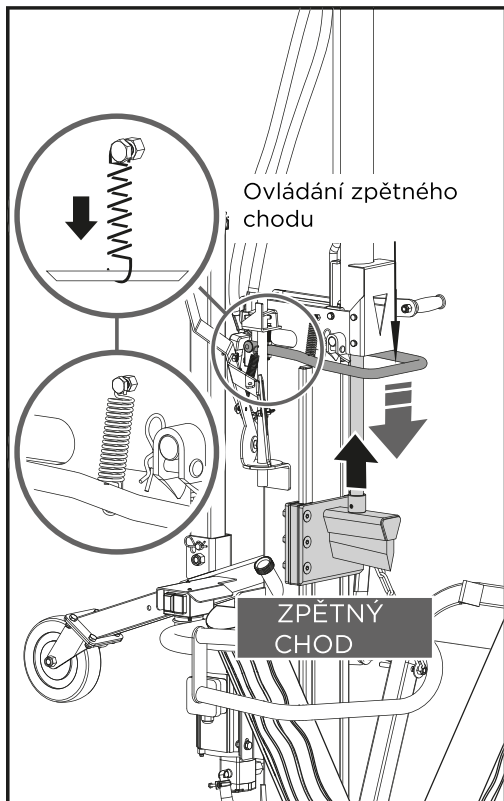
- Umístěte špalek ve vertikální poloze (dle směru růstu) na opěrný stůl. Zatlačte levou páku směrem dolů tak, aby se prodloužená fixační čelist lehce zapíchlá do špalku a zajistila jej. Délku této fixační čelisti lze libovolně nastavit dle délky špalku.



- Pravou rukou uchopte pravé madlo a pohybem dolů zatlačte štípací klín směrem ke špalku. Ve fázi kontaktu štípacího klínu se špalkem nespěchejte, stlačujte ovládací páky pomalu až do kompletního rozštěpu špalku.



- Vraťte štípací klín do výchozí polohy. Štípací páky jsou již od výroby odpružené a lze je nastavit akorát nad výšku nového špalku.



## 11. Štípací páky

Síla a rychlost štípaní jsou závislé na ovládní štípacích pák.

Pro jemné štípaní měkkého dřeva tlačte páky rychleji. Naopak pro tvrdší dřevo a co největší sílu štípaní posouvejte pákami pomaleji.

**UPOZORNĚNÍ!** Nepokoušejte se štípat čerstvé dřevo. Pravděpodobnost zaseknutí dřeva je v tomto případě mnohem vyšší. Vždy špalek štípejte po směru růstu dřeva. V opačném případě hrozí nebezpečí vážného úrazu a poškození štípače.

Zaseknuté špalky se nikdy nesnažte odejmout rukama, ani si nevolejte o pomoc další osobu. Vypojte štípač ze zásuvky a zaseknutý špalek vytlučte z klínu kladivem pohybem dolů.

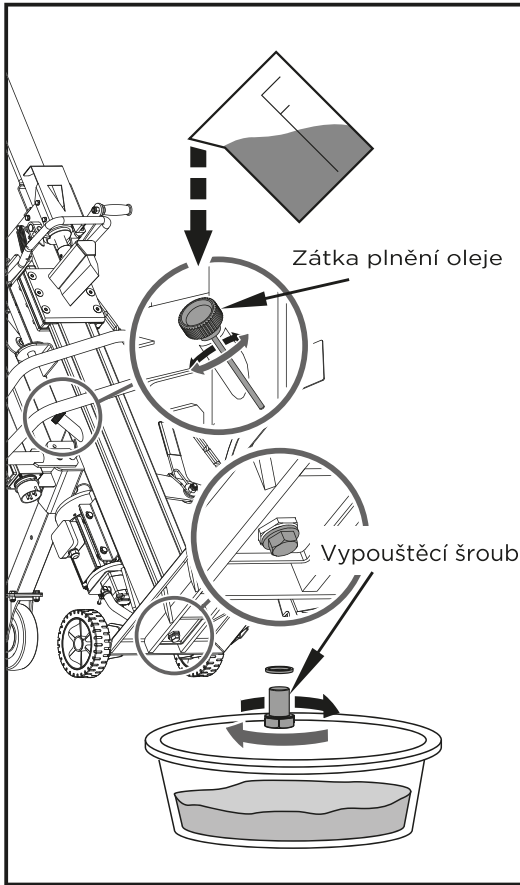
## 12. Výměna oleje

Jednou za rok olej vyměňte.

- Ujistěte se, že je stroj vypnutý, pohyblivé části se nepohybují a přívodní kabel je vytažený ze zásuvky.
- Odšroubujte vypouštěcí šroub oleje, nechte vytéct veškerý použitý olej do vhodné nádoby, a vypouštěcí šroub znovu zašroubujte.
- Použitý olej řádně recyklujte.
- Ujistěte se, že se do olejové nádrže nemůžou dostat nečistoty či jiné cizí předměty.
- Do olejové nádrže doplňte vhodný hydraulický olej v objemu dle technické specifikace.
- Po výměně oleje zapněte štípač a na prázdko (bez špalků) vyzkoušejte jeho funkčnost

Pro výměnu/doplnění oleje doporučujeme tyto typy hydraulických olejů:

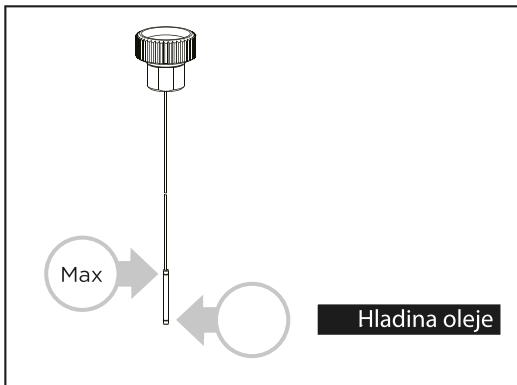
- SHELL Tellus 22
- MOBIL DTE 11
- ARAL Vitam GF 22
- BP Energol HLP-HM 22



**UPOZORNĚNÍ!** Pravidelnou kontrolu oleje nepodceňujte. Nedostatek oleje by mohl vážně poškodit olejovou pumpu, přebytek oleje by mohl způsobit přehřátí převodovky.

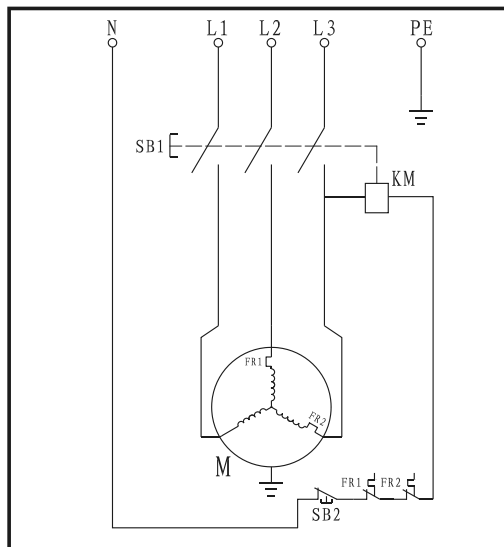
### 13. Ostření štípacího klínu

Tento štípač je vybaven robustním štípacím klínem, který je potřeba jednou za čas naostřit pomocí plochého pilníku s jemnými zuby.

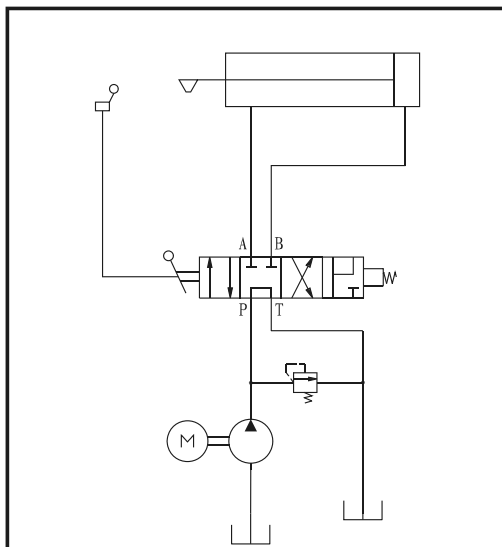


PROBLÉM	MOŽNÁ PŘÍČINA	ŘEŠENÍ
Motor nestartuje	V zásuvce není proud	Zkontrolujte síťové pojistky
	Poškozený prodlužovací kabel	Vyměňte kabel
	Nevhodný prodlužovací kabel	5-žilový o průřezu alespoň 1,5 mm <sup>2</sup>
	Vadný spínač	Obraťte se na elektrikáře
Nesprávný směr otáčení motoru	Nesprávné připojení	Vyměňte přepínač pólů
		Nutno přepólování. Obraťte se na elektrikáře.
Při běžícím motoru štípač nepracuje	Ventil není otevřen z důvodu uvolnění spojovacích dílů.	Zkontrolujte a dotáhněte spojovací díly.
	Ovládací páky nebo spojovací díly jsou ohnuté	Nechte vyměnit/opravit ohnuté díly.
	Nízká hladina hydraulického oleje	Zkontrolujte hladinu oleje a doplňte olejovou nádrž
Abnormální hlučnost či vysoká míra vibrací při spuštění stroje	Nízká hladina hydraulického oleje	Zkontrolujte hladinu oleje a doplňte olejovou nádrž

### Schéma zapojení



### Schéma hydraulického systému



## Záruční list

Razítko a podpis prodejce:

.....

Datum prodeje: .....

Záznamy o provedených opravách (datum, podpis):

1. ....

2. ....

3. ....

4. ....

**EU PROHLÁŠENÍ O SHODĚ**

---

**Výrobce:** PROTECO nářadí s.r.o., Radlická 2487/99, 150 00 Praha 5  
Česká republika, IČO: 47453630

**Výrobek:** 51.06-SV-4300-štípačka na dřevo vertikální 3500 W, 14 tun, 400 V PROTECO  
**Typ:** 65715

Výrobek splňuje všechna příslušná ustanovení technických předpisů, tj. předmětných směrnic Evropských společenství a nařízení vlády ČR.

**Směrnice č. 2014/35/EU (Nařízení vlády ČR č. 118/2016 Sb.)**  
**Směrnice č. 2014/30/EU (Nařízení vlády ČR č. 117/2016 Sb.)**  
**Směrnice č. 2006/42/EC (Nařízení vlády ČR č. 176/2008 Sb.)**  
**Směrnice č. 2015/863/EU (RoHS 2) (Nařízení vlády ČR č. 391/2016 Sb.)**

**Při posouzení shody byly použity následující normy:**

EN 55014-1:2017+A11  
EN 55014-2:2015  
EN IEC 61000-3-2:2019  
EN IEC 61000-3-11:2019  
EN 609-1:2017  
EN 60204-1:2018  
IP 54

**Posouzení shody bylo vydáno na základě zkoušek provedených zkušebnou:**

TÜV Rheinland LGA Products GmbH, Tillystrasse 2, 90431 Nürnberg, TÜV SÜD Product Service GmbH, Ridlerstrasse 65, 80339 München, TÜV Rheinland Co., Ltd., 6F, Building No. 175 Zhuzhou Rd. Qingdao 266101 P.R.China na základě vydaných test reportů a certifikátů č. 70.520.11.363.02-03, M8A 077490 004, 705201136302-03, N8MA 077490 0003, 17707249 005.

Poslední dvojčíslí roku, v němž bylo označení CE na výrobek umístěno: **22**

**Osoba pověřená kompletací technické dokumentace:** Libor Knap  
Podbřeží 63  
518 03

V Podbřeží dne 17.01. 2022

  
.....  
Libor Knap  
jednatel společnosti  
**PROTECO** nářadí s.r.o.  
Radlická 2487/99  
150 00 Praha 5 - Smíchov





Výrobce:  
PROTECO nářadí s.r.o.  
Radlická 2487/99, Praha 5 150 00  
[www.proteco-naradi.cz](http://www.proteco-naradi.cz)