

ŠTÍPAČKA NA DŘEVO VERTIKÁLNÍ 3500 W



CE

1. Úvod

Vážený zákazníku, děkujeme za zakoupení Vašeho nového štípače dřeva Proteco. Věříme, že budete s tímto výrobkem spokojeni a přejeme Vám mnoho úspěchů při práci se dřevem.

Upozornění

Před zahájením práce s tímto štípačem si řádně přečtete tento uživatelský návod. Výrobce nepřebírá odpovědnost za škody či úrazy způsobené nevhodnou manipulací se strojem včetně oprav realizovaných třetí stranou.

2. Vysvětlení symbolů

Pro prevenci škod a úrazů je nutné správné pochopení níže uvedených symbolů, které rovněž naleznete na přístroji.



Před uvedením do provozu si řádně přečtete tento manuál.



Používejte pracovní obuv.



Používejte ochranné rukavice.



Noste ochranné brýle a používejte ochranu sluchu.



Zde lze přístroj zvednout.



Zde lze přístroj přivázat.



Držte ruce v dostatečné vzdálenosti od štípacího zařízení.



Neodstraňujte ani jinak nemanipulujte s ochrannými kryty



Použitý olej zlikvidujte způsobem šetrným k životnímu prostředí.



Nepoužívejte za deště.



Nebezpečí úrazu.



Neodstraňujte zaseknutá polena rukama.



Pozor na pohyblivé části.



Před čištěním, údržbou či opravami stroje vždy odpojte přístroj od elektřiny.



Přihlížející osoby udržujte v dostatečné vzdálenosti od přístroje.

3. Bezpečnostní pokyny

Řádně si přečtěte a porozumějte manuálu a bezpečnostním symbolům. Porozumějte manipulaci s přístrojem, jeho omezením a také potenciálním hrozbám spojeným s jeho používáním.

Léky, alkohol a drogy

Nepoužívejte přístroj pokud jste pod vlivem alkoholu, omamných látek či léků, které by mohli ovlivnit Vaši zručnost.

Vyhnete se nebezpečným pracovním podmínkám

Štípač položte na pevný rovný a prostorný podklad. Pokud je povrch kluzký a zapnutý přístroj má tendenci se po povrchu posouvat, přístroj k desce přišroubujte. Pracovní prostor udržujte čistý, suchý a dobře osvětlený. V opačném případě může dojít k závažnému úrazu!

Před použitím přístroj zkontrolujte

Ujistěte se, že je přístroj v dobrém stavu, zkontrolujte, jestli nejsou uvolněné součástky a případně dotáhněte. Pravidelně kontrolujte míru oleje v olejové nádrži.

Noste pracovní oděv

Při práci s přístrojem nepoužívejte volné oblečení, kravaty, šperky či jiné volné předměty, které by mohly být zachyceny pohyblivými součástmi přístroje.

Pro práci se štípačem doporučujeme nosit pracovní oděv včetně pevné pracovní obuvi a ochrany vlasů.

Chraňte svůj obličej, zrak a sluch

Při práci se štípačem se může stát, že přístroj vystřelí cizí objekt (např. zbytky hřebíku) směrem k uživateli. Vždy tak používejte ochranné brýle.

Nedržte obličej příliš blízko u štípače, hrozí riziko zásahu třískami či cizím objektem.

Prostředí okolo zapnutého přístroje bývá hlučné. Chraňte svůj sluch ochrannými špunty.

Prodlužovací kabely

Využití nevhodného prodlužovacího kabelu může způsobit přehřátí přístroje. Pro dostatečný proud se ujistěte, že prodlužovací kabel není delší než 10m a má průměr alespoň 2,5 mm

Prevence úrazu elektrickým proudem

Ujistěte se, že je Váš elektrický obvod dostatečně chráněný, a že odpovídá výkonu, napětí a frekvenci motoru štípače.

Štípač uzemněte. Zabraňte tělesnému kontaktu s uzemněnými povrchy jako jsou potrubí, radiátory, sporáky a chladničky. Nikdy neotevírejte tlačítkovou skříň na motoru. Pokud je to nutné, kontaktujte kvalifikovaného elektrikáře. Při zapojování nebo odpojování štípače se ujistěte, že se vaše prsty nedotýkají kovových kolíků zásuvky.

Prevence požáru

Nekuřte ani nezapalujte oheň v blízkosti štípače, hydraulický olej je silně hořlavý.

Držte děti a přihlížející v dostatečné vzdálenosti

Se štípačem by měla pracovat pouze jedna osoba. Ostatní osoby od přístroje musí držet bezpečnou vzdálenost. Nikdy nežádejte druhou osobu o pomoc s uvolněním zaseknutého kusu dřeva. Se štípačem nesmí manipulovat osoby mladší 16 let. Osoby mladší 18 let musí být řádně poučeny o provozu a pod dohledem starší osoby.

Dřevo kontrolujte

Ujistěte se, že dřevo chystané ke štípání neobsahuje hřebíky ani jiné cizí předměty. Konce polen musí být před štípáním odříznuty a řez zarovnan s kmenem.

Držte stabilní postoj

Podlaha se nesmí smekat. Nikdy s přístrojem nepracujte na špičkách, naklonění či v jinak nestabilní poloze. V žádném případě se na přístroj nestavte. Při uskadnění stroje se ujistěte, aby nad stroj nebyly uloženy další předměty, které by mohly štípač poškodit, nebo by mohly nutit lézt na štípač pro jejich dosažení.

Vyhňte se nečekaným úrazům

Věnujte práci se štípačem plnou pozornost. Špalky ke štípání nikdy neumísťujte tak, aby Vás to nutilo ohýbat se k nim skrze štípací plochu. K ovládní kontrolních pák používejte pouze ruce. Dávejte si pozor zejména na štípací klín. Nikdy se nepokoušejte naplnit štípač dřevem dokud se štípací klín nevrátí do startovací polohy a plně se nezastaví. Nepokoušejte se štípat 2 či více špalků na sobě, mohlo by to způsobit vystřelení jednoho ze špalků směrem k Vám.

Chraňte své ruce

Držte ruce v dostatečné vzdálenosti od štípače pokud je štípací klín v pohybu. Nikdy nestrkejte ruce do otvorů či prasklin ve štípači. Otvory by se mohly nečekaně uzavřít, což by vedlo k závěrečnému úrazu.

Přístroj nepřepínejte

Štípač je nastavený na práci dle uvedených technických specifikací. Nevkládejte do štípače větší špalky, než je uvedeno. Nepoužívejte štípač k jiným účelům než na štípání dřeva.

Nikdy neodcházejte od zapnutého stroje

Stroj neopouštějte dokud se úplně nezastaví.

Odpojte od zásuvky

Před údržbou, čištěním či opravou vždy stroj nejdříve odpojte od zdroje elektřiny.

Pravidelně přístroj čistěte

Pro nejlepší výsledky udržujte štípač čistý. Pravidelně také kontrolujte veškeré ventily, těsnění a kabely.

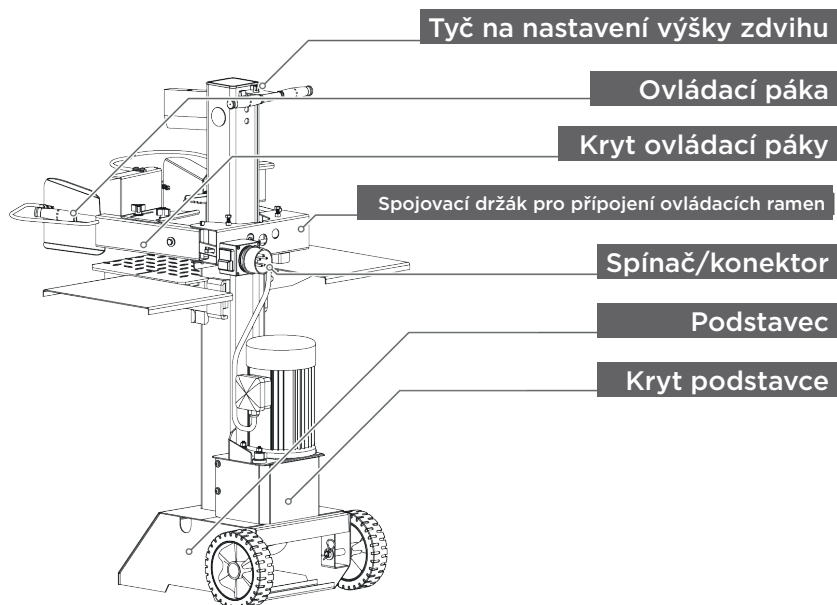
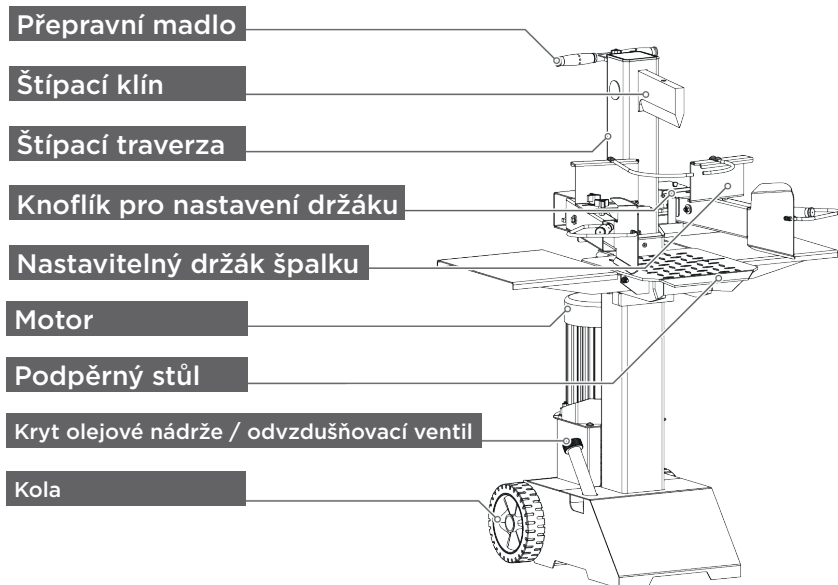
Chraňte životní prostředí

Použitý olej řádně recyklujte. Nelijte jej do kanálu, půdy či vody.

Skladujte stroj na bezpečném místě

Skladujte štípač na bezpečném místě, kam nemají přístup děti. Ujistěte se, že děti nemají možnost stroj nechtěně zapnout.

4. Popis přístroje

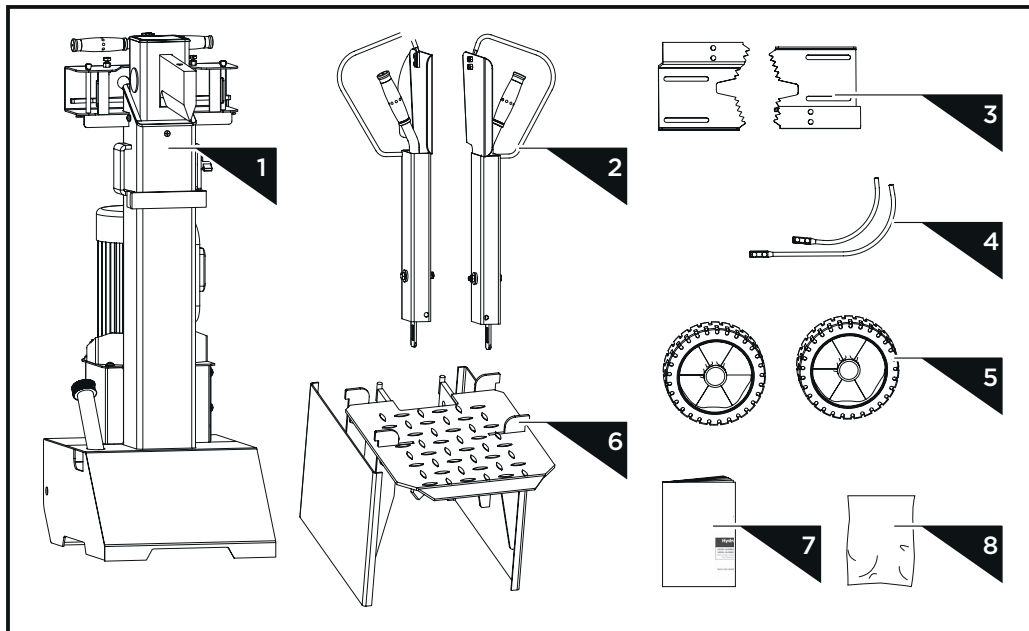


5. Parametry

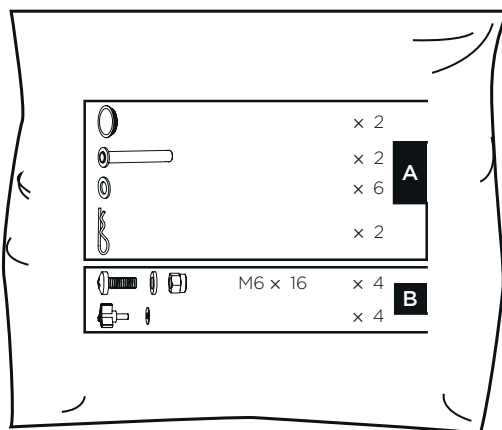


Motor	400V, 50Hz, 3500W S6 40%, 7.1 A
Průměr špalku	80-300 mm
Délka špalku	100-550 mm
Štípací tlak	8 tun
Hydraulický tlak	21.0 Mpa
Rozměry přístroje	84,5 x 93,5 x 150 cm
Hmotnost	108.8 kg
Hladina akustického tlaku	74,7 dbA bez zatížení 77,8 dbA při plném zatížení
Rychlost štípaní (cm/s)	6,0
Rychlost zpětného chodu (cm/s)	19,4

6. Obsah balení



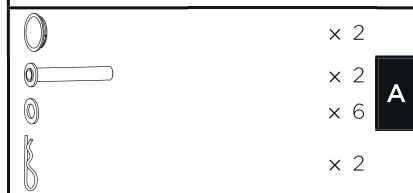
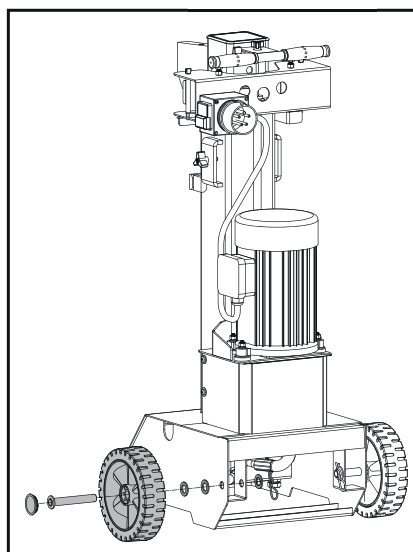
1. Štípač	5. Ovládací ramena s ochranným krytem
2. Nastavený držák špalku (2x)	6. Doplnkové držáky (2x)
3. Podpěrný stůl	7. Kola (2x)
4. Návod k obsluze	8. Taška na součásti obsahující (viz. obrázek)



7. Instalace

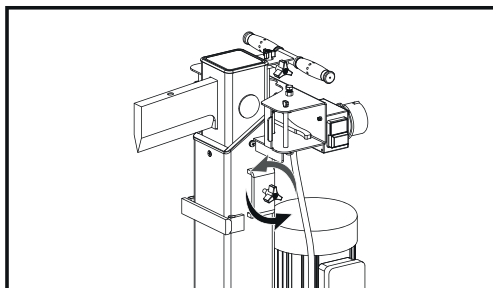
Kola

Zvenku prostrčte čep skrze kolo a nasadte dvě podložky. Čep s podložkami následně zasuňte do dvou znázorněných otvorů nacházejících se ve spodku štípače a zevnitř zajištěte další podložkou a pružinovou závlačkou. Na závěr na čep nasadte ochrannou krytku. Postup opakujte na druhé straně.

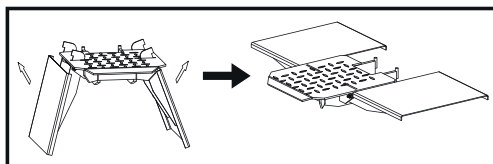


Podpěrný stůl

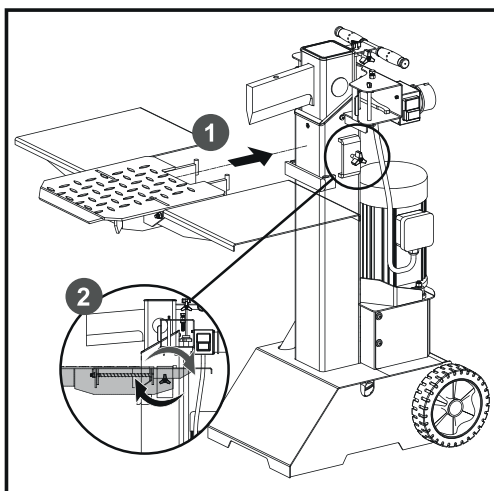
1. Před montáží povolte šroub hvězdicového tvaru otáčením směrem proti hodinovým ručičkám (viz. obrázek)



2. Rozbalte podpěrný stůl do pozice, aby byly všechny 3 desky v jedné rovině.



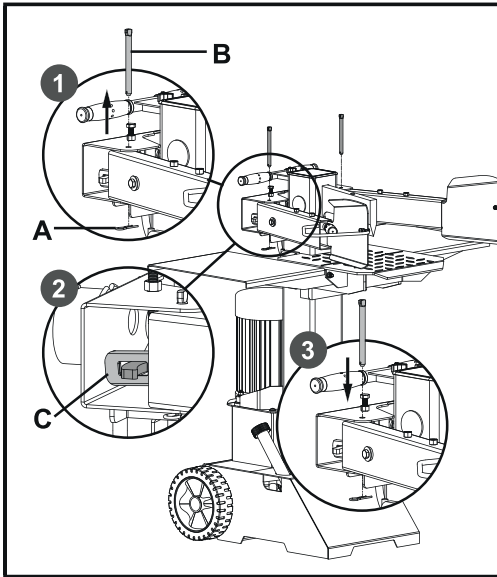
3. Háky podpěrného stolu zasuňte do montážních držáků a utáhněte pomocí šroubu hvězdicového tvaru.



Ovládací ramena

1. Zatáhněte za pružinový kolík (A) a vyjměte pojistný kolík (B). Naneste tenkou vrstvu maziva na oba povrchy krytu ovládací páky, jak je znázorněno na obrázku.
2. Vložte ovládací rameno a sestavu ochranného krytu a ujistěte se, že konec ovládacího ramene zapadá do šterbiny spojovacího držáku (C).
3. Zamkněte ovládací rameno a sestavu ochranného krytu z vrchu pomocí pojistného kolíku (B) a pružinového kolíku (A).
4. Podle stejného postupu nainstalujte druhé ovládací rameno.

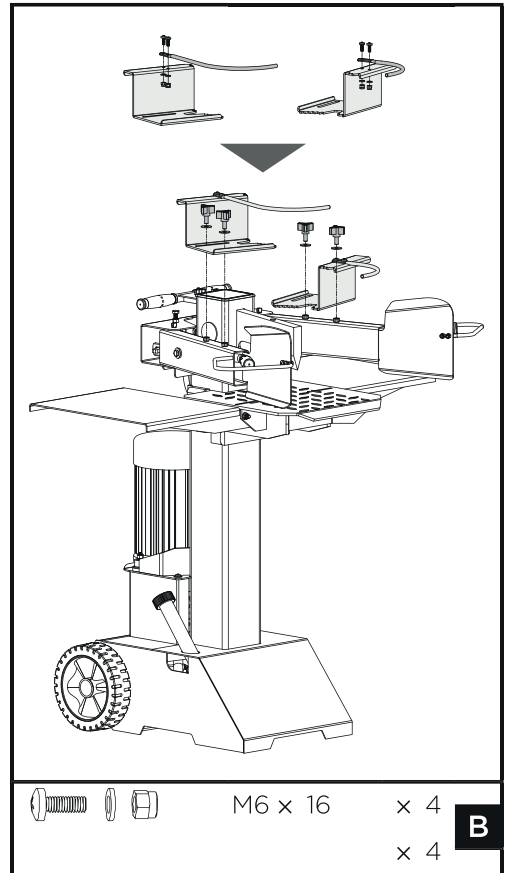
Upozornění: Po instalaci zkontrolujte, aby byla ovládací ramena skutečně připojena ke spojovacímu držáku.



Instalace držáku

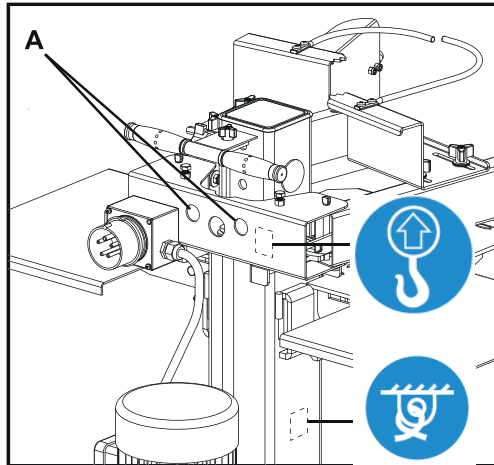
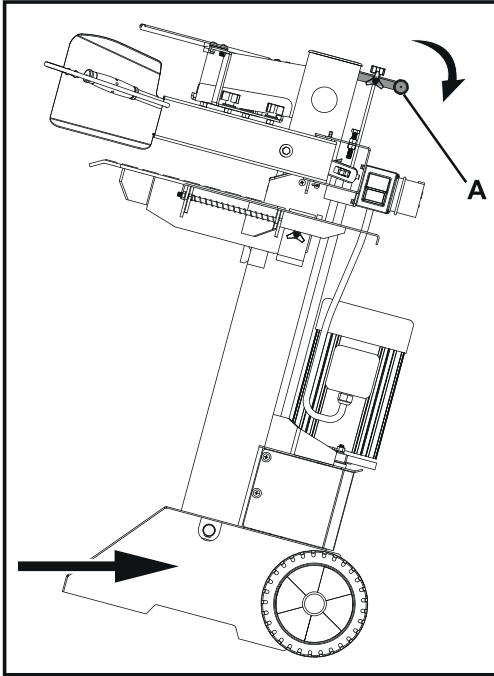
1. Přišroubujte doplňkový držák na nastavitelný držák.
2. Spojené držáky nainstalujte na ovládací rameno dle obrázku.
3. Proces opakujte na druhém ovládacím rameni.

Upozornění: Ujistěte se, že je dodržen zobrazený směr držáku.



8. Přeprava

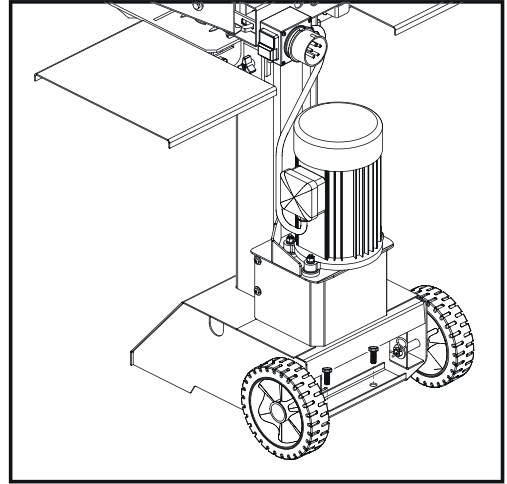
Na krátké vzdálenosti štípač přepravujte pomocí kol. Uchopte přepravní madlo a mírně štípač nahněte. Ujistěte se, že v dané poloze neuniká olej.



Na delší vzdálenosti při nakládání štípače na vůz jej pevně uchyťte ve stanovených bodech označených symboly na obrázku.

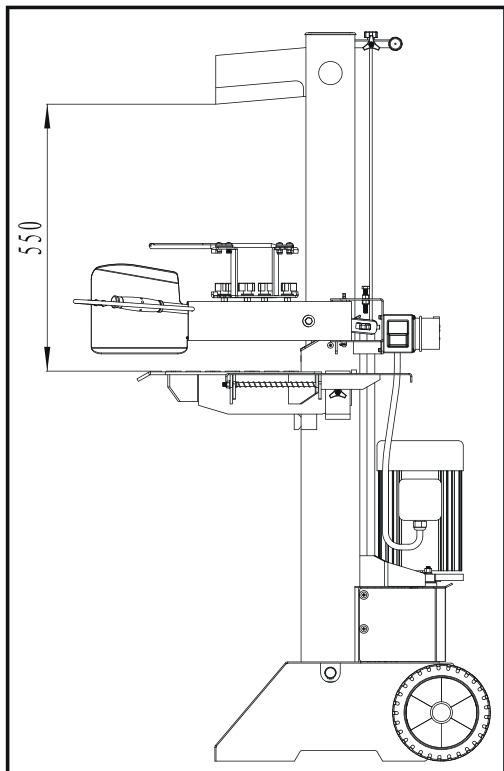
9. Provoz

Před spuštěním stroje jej zajistěte šrouby (M10x30) v zadní části podstavce (viz obr.)

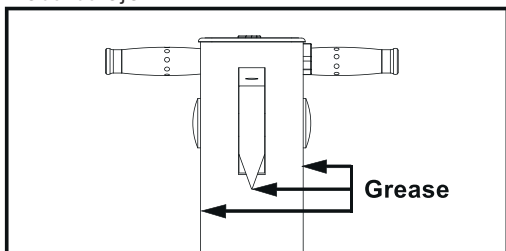


1. Dobře si připravte pracovní prostředí. Předem si rozmyslete, kde budete mít umístěné špalky tak, abyste na ně co nejjednodušeji dosáhli a zároveň abyste měli na dosah ruky prostor pro uložení našťipaného dřeva.
2. Připravte si špalky ke štípání. Tento štípač dokáže štípat špalky o max. délce 55 cm. Nepoužívejte štípač pro špalky delší, než je stanoveno v technické specifikaci.

Upozornění: Neštípejte čerstvé dřevo. Suché špalky zajistí plynulejší a efektivnější práci a chod štípače.



Před každým štípáním promažte štípací traverzu tenkou vrstvou ve vyznačených bodech. Dosáhnete tak ještě delší životnosti stroje.



Zapojte přívodní kabel. Pokud se zásuvka nachází v delší vzdálenosti, použijte prodlužovací kabel. Prodlužovací kabel situujte tak, aby nemohlo dojít k zakopnutí či jeho poškození.

Před spuštěním otevřete odvětrávací ventil a povolte kryt olejové nádrže o několik otáček. Po dokončení štípání kryt opět dotáhněte.

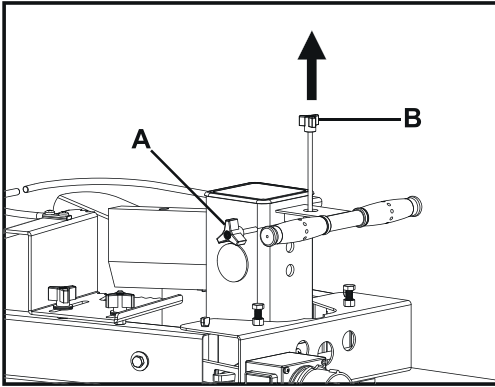
Pokud se chystáte štípat v chladných podmínkách (okolo 5°C), před štípáním nejdříve zapněte štípač na prázdno na cca 15 min, aby se dostatečně rozeřál hydraulický olej.

Před štípáním se dle níže uvedených pokynů ujistěte, že štípač řádně funguje.

1. Ovládací páky mírně zatlačte směrem dolů. Štípací klín by se měl rovněž o několik cm posunout směrem dolů.
2. Pustíte-li jednu ovládací páku, štípací klín by měl zůstat v původní pozici.
3. Pustíte-li obě ovládací páky, štípací klín by se měl automaticky vrátit do startovní pozice (do nejvyššího bodu)

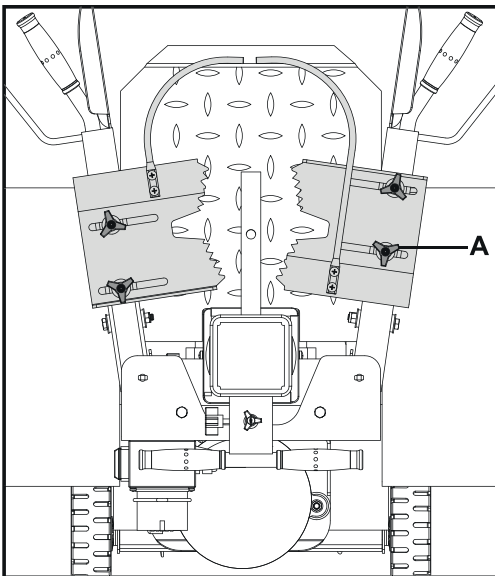
Po nastavení zdvihu štípacího klínu proveďte tyto kroky:

4. Pomocí ovládacích pák posuňte štípací klín do požadované pozice. Ideálně by měl být klín umístěn cca 3-5 cm nad délkou špaluku.
5. Uvolněte jednu ovládací páku nebo vypněte motor.
6. Povolte šroub s hvězdicovou hlavou (A) v horní části traverzy. Tahejte nastavovací tyč (B) směrem nahoru dokud se nezastaví. Utáhněte šroub s hvězdicovou hlavou (A).
7. Uvolněte druhou ovládací páku nebo zapněte motor a zkontrolujte, jestli se štípací klín zůstane v požadované pozici.

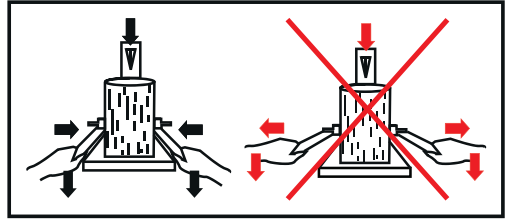


Vložte špalek rovně ve vertikální pozici na podpěrný stůl. Ujistěte se, že jsou řezy špalku v rovné pravouhlé pozici vůči podpěrnému stolu a štípacímu klínu, aby nedošlo k nebezpečnému uklouznutí klínu podél špalku.

Upozornění: Nezkoušejte špalky štípat v jiném úhlu než 90° řez špalku/štípací klín. Vždy štípejte špalky ve vertikální pozici, tj. po směru růstu.



Pro co nejkomfortnější ovládání ramen je potřeba řádně nastavit držáky špalku. Nastavte držáky dle průměru špalku pomocí hvězdicových šroubů (A) vyobrazených na obrázku.



Vložte špalek na podpěrný stůlek do úzkého sevření mezi ovládací ramena. Oběma rukama uchopte ovládací páky a pomalu tlačte směrem dolů. Uvolněním jedné z pák zastavíte pohyb štípacího klínu. Uvolněním obou se štípací klín vrátí do počáteční pozice.

Během štípaní pravidelně naštípané dřevo skládejte na kupu v bezpečné vzdálenosti od vás a štípacího stroje. Vyhnete se tak nebezpečí zakopnutí či poškození přívodního kabelu.

10. Výměna hydraulického oleje

Hydraulický olej je uzavřený systém s olejovou nádrží, olejovým čerpadlem a regulačním ventilem. Pravidelně kontrolujte hladinu oleje pomocí měrky. Nízká hladina oleje může poškodit olejové čerpadla. Hladina oleje by měla cca 1-2 cm pod horní stěnou olejové nádrže.

Jednou za rok olej vyměňte:

- Ujistěte se, že je stroj vypnutý, pohyblivé části se nepohybují a přívodní kabel je vytažený ze zásuvky.
- Odšroubujte vypouštěcí šroub oleje, nechte vytéct veškerý použitý olej do vhodné nádoby, a vypouštěcí olej znovu zašroubujte.

- Použitý olej řádně recyklujte.
- Ujistěte se, že se do olejové nádrže nemohou dostat nečistoty či jiné cizí předměty.
- Do olejové nádrže doplňte vhodný hydraulický olej v objemu dle technické specifikace.
- Po výměně oleje zapněte štípač na prázdko (bez špalků) vyžkoušejte jeho funkčnost.

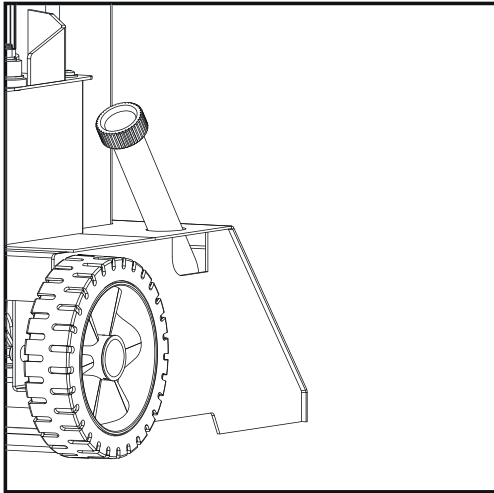
Pro výměnu/doplnění oleje doporučujeme tyto typy hydraulického oleje:

SHELL Tellus 22

MOBIL DTE 11

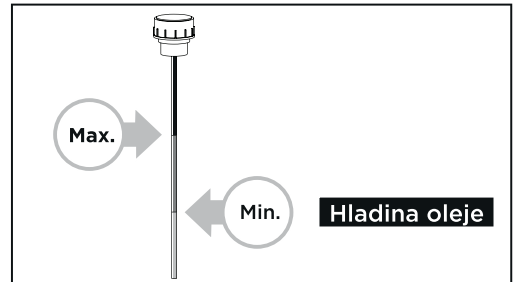
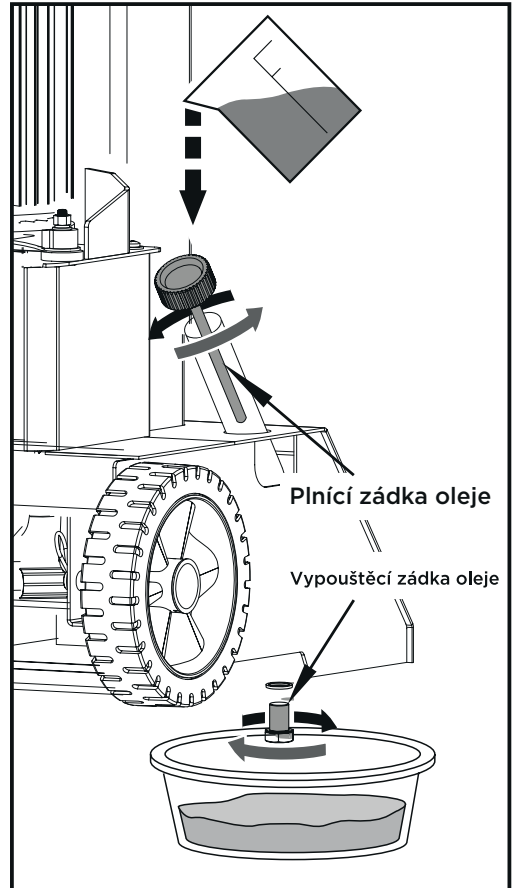
ARAL Vitam GF 22

BP Energol HLP-HM 22



Pro vypuštění všeho oleje použijte odtokovou misku.

Vyjměte vypouštěcí zátku a vypusťte olej z hydraulické nádrže. Zkontrolujte, zda olej neobsahuje kovové špony jako prevenci budoucích problémů.



UPOZORNĚNÍ: Pravidelnou kontrolou oleje nepodceňujte. Nedostatek oleje by mohl vážně poškodit olejovou pumpu, přebytek oleje by mohl způsobit přehřátí převodovky.

11. ŘEŠENÍ POTÍŽÍ

PROBLÉM	MOŽNÁ PŘÍČINA	ŘEŠENÍ
Motor nespouští	V zásuvce není proud	Zkontrolujte síťové pojistky
	Poškozený prodlužovací kabel	Vyměňte kabel
	Nevhodný prodlužovací kabel	5-žilový o průřezu alespoň 1,5 mm ²
	Vadný spínač	Obraťte se na elektrikáře
Nesprávný směr otáčení motoru	Nesprávné připojení	Vyměňte přepínač pólů
		Nutno přepólování. Obraťte se na elektrikáře.
Při běžícím motoru štípač nepracuje	Ventil není otevřen z důvodu uvolnění spojovacích dílů.	Zkontrolujte a dotáhněte spojovací díly.
	Ovládací páky nebo spojovací díly jsou ohnuté	Nechte vyměnit/opravit ohnuté díly.
	Nízká hladina hydraulického oleje	Zkontrolujte hladinu oleje a doplňte olejovou nádrž
Abnormální hlučnost či vysoká míra vibrací při spuštění stroje	Nízká hladina hydraulického oleje	Zkontrolujte hladinu oleje a doplňte olejovou nádrž

UPOZORNĚNÍ: Veškeré opravy na tomto stroji musí být provedeny profesionálním autorizovaným střediskem.

Záruční list

Razítko a podpis prodejce:

.....

Datum prodeje:

Záznamy o provedených opravách (datum, podpis):

1.

2.

3.

4.

EU PROHLÁŠENÍ O SHODĚ

Výrobce: **PROTECO nářadí s.r.o.**, Radlická 2487/99, 150 00 Praha 5
Česká republika, IČO: 47453630

Výrobek: **5L06-SV-3500 - štípačka na dřevo vertikální 3500 W 8 tun, 400 V PROTECO**
Typ: **65886**

Výrobek splňuje všechny příslušné ustanovení technických předpisů, tj. předmětných směrnic Evropských společenství a nařízení vlády ČR.

Směrnice č. 2014/30/EU (Nařízení vlády ČR č. 117/2016 Sb.)
Směrnice č. 2006/42/EC (Nařízení vlády ČR č. 176/2008 Sb.)
Směrnice č. 2015/863/EU (RoHS 2) (Nařízení vlády ČR č. 391/2016 Sb.)

Při posouzení shody byly použity následující normy:

EN 55014-1:2017+A11
EN 55014-2:2015
EN IEC 61000-3-2:2019
EN IEC 61000-3-11:2019
EN 609-1:2017
EN 60204-1:2018
IP 54

Posouzení shody bylo vydáno na základě zkušek provedených zkušebnou:

TÜV Rheinland LGA Products GmbH, Tillystrasse 2, 90431 Nürnberg, TÜV SÜD Product Service GmbH, Riederstrasse 65, 80339 München, TÜV Rheinland Co., Ltd., 6F, Building No. 175 Zhuzhou Rd. Qingsdao 266101 P.R.China na základě vydaných test reportů a certifikátů č. 1150031170a 002, 17703687 010, 17707249 005, AM50498276 0001, AE 50508875 0001.

Poslední dvojčíslí roku, v němž bylo označení CE na výrobek umístěno: **22**

Osoba pověřená kompletací technické dokumentace: **Libor Knap**
Podbrzezí 63
518 03

V Podbrzezí dne 05.01. 2022


.....
Libor Knap
jednatel společnosti
PROTECO nářadí s.r.o.
Radlická 2487/99
150 00 Praha 5 - Smíchov



Výrobce:
PROTECO nářadí s.r.o.
Radlická 2487/99, Praha 5 150 00
www.proteco-naradi.cz