

PROTECO®

SK

ŠTIEPAČKA NA DREVO VERTIKÁLNA 3500 W



CE

PROTECO®

51.06-SV-3500

1. Úvod

Vážení zákazník, ďakujeme Vám za zakúpenie nového štiepača na drevo Proteco. Dúfame, že budete s týmto výrobkom spokojní a prajeme Vám veľa úspechov pri práci so drevom.

Upozornenie

Pred začatím používania tohto štiepača si dôkladne prečítajte túto používateľskú príručku. Výrobca nenesie žiadnu zodpovednosť za škody alebo zranenie spôsobené nesprávnou manipuláciou so strojom, vrátane opráv vykonaných treťou osobou.

2. Vysvetlivky symbolov

Správne pochopenie nižšie uvedených symbolov, ktoré sa nachádzajú aj na zariadení, je dôležité, aby ste predišli poškodeniu a zraneniu.



Pred uvedením do prevádzky si dôkladne prečítajte tento návod.



Noste pracovnú obuv.



Noste ochranné rukavice.



Noste ochranné okuliare a používajte ochranu sluchu.



Tu sa dá zariadenie zdvihnúť.



Tu je možné zariadenie pripútať.



Ruky držte v dostatočnej vzdialenosti od rezacieho zariadenia.



Neodstraňujte ochranné kryty ani s nimi inak nemanipulujte.



Použitý olej zlikvidujte spôsobom šetrným k životnému prostrediu.



Nepoužívajte v daždi.



Nebezpečenstvo zranenia.



Zasuknuté poľená neodstraňujte rukami.



Dávajte pozor na pohyblivé časti.



Pred čistením, údržbou alebo opravou prístroja ho vždy odpojte od elektrickej siete.



Udržujte okolostojace osoby v dostatočnej vzdialenosti od zariadenia.

3. Bezpečnostné pokyny

Pozorne si prečítajte návod na obsluhu a bezpečnostné symboly a porozumejte im. Pochopiť zaobchádzanie s prístrojom, jeho obmedzenia a potenciálne nebezpečenstvá spojené s jeho používaním.

Lieky, alkohol a drogy

Zariadenie nepoužívajte, ak ste pod vplyvom alkoholu, omamných látok a drog, ktoré by mohli ovplyvniť vašu zručnosť.

Vyhňte sa nebezpečným pracovným podmienkam

Umiestnite štiepačku na pevný, rovný a priestranný povrch. Ak je povrch klzký a stroj má po zapnutí tendenciu kĺzať po povrchu, priskrutkujte stroj k doske. Pracovný priestor udržiavajte čistý, suchý a dobre osvetlený. V opačnom prípade môže dôjsť k vážnemu zraneniu.

Pred použitím prístroj skontrolujte

Uistite sa, že je prístroj v dobrom stave, skontrolujte, či nie sú uvoľnené časti, a v prípade potreby ich dotiahnite. Pravidelne kontrolujte hladinu oleja v olejovej nádrži.

Noste pracovné oblečenie

Nenoste voľné oblečenie, kravaty, šperky ani iné voľné predmety, ktoré by sa mohli zachytiť o pohyblivé časti prístroja.

Pri práci so štiepačom odporúčame nosiť pracovný odev vrátane pevnej pracovnej obuvi a ochrany vlasov.

Chráňte si tvár, zrak a sluch

Pri práci s štiepačom môže zariadenie vymrštiť cudzí predmet (napr. zvyšky klinec) smerom k používateľovi. Vždy noste ochranné okuliare.

Nedržte tvár príliš blízko frézy, hrozí riziko zasiahnutia črepinami alebo cudzími predmetmi. Okolie zapnutého zariadenia môže byť hlučné. Chráňte si sluch pomocou zátek na uši.

Predlžovacie káble

Použitie nevhodného predlžovacieho kábla môže spôsobiť prehriatie jednotky. Pre dostatočný prúd sa istite, že predlžovací kábel nie je dlhší ako 10 m a má priemer aspoň 2,5 mm.

Prevenia úrazu elektrickým prúdom

Uistite sa, že váš elektrický obvod je priemerane chránený a že zodpovedá výkonu, napätiu a frekvencii motora štiepača.

Uzemnite štiepač. Vyhnite sa fyzickému kontaktu s územnenými povrchmi, ako sú potrubia, radiátory, sporáky a chladničky. Nikdy neotvárajte skrinku s tlačidlami na motore. V prípade potreby sa obraťte na kvalifikovaného elektrikára. Pri zapájaní alebo odpájaní rozdeľovača dbajte na to, aby sa vaše prsty nedotýkali kovových kolíkov zásuvky.

Prevenia pred požiarom

V blízkosti štiepača nefajčite ani nezapaľujte oheň, hydraulický olej je vysoko horľavý.

Udržujte deti a okolostojace osoby v dostatočnej vzdialenosti

S štiepačom by mala pracovať iba jedna osoba. Ostatné osoby musia dodržiavať bezpečnú vzdialenosť od stroja. Nikdy nežiadajte inú osobu, aby vám pomohla uvoľniť zaseknutý kus dreva. So štiepačom se nesmú manipulovať osoby mladšie ako 16 rokov. Osoby mladšie ako 18 rokov musia byť riadne poučené o obsluhu a pod dohľadom staršej osoby.

Skontrolujte drevo

Uistite sa, že drevo, ktoré se má štiepať, je bez klinec alebo iných cudzích predmetov. Konce kmeňov sa musia pred štiepaním odrezať a rez sa musí zarovnať s kmeňom.

Udržujte stabilné držanie tela

Podlaha nesmie mať sklon. Stroj nikdy nepoužívajte na špičkách, v naklonenej alebo inej nestabilnej polohe. V žiadnom prípade na stroji nestojte. Pri ukladaní stroja sa uistite, že nad strojom nie sú umiestnené žiadne iné predmety, ktorý by mohli poškodiť štiepačku alebo vás prinútiť vyliezť na štiepačku, aby ste sa k nim dostali.

Vyhňte sa nečakávaným zraneniam

Venujte plnú pozornosť práci so štiepačkou. Nikdy neumiestňujte štiepané triesky tak, aby ste boli nútení ohýbať sa nad nimi cez štiepací povrch. Ovládacie páky používajte len rukami. Osobitnú pozornosť venujte štiepaciemu klinu. Nikdy sa nepokúšajte štiepačku naplniť drevom, kým sa štiepací klin nevráti do východiskovej polohy a úplne sa nezastaví. Nepokúšajte sa rozštiepiť 2 alebo viac polien nad sebou, mohlo by dôjsť k vystreleniu jedného z polien smerom k Vám.

Chráňte si ruky

Keď je štiepací klin v pohybe, držte ruky v dostatočnej vzdialenosti od štiepačky. Nikdy nestrkajte ruky do otvorov alebo prasklín v štiepačke. Otvory by sa mohli neočakávane uzavrieť, čo by mohlo mať za následok konečné zranenie.

Nepreťažujte zariadenie

Štiepač je nastavený tak, aby pracoval podľa technických špecifikácií. Do štiepačky nenakladajte väčšie polená, ako je uvedené. Štiepačku nepoužívajte na iné účely ako na štiepanie dreva.

Nikdy nenechávajte stroj zapnutý

Neodchádzajte od stroja, kým sa úplne nezastaví.

Odpojte zo zásuvky

Pred údržbou, čistením alebo opravou vždy odpojte stroj od zdroja napájania.

Pravidelne čistite zariadenie

Aby ste dosiahli čo najlepšie výsledky, udržiavajte štiepač v čistote. Pravidelne kontrolujte aj všetky ventily, tesnenia a káble.

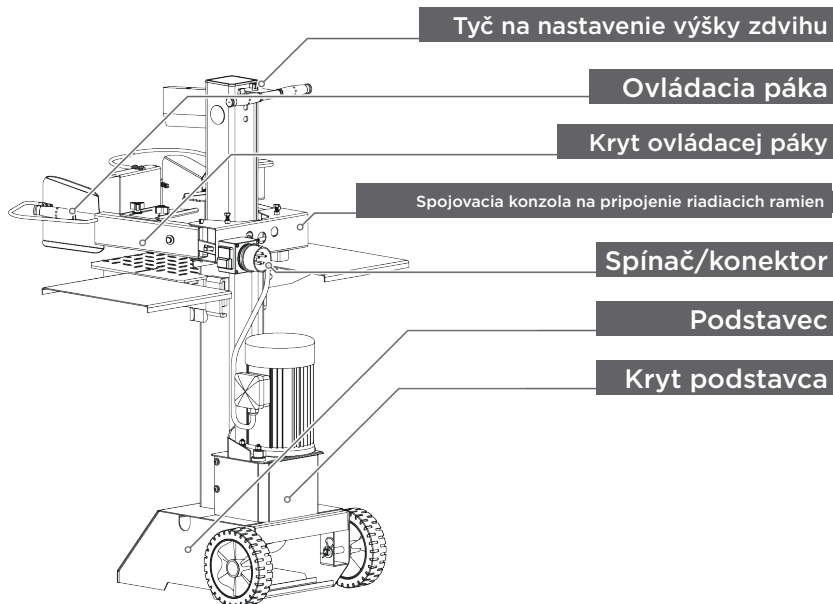
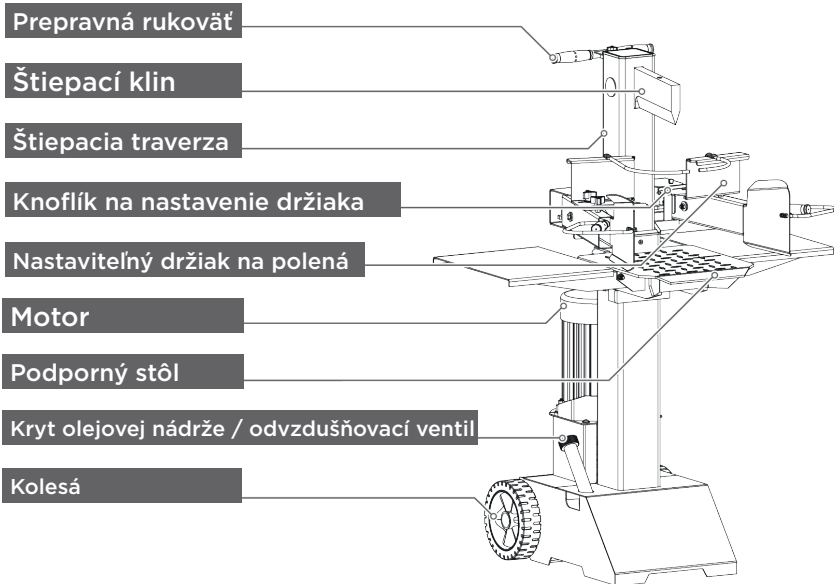
Chráňte životné prostredie

Použitý olej správne recyklujte. Nevyliavajte ho do kanalizácie, pôdy alebo vody.

Stroj uložte na bezpečné miesto

Štiepač uložte na bezpečné miesto, kde k nej nemajú prístup deti. Dbajte na to, aby deti nemali možnosť stroj neumyselne zapnúť.

4. Popis prístroja

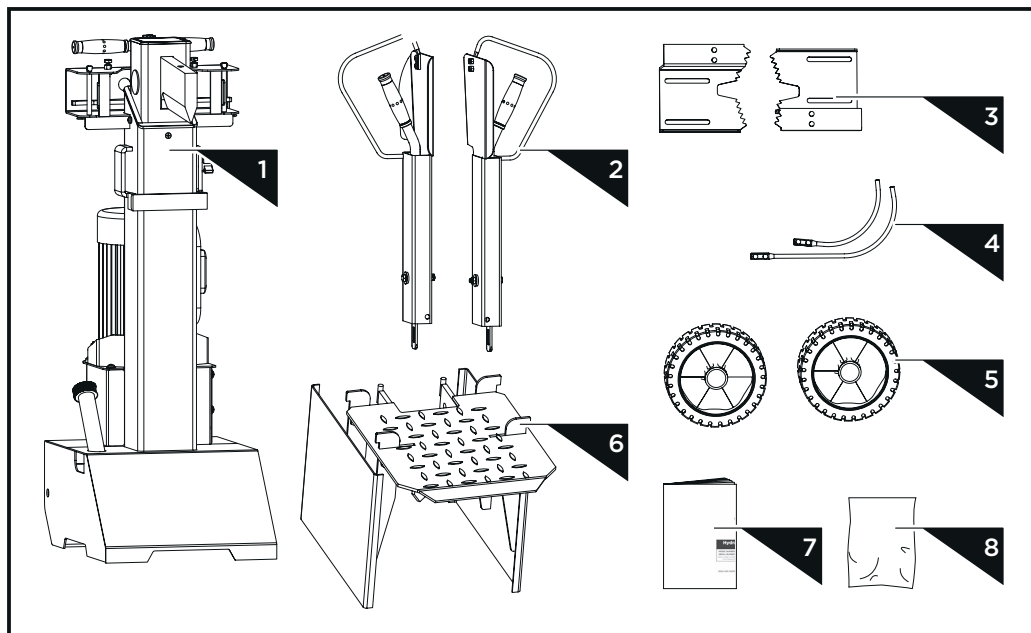


5. Parametre

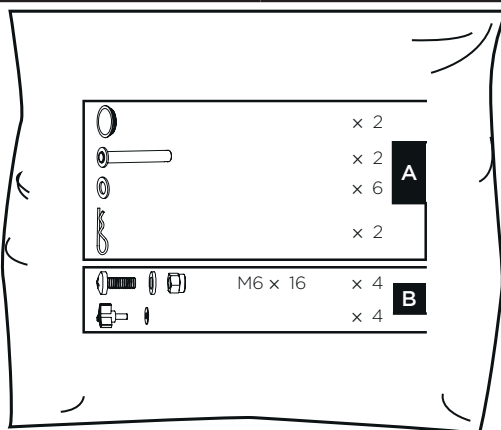


Motor	400V, 50Hz, 3500W S6 40%, 7.1 A
Priemer polena	80-300 mm
Dĺžka polena	100-550 mm
Štiepací tlak	8 tun
Hydraulický tlak	21.0 Mpa
Rozmery prístroja	84,5 x 93,5 x 150 cm
Hmotnosť	108.8 kg
Hladina akustického tlaku	74,7 dbA bez zatížení 77,8 dbA při plném zatížení
Rýchlosť štiepania (cm/s)	6,0
Rýchlosť spätného chodu (cm/s)	19,4

6. Obsah balenia



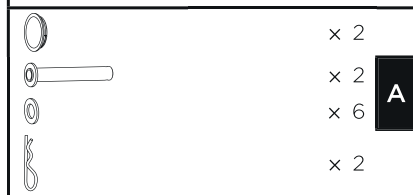
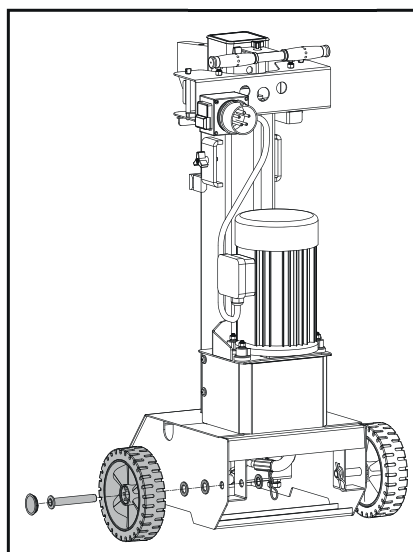
1. Štiepač	5. Riadiace ramená s ochranným krytom
2. Prispôsobený držiak polena (2x)	6. Dodatočné držiaky (2x)
3. Podporný stôl	7. Kolesá (2x)
4. Návod na obsluhu	8. Vrečko na náhradné diely obsahujúce (viz. obrázok)



7. Inštalácia

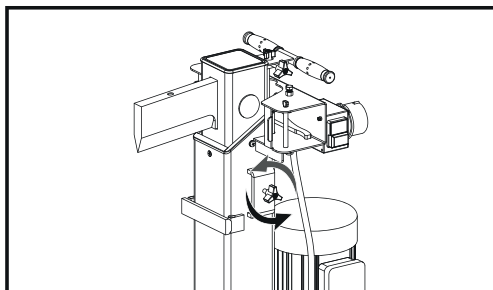
Kolesá

Z vonkajšej strany prestrčte kolík cez koleso a nasadte dve podložky. Potom vložte kolík a podložky do dvoch otvorov zobrazených v spodnej časti rozdeľovača a zaistíte ich zvnútra ďalšou podložkou a pružným závlačným kolíkom. Nakoniec na kolík nasadte ochrannú krytku. Postup zopakujte aj na druhej strane.

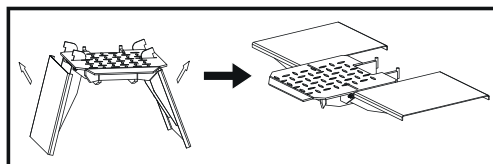


Podporný stôl

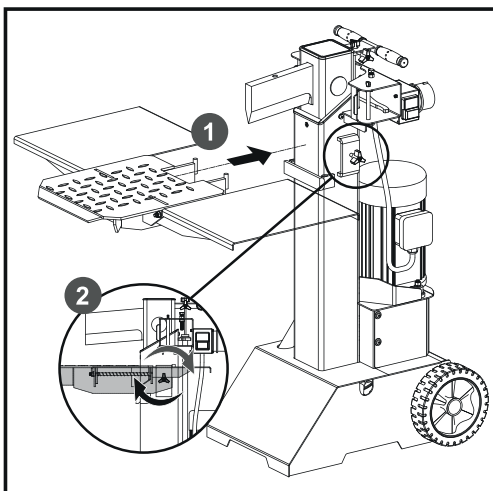
1. Pred montážou uvoľnite skrutku v tvare hviezdy otáčením proti smeru hodinových ručičiek (pozri obrázok).



2. Vysuňte podporný stôl tak, aby všetky 3 dosky boli v jednej rovine.



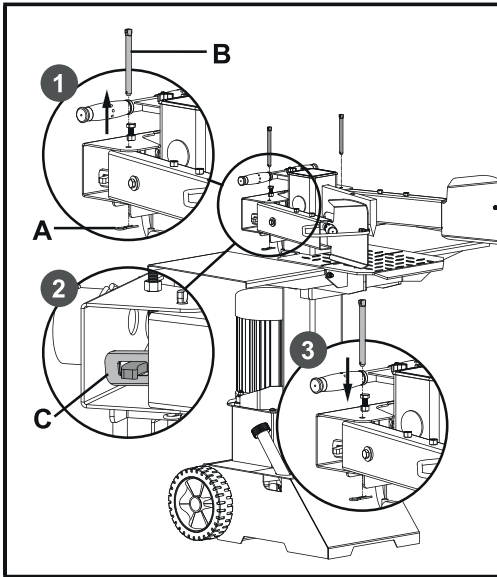
3. Vložte háky podporného stola do montážnych konzol a utiahnite ich pomocou skrutky v tvare hviezdy.



Ovládacie ramená

1. Vytiahnite pružinový kolík (A) a odstráňte poistný kolík (B). Naneste tenkú vrstvu maziva na oba povrchy krytu ovládacej páky, ako je znázornené na obrázku.
2. Vložte ovládacie rameno a zostavu ochranného krytu a dbajte na to, aby koniec ovládacieho ramena zapadol do drážky spojovacej konzoly (C).
3. Zostavu ovládacieho ramena a ochranného krytu zaistite zhora pomocou poistného kolíka (B) a pružinového kolíka (A).
4. Rovnakým postupom nainštalujte aj druhé riadiace rameno.

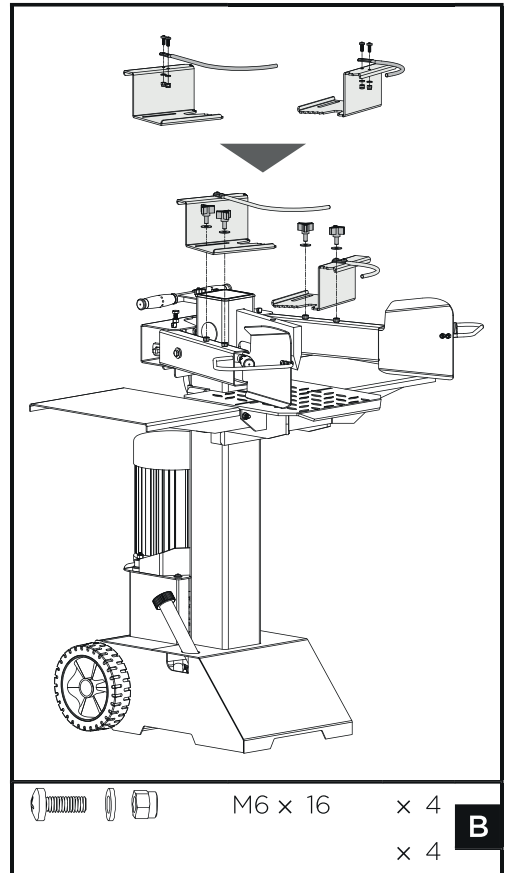
Upozornenie: Po montáži skontrolujte, či sú riadiace ramená skutočne pripojené k spojovacej konzole.



Nainštalácia držiaka

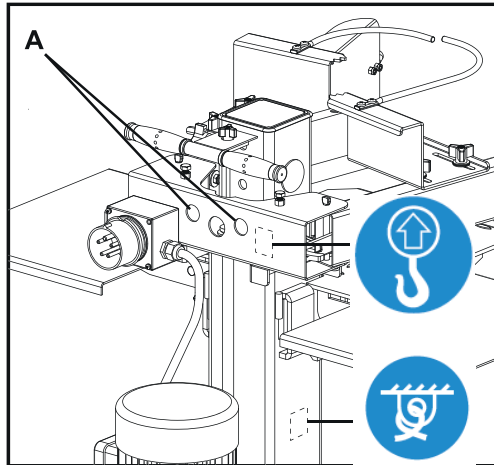
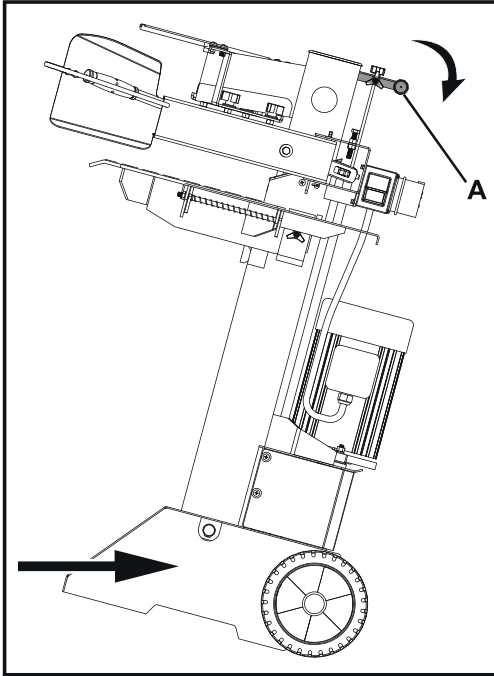
1. Naskrutkujte prídavnú konzolu na nastaviteľnú konzolu.
2. Nainštalujte kombinované držiaky na riadiace rameno podľa obrázka.
3. Proces zopakujte aj na druhom riadiacom rameni.

Upozornenie: Uistite sa, že je dodržaný zobrazený smer konzoly.



8. Preprava

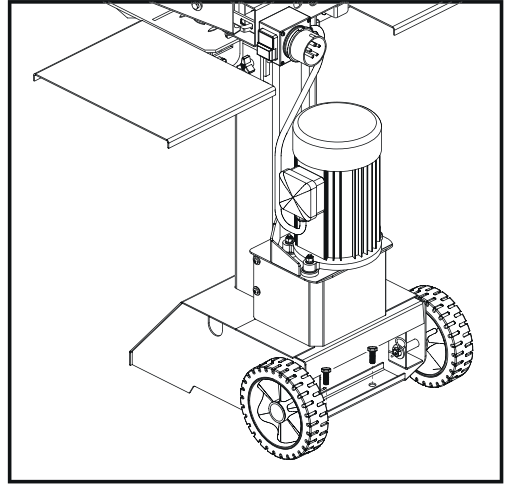
Na prepravu štiepačky na krátke vzdialenosti použite kolesá. Uchopte prepravnú rukoväť a štiepačku mierne naklonite. Uistite sa, že v tejto polohe nedochádza k úniku oleja.



Pri dlhších vzdialenostech pri nakladaní štiepačky na voze ju pevne upevnite v nastavených bodoch označených symbolmi na obrázku.

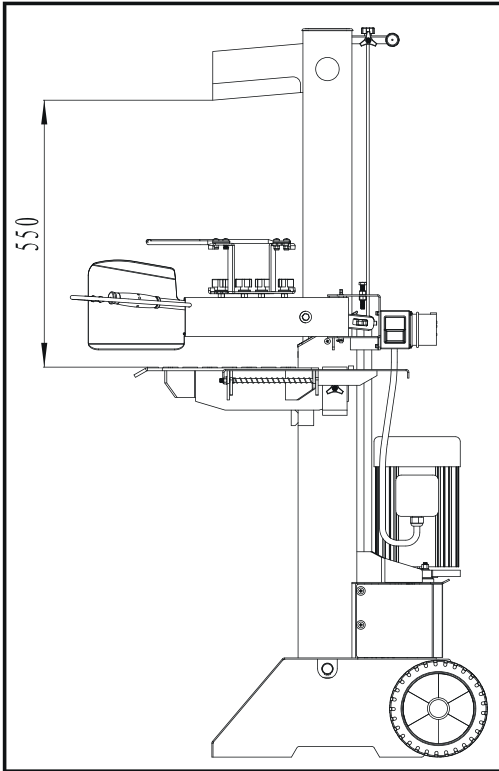
9. Prevádzka

Pred spustením zariadenia ho zaistite skrutkami (M10x30) na zadnej strane základne (pozri obrázok).

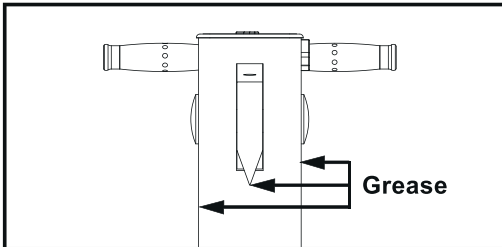


1. Dobré si pripravte pracovné prostredie. Vopred si premyslite, kam poľená umiestnite, aby ste sa k nim čo najľahšie dostali a aby ste mali po ruke miesto na uskladnenie naštiepaného dreva.
2. Pripravte poľená na štiepanie. Tento štiepač dokáže štiepať poľená s maximálnou dĺžkou 55 cm. Nepoužívajte štiepačku na poľená dlhšie, ako je uvedené v technickej špecifikácii.

Upozornenie: Čerstvé drevo neštiepte. Suché poľená zabezpečujú hladšiu a efektívnejšiu prácu a prevádzku štiepačky.



Pred každým štiepaním namažte štiepací trám v tenkej vrstve na vyznačených miestach. Vďaka tomu bude mať stroj ešte dlhšiu životnosť.



Zapojte prívodný kábel. Ak sa zásuvka nachádza vo väčšej vzdialenosti, použite predlžovací kábel. Predlžovací kábel umiestnite tak, aby oň nebolo možné zapknúť alebo ho poškodiť.

Pred spustením otvorte odvzdušňovací ventil a uvoľnite uzáver plniaceho hrdla oleja o niekoľko otáčok. Po ukončení štiepania kryt opäť utiahnite.

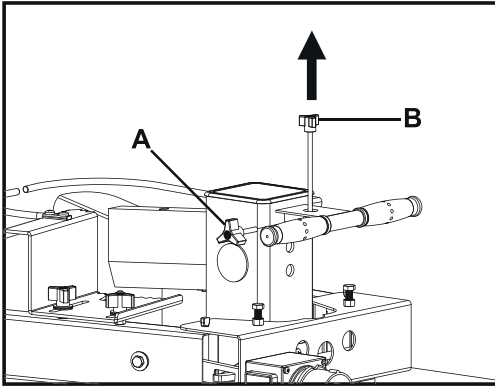
Ak sa chystáte štiepať v chladných podmienkach (okolo 5°C), pred štiepaním najprv štiepačku zapnite na voľnobeh na približne 15 minút, aby sa hydraulický olej dostatočne zohrial.

Pred štiepaním postupujte podľa nižšie uvedených pokynov, aby ste sa uistili, že štiepačka funguje správne.

1. Ovládacie páčky zatlačte mierne nadol. Aj štiepací klin by sa mal posunúť o niekoľko cm smerom nadol.
2. Ak uvoľníte jednu ovládaciu páku, rezný klin by mal zostať v pôvodnej polohe.
3. Ak uvoľníte ovládacie páky, rezný klin by sa mal automaticky vrátiť do východiskovej polohy (najvyšší bod).

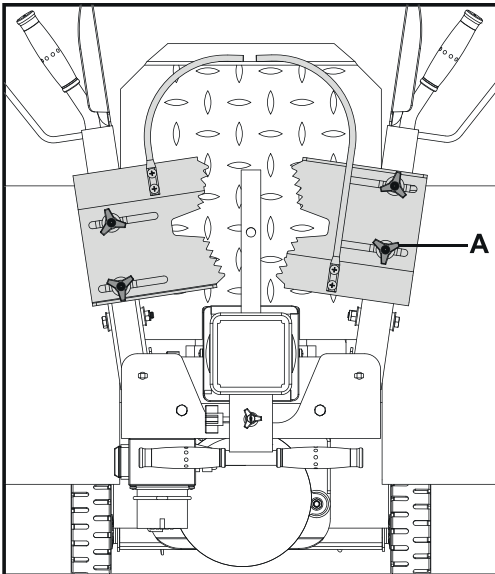
Po nastavení zdvihu rezného klina vykonajte nasledujúce kroky:

4. Pomocou ovládacích pák posuňte rezný klin do požadovanej polohy. V ideálnom prípade by mal byť klin umiestnený približne 3-5 cm nad dĺžkou klína.
5. Uvoľnite jednu ovládaciu páku alebo vypnite motor.
6. Uvoľnite skrutku s hviezdicovou hlavou (A) v hornej časti priečky. Ťahajte nastavovaciu tyč (B) smerom nahor, kým sa nezastaví. Uťahnite skrutku s hviezdicovou hlavou (A).
7. Uvoľnite druhú ovládaciu páku alebo spínač motora a skontrolujte, či štiepací klin zostáva v požadovanej polohe.

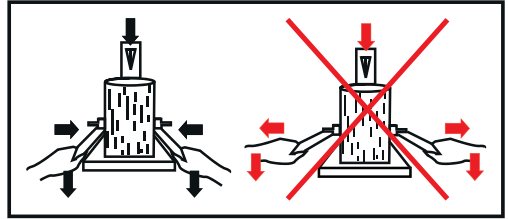


Položte poleno rovno do zvislej polohy na podperný stôl. Dbajte na to, aby rezy kmeňa boli v priamej kolmej polohe k podpernému stolu a štiepaciemu klinu, aby sa zabránilo nebezpečnému skĺznutia klinu po kmeni.

Upozornenie: Nepokúšajte sa štiepať polená pod iným uhlom ako 90°. Kláty vždy štiepte vo vertikálnej polohe, t. j. v smeru rastu.



Držiaky na polená musia byť správne nastavené, aby sa ramená ovládali čo najpohodlnejšie. Pomocou hviezdicových skrutiek (A) zobrazených na obrázku nastavte konzoly na priemer polena.



Vložte poleno na podperný stôl do pevného úchytu medzi riadiacimi ramenami. Ovládacie páky uchopte oboma rukami a pomaly ich tlačte smerom nadol. Uvoľnite jednu z pák, aby ste zastavili pohyb štiepacieho klinu. Uvoľnením oboch sa klin vráti do východiskovej polohy.

Počas štiepania pravidelne ukladajte nastiepane drevo na hromadu v bezpečnej vzdialenosti od vás a štiepacieho stroja. Tým sa zabráni riziku vypnutia alebo poškodenia privádzajúceho kábla.

10. Výmena hydraulického oleja

Hydraulický olej je uzavretý systém s olejovou nádržou, olejovým čerpadlom a regulačným ventilom. Pravidelne kontrolujte hladinu oleja pomocou meradla. Nízka hladina oleja môže poškodiť olejové čerpadlo. Hladina oleja by mala byť približne 1-2 cm pod horným okrajom olejovej nádrže.

Vymeňte olej raz ročne:

- Uistite sa, že je stroj vypnutý, pohyblivé časti sa nehýbu a napájací kábel je odpojený zo zásuvky.
- Odskrutkujte skrutku na vypúšťanie oleja, nechajte použitý olej vytečť do vhodnej nádoby a skrutku na vypúšťania oleja zaskrutkujte späť.

- Použitý olej správne recyklujte.
- Dbajte na to, aby sa do olejovej nádrže nedostali žiadne nečistoty ani iné cudzie predmety.
- Naplňte olejovú vaňu vhodným hydraulickým olejom v objeme podľa technickej špecifikácie.
- Po výmene oleja zapnite štiepačku na prázdno (bez polien), aby ste otestovali jej funkčnosť.

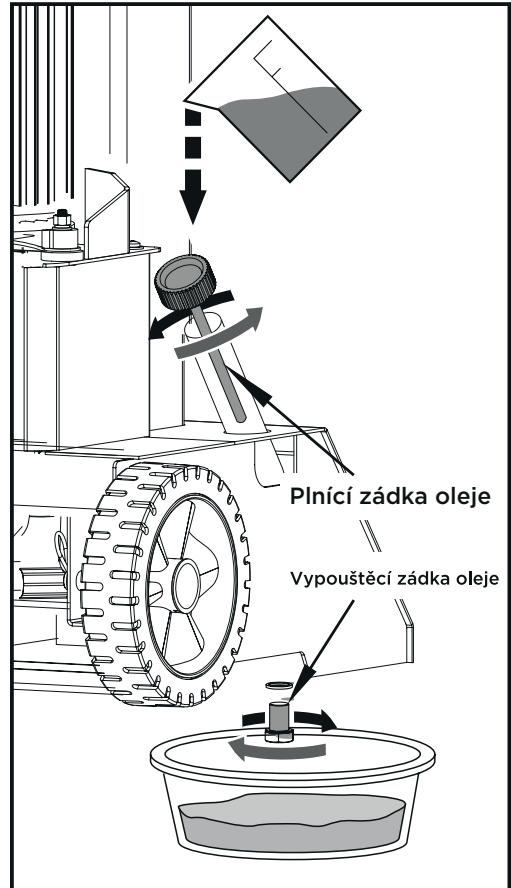
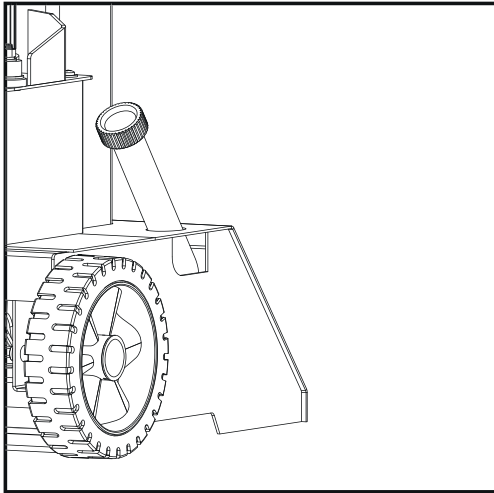
Na výmenu/doplnenia oleja sa odporúčajú tieto typy hydraulického oleja.

SHELL Tellus 22

MOBIL DTE 11

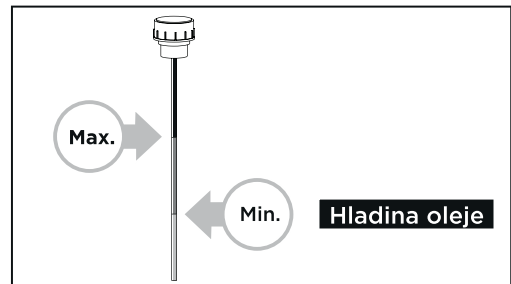
ARAL Vitam GF 22

BP Energol HLP-HM 22



Na vypustenie všetkého oleja použite odtokovú misku.

Odstráňte vypúšťaciu zátku a vypustite olej z hydraulického nádrže. Skontrolujte, či v oleji nie sú kovové nečistoty, aby ste predišli budúcim problémom.



UPOZORNENIE: *Nepodceňujte pravidelné kontroly oleja. Nedostatok oleja by mohol vážne poškodiť olejové čerpadlo, prebytok oleja by mohol spôsobiť prehriatie prevodovky.*

11. Riešenie problémov

PROBLÉM	MOŽNÁ PRÍČINA	RIEŠENIE
Motor sa nenašartuje	V zásuvke nie napájanie	Skontrolujte sieťové poistky
	Poškodený predlžovací kábel	Vymeňte kábel
	Nevhodný predlžovací kábel	5-žilové s prierezom najmenej 1,5 mm ²
	Chybný prepínač	Kontaktujte elektrikára
Nesprávny smer otáčania motora	Nesprávne pripojenie	Vymeňte pólový prepínač
		Vyžaduje sa opätovná polarizácia. Obráťte sa na elektrikára.
Štiepač nefunguje, keď je motor v chode	Ventil nie je otvorený z dôvodu uvoľnenia spojovacích častí	Skontrolujte a utiahnite spojovacie časti.
	Ovládacie páky alebo spojovacie časti sú ohnuté	Ohnuté časti nechajte vymeniť/opraviť.
	Nízka hladina hydraulického oleja	Skontrolujte hladinu oleja a doplňte olejovú nádrž.
Abnormálny hluk alebo vysoké vibrácie pri spúšťaní stroja	Nízka hladina hydraulického oleja	Skontrolujte hladinu oleja a doplňte olejovú nádrž.

UPOZORNENIE: Všetky opravy tohto stroja musí vykonávať odborné autorizované stredisko.

Záručný list

Razítko a podpis predajcu:

.....

Datum predaja:

Záznamy o provedených opravách (dátum, podpis):

1.

2.

3.

4.

VYHLÁSENIE O ZHODE

Výrobca: PROTECO náradie s.r.o.
Radlická 2487/99, 150 00 Praha 5
Česká republika, IČO: 47453630

Dodávateľ pre Slovenskú republiku:

PROTECO náradie s.r.o.
Blagoeva 9, 851 04 Bratislava – Petržalka, IČO: 50 635 875

Označenie výrobku: 5L06-SV-3500 – štiepačka na drevo vertikálna 3500 W 8 ton, 400 V PROTECO
Typ: 65886

Výrobok: spĺňa všetky príslušné ustanovenia technických predpisov, tj. Predmetných smerníc Európskych spoločností.

Pri posúdení zhody boli použité nasledovné normy:

EN 55014-1:2017+A11
EN 55014-2:2015
EN IEC 61000-3-2:2019
EN IEC 61000-3-11:2019
EN 609-1:2017
EN 60204-1:2018
IP 54

Posúdenie zhody bolo vykonané na základe skúšok vykonaných skúšobňou:
TÜV Rheinland LGA Products GmbH, Tillystrasse 2, 90431 Nürnberg, TÜV SÜD Product Service GmbH,
Ridlerstrasse 65, 80339 München, TÜV Rheinland Co., Ltd., 6F, Building No. 175 Zhuzhen Rd. Qiangjiang
266101 P.R.China na základe vydaných test reportov a certifikátov č. 1150031170a 002, 17703687 010,
17707249 005, AM50498276 0001, AE 50508875 0001.

Posledné dvojciferné číslo v ktorom bolo označenie CE na výrobok umiestnené: 22

Osoba poverená kompletáciou technickej dokumentácie: Libor Knap
Podbřeží 63
518 03

V Bratislave, dňa 10.01.2022



Libor Knap
Konateľ spoločnosti

PROTECO náradie s.r.o.
Blagoeva 9
Bratislava-mestská časť Petržalka 851 04
IČ: 50635875 DIČ: 2120403230
IČ DPH: SK2120403230



Dodávateľ pre SK:
PROTECO náradie s.r.o.
Blagoevova 9, Bratislava - Petržalka 851 04
www.proteco-naradie.sk