

PROTECO®

SK

VYSÁVAČ AKU 180W



CE

PROTECO®

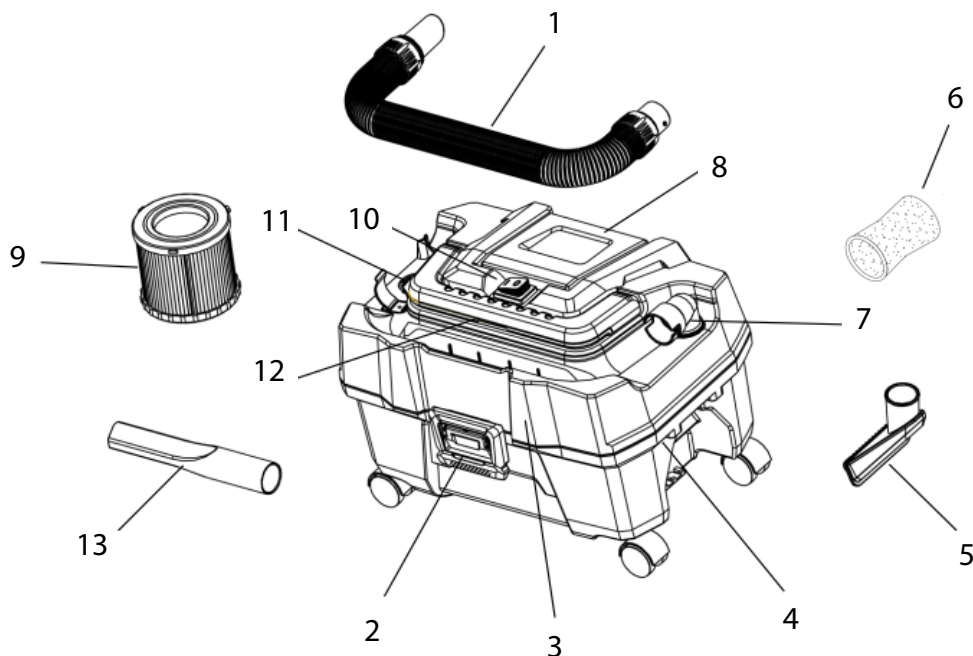
5110VA150



AKUMULÁTOR
20 V, 2000 mAh
51.99-AKU-20-2000

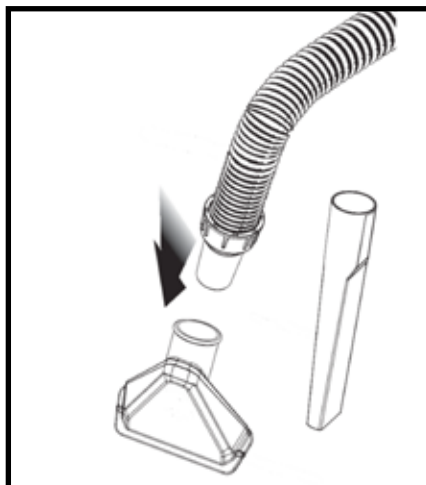
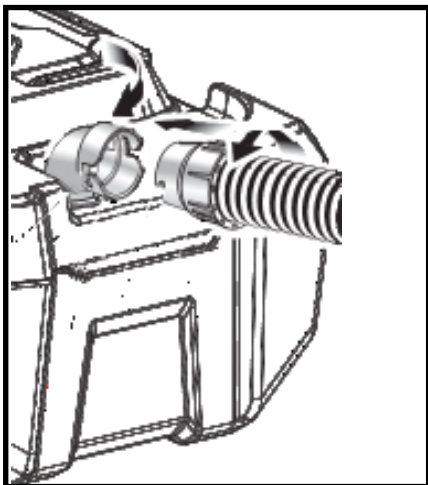


AKUMULÁTOR
20 V, 4000 mAh
51.99-AKU-20-4000

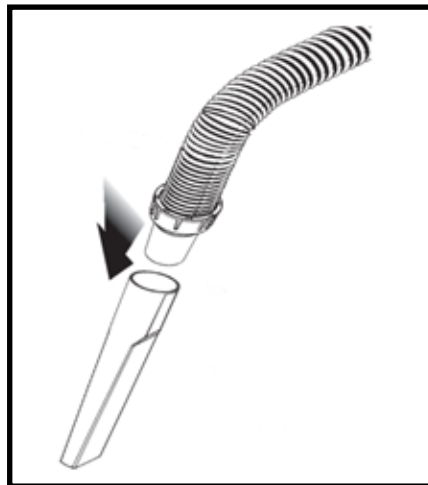
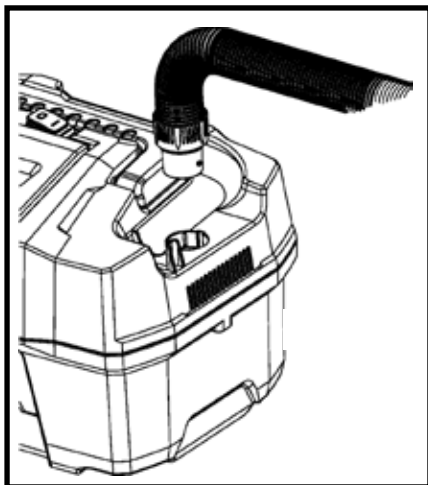


1. Ohybná hadica
2. Blokovacie západky
3. Vrchná časť
4. Nádrž na zber prachu
5. Trojuholníková kefa
6. Hubový filter
7. Držiak hadice
8. Vodotesný kryt
9. HEPA filter
10. Spínač On / Off (Zapnuté / Vypnuté)
11. Otvor vyfukovania
12. Rukoväť
13. Štrbinová hubica

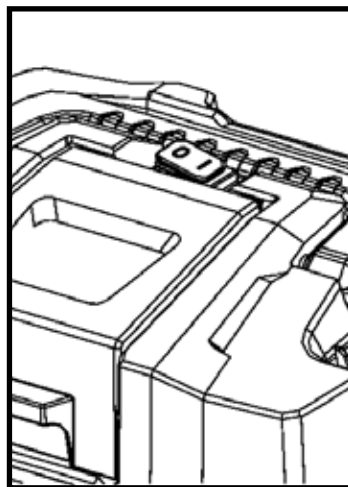
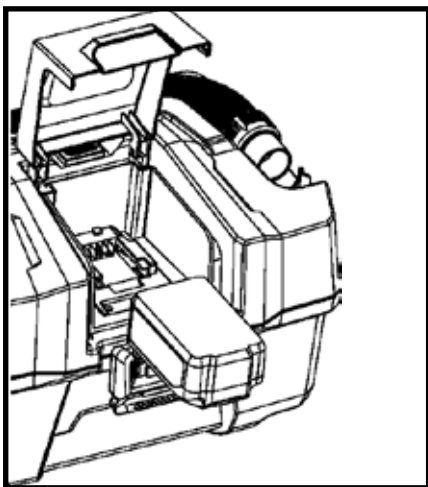
SANIE



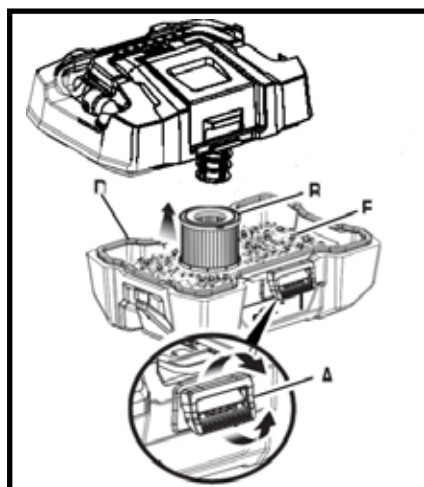
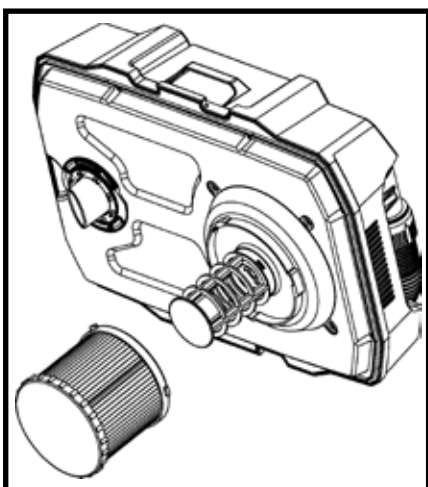
VYFUKOVANIE

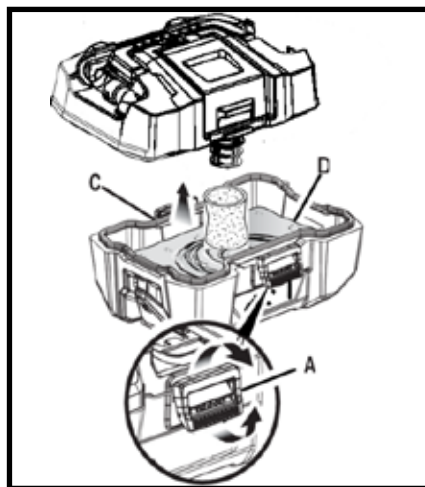
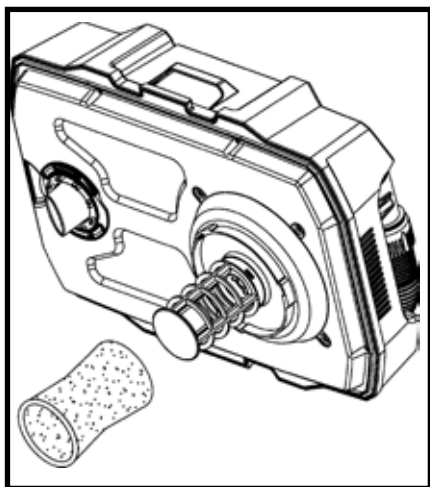
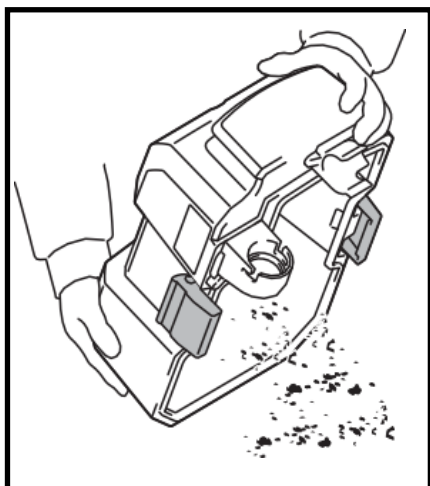


ZAPNUTIE

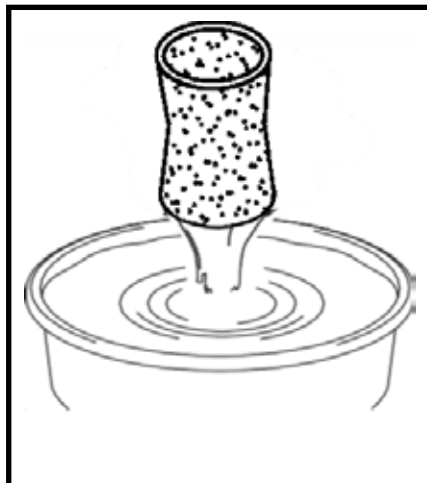
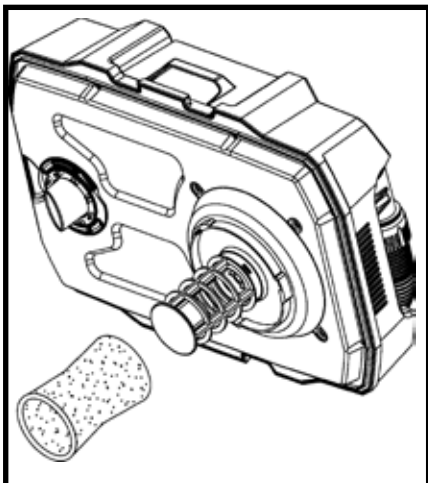


SUCHÉ VYSÁVANIE

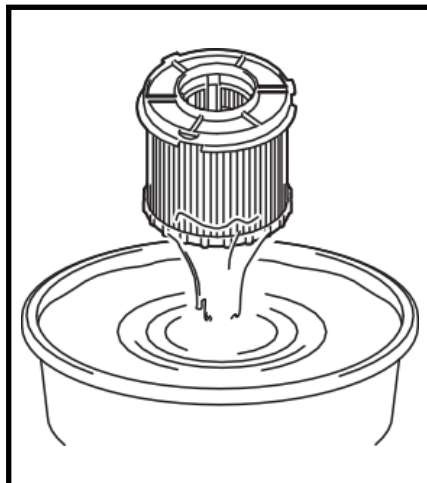
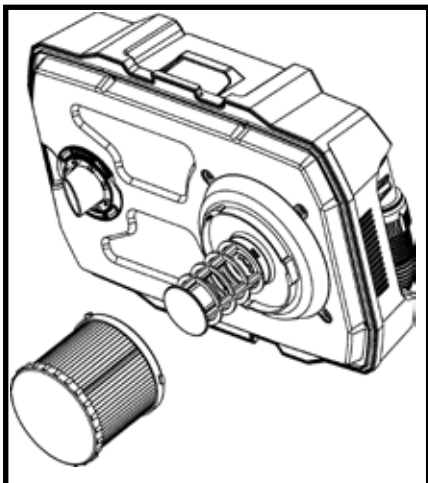


MOKRÉ VYSÁVANIE**ČISTENIE NÁDRŽE**

ČISTENIE FILTROV - HUBOVÝ FILTER



ČISTENIE FILTROV - HEPA FILTER



TECHNICKÉ ÚDAJE VÝROBKU

NAPÄTIE	20V
VÝKON	180W
MOTOR	BRUSHLESS
MAX. PRIETOK VZDUCHU	14 L/S
ZÁSOBNÍK	10 L
FILTER NA JEMNÝ PRACH	ÁNO
DĹŽKA HADICE	168 CM (ZMRŠŤOVACIA)
SACIE NÁSTAVCE	2 KS
HMOTNOSŤ	4,1 KG

DÔLEŽITÉ UPOZORNENIE!

Tento spotrebič nie je určený pre použitie deťmi do 8 rokov, osobám s obmedzenými fyzickými, zmyslovými a duševnými schopnosťami, alebo s nedostatkom skúseností a znalostí, ak im nie je poskytnutý dohľad alebo pokyny týkajúce sa používania spotrebiča osobou zodpovednou za ich bezpečnosť. Deti sa nesmú hrať so zariadením. Deti nesmú bez dozoru vykonávať čistenie a údržbu.

Neinštalujte, nevykonávajte údržbu ani nepoužívajte tento nástroj skôr, než si prečítate pokyny v tomto návode.

Podlieha technickým úpravám.

Pri návrhu tohto dielenského vysávača bol kladený osobitný dôraz na bezpečnosť, prevádzkové vlastnosti a spoľahlivosť.

ZAMÝŠLANÉ POUŽITIE

Tento dielenský vysávač je určený len na používanie dospelými osobami, ktoré čítali návod na použitie, chápu riziká a nebezpečenstvo s ním spojené a môžu byť považované za osoby zodpovedné za svoje konanie. Výrobok je určený na suché vysávanie a fúkanie v dielni, domácnosti a k podobnému nie priemyselnému účelu. Tiež je možné ho používať na vysávanie prachu a hrubých nečistôt priamo z elektrického náradia PROTECO. Nepoužívajte výrobok na iné účely, než na ktoré je určený.

BEZPEČNOSTNÉ UPOZORNENIA K DIELENSKÉMU VYSÁVAČI

Prečítajte si všetky pokyny a bezpečnostné varovanie. Nedodržovanie upozornení a týchto pokynov môže viesť k úrazu elektrickým prúdom, ku vzniku požiaru alebo vážnemu zraneniu. Uchovajte, prosím, tieto pokyny kvôli možnému použitiu v budúcnosti.

Zoznámte sa s výrobkom. Pozorne si prečítajte tento návod na obsluhu. Dôkladne si prečítajte informácie týkajúce sa používania prístroja, jeho obmedzení a zoznámte sa s možným nebezpečenstvom, ktorého je nutné sa vyvarovať. Tieto pokyny dôsledne dodržujte, aby nedošlo k vzniku požiaru, úrazu elektrickým prúdom alebo zraneniu.

Nenechajte sa ukolísať znalosťami získanými pri častom používaní nástrojov a neignorujte bezpečnostné pravidlá. Nedbanlivosť, dokonca na zlomok sekundy, môžu viesť dokonca k vážnemu poraneniu.

Vo vzťahu k využitiu a výkonu sa riadte pokynami výrobcu. Použitie elektricky poháňaného nástroje pre práce iné, než zamýšľané by mohlo mať za následok nebezpečnú situáciu.

Náradie vyberajte podľa povahy práce, ktorú chcete vykonávať.

Nenechávajte deti používať výrobok a hrať sa s ním. Pri použití v blízkosti detí, dbajte na zvýšenú pozornosť.

Je potrebné dohliadať na deti, aby si s výrobkom nehrali.

V záujme zníženia nebezpečenstva vzniku požiaru, zásahu elektrickým prúdom alebo poraneniam, nenechávajte vysávač bez dozoru v prítomnosti detí.

Batériu poháňaný nástroj používajte len s vopred určeným akumulátorom. Použitie

akejkoľvek inej batérie môže spôsobiť nebezpečenstvo požiaru.

Používajte iba 20V BATÉRIE PROTECO. Nepoužívajte batérie od iných výrobcov.

Tento výrobok je určený len pre domáce použitie.

Tento výrobok používajte len pre určené použitie, ako je opísané v tomto manuáli.

V prípade porúch na výrobku, pri páde alebo poškodení výrobku, prípadne ak výrobok zostal vonku alebo spadol do vody, je nutné nechať výrobok skontrolovať a opraviť v autorizovanom servise.

Používajte iba doplnky a príslušenstvo určené výrobcom.

Nepoužívajte vysávač alebo nabíjačku, pokiaľ máte mokré ruky.

Nestrkajte žiadne predmety do vetracích otvorov. Nepoužívajte výrobok, ak sú vetracie otvory upchaté. Vetracie otvory musia zostať čisté, nesmie v nich byť prach, chlpy, vlasy či iné predmety, ktoré by ich mohli upchať.

Buďte v strehu, strážte, čo robíte a používajte zdravý rozum pri prevádzke tohto výrobku. Nástroj nepoužívajte, ak ste unavení alebo pod vplyvom drog, alkoholu alebo liekov. Chvíľa nepozornosti pri práci s týmto elektricky poháňaným nástrojom môže spôsobiť vážne poranenia osôb.

Nepoužívajte ho na vysávanie žiadneho druhu kvapalín. Môže dôjsť k poškodeniu výrobku.

Nikdy nepoužívajte vysávač na vysávanie horúceho popola, tlejúcich cigaretových ohorkov, zápaliak apod.

Vysávač nepoužívajte bez riadne vloženého filtra.

Vysávajte iba predmety, ktoré sú dosť malé na to, aby prešli hadicou alebo nástavcom.

Vysávač nepoužívajte na odstraňovanie zápalných a horľavých kvapalín, napríklad benzínu, ani ho nepoužívajte v priestoroch, kde môžu byť takéto kvapaliny prítomné.

Nepoužívajte vysávač k vysávaniu tvrdých predmetov, ako napr. klince, skrutky, mince a pod. Mohlo by dôjsť k poškodeniu prístroja alebo k vážnemu úrazu.

Buďte veľmi opatrní pokiaľ vysávate na schodoch.

Pokiaľ vysávač nebudete používať a pred akoukoľvek údržbou, vyberte akumulátor.

Neumiestňujte výrobok blízko ohňa alebo tepla. Mohlo by dôjsť k explózií.

Výrobok je nutné dobíjať v mieste, kde sa teplota pohybuje v rozmedzí od 10°C do 38°C.

Pri náročnom používaní alebo teplotných podmienkach môže batéria vytiecť. Pokiaľ dôjde k styku elektrolytu s pokožkou, umývajte postihnuté miesto vodou po dobu najmenej 10 minút a bez čakania vyhľadajte lekára.

Batérie uvoľňujú vodík, ktorý v kombinácii s kyslíkom vytvára výbušný plyn: v blízkosti tepelného zdroja, napr. zapalovacieho plamienka, môže dôjsť k explózií batérie. Pre zníženie nebezpečenstva vážneho poranenia osôb nikdy nepoužívajte žiadny bezdrôtový výrobok v blízkosti plameňa. Vybuchnutá batéria môže vymrštiť úlomky a chemikálie. Pokiaľ dôjde k náhodnému kontaktu, umyte i hneď vodou.

Výrobok neumiestňujte do blízkosti knižníc alebo polic bez zaistenia riadnej ventilácie. Zachovajte minimálnu vzdialenosť 5 cm od akéhokoľvek cudzieho objektu.

Nebezpečenstvo neriadenej situácií, pri používaní pri teplotách pod 0 ° C alebo nad +40 ° C.

Akumulátor nenabíjajte vonku ani nekladte nabíjačku na mokrú plochu, mohlo by dôjsť k úrazu elektrickým prúdom.

Udržujte nástroj čistý a bez masntô a oleja. Na čistenie používajte vždy čistú handričku.

Rukoväte a úchopy udržiavajte čisté a suché, bez olejov a tukov. Klzké rukoväte a úchopy bránia bezpečnej manipulácii a ovládaniu náradia v neočakávaných situáciách.

Uchovajte si tieto pokyny. Pozerajte sa na nich často a používajte ich pre poučenie ostatných, ktorí budú používať tento nástroj. Uchovajte si tento návod, aby ste sa k nemu mohli v budúcnosti vrátiť.

Nepreceňujte sa. Udržujte riadne postavenie a rovnováhu po celú dobu práce. Toto umožňuje lepšie ovládanie elektricky poháňaného nástroja v neočakávaných situáciách.

Pri vykonávaní servisu používajte iba príslušenstvo, doplnky a náhradné diely výrobcu. Dodržujte pokyny v časti manuálu Údržba. Používanie neschválených dielov alebo nedodržiavanie pokynov na údržbu môže vytvárať riziko úrazov alebo poranení.

BEZPEČNOSTNÉ UPOZORNENIA K VYSÁVAČI

V prašnom prostredí používajte masku s filtrom, aby ste znížili zdravotné problémy spôsobené vdýchnutím prachu.

Trysku vysávača nikdy nesmerujte na osoby, ani domáce zvieratá.

Nikdy nekladajte predmety do hubice alebo hadice.

Nepoužívajte výrobok v blízkosti otvorených okien atď.

V prašnom prostredí mierne navlhčite povrchy.

Nekladte vysávač na voľné hrubé nečistoty ani do ich blízkosti. Voľné častice môžu byť vsiaknuté vstupným prieduchom a prípadne výrobok poškodit.

Nepoužívajte výrobok s chybným krytom alebo štítmí.

Na šikmom povrchu dávajte pozor, aby ste sa nepošmykli a nikdy s výrobkom nebehaťte.

Nedotýkajte sa nebezpečných pohyblivých dielov, kým nie je výrobok odpojený od napájacieho zdroja / batérie a kým sa nebezpečné pohyblivé diely úplne nezastavia.

Pri obsluhu výrobkov vždy noste vhodnú obuv a dlhé nohavice.

Ak výrobok spadne, utrpí ťažký náraz alebo začne nezvyčajne vibrovať, ihneď ho zastavte, skontrolujte poškodenie alebo zistite príčinu vibrácie. Všetky škody je potreba nechať riadne opraviť alebo vymeniť v autorizovanom servisnom centre.

BEZPEČNOSTNÉ VAROVANIE K BATÉRII A NABÍJAČKE

Dbajte na správny spôsob pripájania a odpájania batérie.

Instalácia batérového modulu:

- Umiestnite akumulátorový modul na nástroj.
- Pred začatím činnosti sa uistite, že západky na každej strane batérového modulu sa zachytili na svojom mieste a batérový modul je v prístroji zabezpečený.

Vyňatie batérového modulu:

- Stlačte blokovacie západky na každej strane akumulátorového modulu.
- Batérový modul vyberte z nástroja.

Batériou poháňaný výrobok s integrovaným akumulátorom alebo separátnym blokom batérií sa musí dobíjať iba určenou nabíjačkou pre batérie. Nabíjačka, ktorá je vhodná pre jeden typ batérie môže spôsobiť nebezpečenstvo požiaru, ak sa použiva s inou batériou.

Nevystavujte nabíjačku dažďu alebo vlhkosti. Neumiestňujte batérie blízko ohňa alebo tepla. Mohlo by dôjsť k explózií.

Nevystavujte batériu ani nástroj ohňu alebo príliš vysokým teplotám. Vystavenie ohňu alebo teplotám nad 130 ° C môže spôsobiť výbuch.

Neumiestňujte v blízkosti zdrojov tepla, napríklad radiátorov, regulátorov tepla, kachlí alebo iných zariadení (vrátane zosilňovača).

Akumulátory môžu explodovať v prítomnosti zdroja zapalovania, napríklad horákov. Pre zníženie nebezpečenstva vážneho poranenia osôb nikdy nepoužívajte žiadny bezdrôtový výrobok v blízkosti plameňa. Vybúchnutá batéria môže vyvrátiť úlomky a chemikálie. Pokiaľ dôjde k náhodnému kontaktu, umyte ihneď vodou.

Prístroje na akumulátory sa nepripájajú do elektrickej siete, preto sú vždy v prevádzkovom stave. Nezabúdajte na možné riziká spojené s používaním prístroja na akumulátory alebo s výmenou príslušenstva. Tieto pokyny dôsledne dodržujte, aby nedošlo k vzniku požiaru, úrazu elektrickým prúdom alebo k zraneniu.

V prípade nesprávnej výmeny batérie hrozí nebezpečenstvo výbuchu. Vkladajte rovnaký alebo zodpovedajúci typ.

Použitie príslušenstva, ktoré nie je doporučené výrobcom a ani u neho nie je zakúpený, môže zapríčiniť nebezpečenstvo požiaru, úraz elektrinou alebo poranenia osôb.

Pokiaľ batériový modul nepoužívate, uchovávajte ho mimo kovové predmety ako svorky na papier, mince, kľúče, kince, skrutky alebo iné malé kovové predmety, ktoré môžu vytvoriť prepojenie jedného vývodu s druhým. Skratovanie svorky akumulátora môže spôsobiť iskry, požiar alebo popáleniny.

Pre zníženie nebezpečenstva poškodenia základne nabíjačky a kábla vyťahujte pri odpájaní nabíjačky radšej za zástrčku než za kábel.

Pre najlepšie výsledky je nutné dobíjať batériu zariadenia v mieste, kde sa teplota pohybuje v rozmedzí od 10°C do 38°C. Pre zníženie nebezpečenstva vážneho poranenia osôb neskladujte vo vonkajšom priestore alebo vo vozidlách.

Postupujte podľa všetkých pokynov na nabíjanie a nenabíjajte batérie alebo náradie mimo teplotný rozsah uvedený v návode. Nesprávne nabíjanie alebo nabíjanie pri teplotách mimo uvedený rozsah môže poškodiť batériu a zvýšiť riziko požiaru.

Výrobok na batérie nenabíjajte vo vlhkom ani mokrom prostredí. Obmedzte tak riziko úrazu elektrickým prúdom.

Uistite sa, že kábel je umiestnený tak, aby sa po ňom nešliapalo, nezakoplo sa o neho a aby nebol iným spôsobom vystavený možnému poškodeniu a namáhaniu.

Nestláčajte, nevyhadzujte alebo neničte akumulátorový modul. Nepoužívajte akumulátorový modul alebo nabíjačku, ktorá spadla alebo bolo do nej narazené ostrým predmetom. Poškodená batéria môže vybuchnúť. Ihneď riadne zlikvidujte spadnutú alebo poškodenú batériu.

Predlžovací kábel používajte ak je nevyhnutne nutný. Použitie nesprávneho predlžovacieho kábla môže mať za následok požiar alebo úraz elektrickým prúdom.

Ak sa predlžovací kábel musí použiť, uistite sa:
a) že kolíky na zástrčke predlžovacieho kábla majú rovnaký počet, rozmery a tvar ako tie na zástrčke na nabíjačke.
b) že je predlžovací kábel správne zapojený a v dobrom stave pre vedenie elektriny.

Nepoužívajte nabíjačku s poničeným káblom alebo zástrčkou. Ak je niečo z toho poškodené, ihneď nechajte vymeniť kvalifikovaným elektrikárom.

Nedemontujte nabíjačku, vezmite ju kvalifikovanému elektrikárovi, ak je vyžadovaná prehliadka alebo oprava. Dôsledkom nesprávnej opakovanej montáže môže byť nebezpečenstvo úrazu elektrickým prúdom alebo riziko požiaru.

Odpájajte nabíjačku od zdroja napájania, pokiaľ ju nepoužívate.

Nebezpečenstvo úrazu elektrickým prúdom. Nedotýkajte sa odizolovanej časti výstupného konektoru alebo odizolovanej svorky batérie.

Nepoužívajte batérie ani náradie, ktoré je poškodené alebo upravené. Poškodené alebo upravené batérie sa môžu chovať nepredvídateľne a dôsledkom môže byť požiar, výbuch alebo úraz.

Akumulátory je treba pred nabíjaním vyňať z výrobku.

Nikdy nemiešajte batérie rôznych typov alebo používané a nové batérie.

Batérie musia byť vložené so správnou polaritou.

Vybité batérie musia byť odstránené z prístroja a bezpečne zlikvidované.

V prípade, že sa má zariadenie skladovať po dlhšiu dobu, treba vybrať batérie.

Napájacie vývody nesmú byť skratované.

Pri náročnom používaní alebo teplotných podmienkach môže batéria vytiect. Ak dôjde ku kontaktu s pokožkou, ihneď opláchnite zasiahnuté časti dôkladne vodou so saponátom. Ak budú vaše oči zasiahnuté elektrolytom, vyplachujte ich čistou vodou aspoň 10 minút, potom okamžite vyhľadajte lekársku pomoc. Ak toto dodržíte, znížite nebezpečenstvo poranenia.

Nelikvidujte batérie v domovom odpade či ohni. Odovzdávajte batérie v certifikovanom recyklačnom / likvidačnom stredisku.

DOPLŇUJÚCE BEZPEČNOSTNÉ UPOZORNENIA K BATÉRII

VAROVANIE!

Aby ste zabránili nebezpečenstvu požiaru spôsobeného skratom, poraneniam alebo poškodeniu výrobku, neponárajte náradie, výmennú batériu alebo nabíjačku do kvapalín a zabezpečte, aby do zariadenia a akumulátorov nevnikli žiadne tekutiny. Korodujúce alebo vodivé kvapaliny ako je slaná voda, určité chemické látky a bieliace prostriedky alebo výrobky, ktoré obsahujú bielidlo, môžu spôsobiť skrat.

TRANSPORT LÍTOVÝCH BATÉRIÍ

Prenos batérie podľa miestnych a vnútroštátnych opatrení a predpisov.

Dodržujte všetky osobitné požiadavky na balenie a značenie pri transporte batérie treťou stranou. Zaistite, aby žiadne batérie neprišli do kontaktu s inými batériami.

Dokonca, aj keď sa výrobok prevádzkuje ako je predpísané, je stále nemožné úplne eliminovať všetky ostatné rizikové faktory. Nasledovné nebezpečenstvá môžu nastať pri používaní, vyhýbajte sa:

Vysávač používajte iba na určený účel. Nemeňte ani neupravujte stroj z východiskového nastavenia.

Vždy sa vyvarujte nesprávnej obsluhy tohto nástroja, môže dôjsť k poraneniu Vás aj ostatných.

Nikdy nepoužívajte vysávač k vysávaniu horúceho popola, tlejúcich cigaretových ohorkov, zápaliek apod.

ZOZNÁMTE SA S VÝROBKOM

Pozri stranu 3.

1. Ohybná hadica
2. Blokovacie západky
3. Vrchná časť
4. Nádrž na zber prachu
5. Trojuholníková kefa
6. Hubový filter
7. Držiak hadice
8. Vodotesný kryt
9. HEPA filter
10. Spínač On / Off (Zapnuté / Vypnuté)
11. Otvor vyfukovania
12. Rukoväť
13. Štrbinová hubica

ÚDRŽBA

Deti nesmú bez dozoru vykonávať čistenie a údržbu.

Prenechajte opravu kvalifikovanému servisnému pracovníkovi. Servis je potrebný, keď bol výrobok poškodený akýmkoľvek spôsobom, bola na neho vyliata tekutina alebo predmety zapadli do výrobku, výrobok bol vystavený dažďu alebo vlhkosti, nepracuje obvyklým spôsobom alebo utrpel pád.

Pri údržbe používajte iba pôvodné náhradné diely výrobcu. Používanie iných dielcov môže vytvoriť nebezpečenstvo alebo spôsobiť poškodenie výrobku. Vyhnite sa používaniu rozpúšťadiel, keď čistíte plastové diely.

Mnoho plastov je citlivých na poškodenie rôznymi typmi komerčných rozpúšťadiel a môžu sa poškodiť pri ich použití.

K odstraňovaniu nečistôt, prachu, olejov, masnôt atď., používajte suché textílie.

Nikdy nenechajte prísť do kontaktu s plastovými súčasťami brzdovými kvapalinou, petrolej, produkty založené na petroleji, prenikavé oleje, atď. Tieto výrobky obsahujú chemikálie, ktoré môžu poškodiť, oslabiť alebo zničiť plastové časti, prípadne znížiť ich životnosť a byť príčinou úrazu.

OCHRANA ŽIVOTNÉHO PROSTREDIA

V rámci možností nevyhadzujte vyradené náradie do domového odpadu a uprednostnite jeho recykláciu. V súlade s predpismi na ochranu životného prostredia odkladajte vyradené náradie, príslušenstvo aj obalový materiál do triedeného odpadu.

SYMBOLY

Bezpečnostná výstraha

V

Napätie



Jednosmerný prúd



Euroázijská značka zhody



Zhoda CE

Pred spustením prístroja si
riadne prečítajte pokyny

Objem nádoby na prach

MAX 10 L

Odpad elektrických výrobkov
sa nesmie likvidovať v domovom
odpade. Recyklujte na zberných
miestach, prosím. Pýtajte
sa miestnych úradov alebo
predajca na postup pri recyklácii.**SYMBOLY POUŽITÉ V NÁVODE**

Poznámka

Nasledujúce signálne slová a významy sú vhodné pre vysvetlenie úrovni nebezpečenstva spojených s týmto výrobkom.

NEBEZPEČENSTVO

Upozorňuje na bezprostredne nebezpečnú situáciu, ktorá vedie k usmrteniu alebo ťažkému zraneniu.

VAROVANIE

Upozorňuje na možnú nebezpečnú situáciu, ktorá by mohla viesť k smrteľnému úrazu alebo k závažnému zraneniu.

POZOR

Upozorňuje na možnú nebezpečnú situáciu, ktorá môže viesť k menšiemu alebo ľahkému zraneniu.

POZOR

(Bez bezpečnostného výstražného symbolu)
Určuje situáciu, ktorá môže mať za následok vážne poškodenie.

ZÁRUČNÍ LIST / ZÁRUČNÝ LIST / GARANTIESCHEIN

Razítko a podpis prodejce / Pečiatka a podpis predajcu / Händlerstempel und Unterschrift:

.....

Datum prodeje / Dátum predaja / Verkaufsdatum:

Záznamy o provedených opravách (datum, podpis):

Záznamy o vykonaných opravách (dátum, podpis):

Bemerkungen über vorgenommenen Reparaturen (Datum, Unterschrift):

1.

2.

3.

VYHLASENIE O ZHODE

Výrobce: **PROTECO nářadí s.r.o., Radlická 2487/99, 150 00 Praha 5
Česká republika, IČO: 47453630**

Označení výrobku: 51.10-VA-150 - vysavač aku 150W PROTECO

Typ výrobku: MDC201-10L

**Výrobek splňuje příslušná ustanovení technických předpisů, tj. předmětných směrnic
Evropských společenství a nařízení vlády ČR.**

Směrnice č. 2014/35/EU (Nařízení vlády ČR č. 118/2016 Sb.)

Směrnice č. 2014/30/EU (Nařízení vlády ČR č. 117/2016 Sb.)

Směrnice č. 2015/863/EU (RoHS) (Nařízení vlády ČR č. 391/2016 Sb.)

Směrnice č. 2014/53/EU (Nařízení vlády ČR č. 426/2016 Sb.)

Při posouzení shody byly použity následující normy:

EN 55014-1:2017

EN 55014-2:2015

EN 60335-2-2:2010+A11:2012+A1:2013

EN 60335-1:2012+A11:2014+A13+2017+A1:2019+A14:2019+A2:2019

EN 62233:2008

IEC60335-2-2:2009

IPX4

Posouzení shody bylo provedeno ve spolupráci s: LCIE Company Limited, Bldg 4, No.518,
Xin Zhuan Rd., CaoHejing Songjian High-Tech Park, Shanghai 200233, China,

Čísla certifikátů a reportů: AVZJ-ESH-P20071657-1-A1, AVZJ-ESH-P20071657B,
(2420)231-0153.

Poslední dvojčíslí roku, v němž bylo označení CE na výrobek umístěno: 21

Osoba pověřená kompletací technické dokumentace: Libor Knap
Podbřeží 63
518 03

V Podbřeží 23.11.2020

.....
Libor Knap
jednatel firmy





Dodávateľ pre Slovenskú republiku:
PROTECO náradie s.r.o.
Blagoevova 9, 851 04 Bratislava - Petržalka
www.proteco-naradie.sk