

AKUMULÁTOROVÝ VYŽÍNAČ



CZ

 **PROTECO**®

51.10-VS-300

Popis výrobku

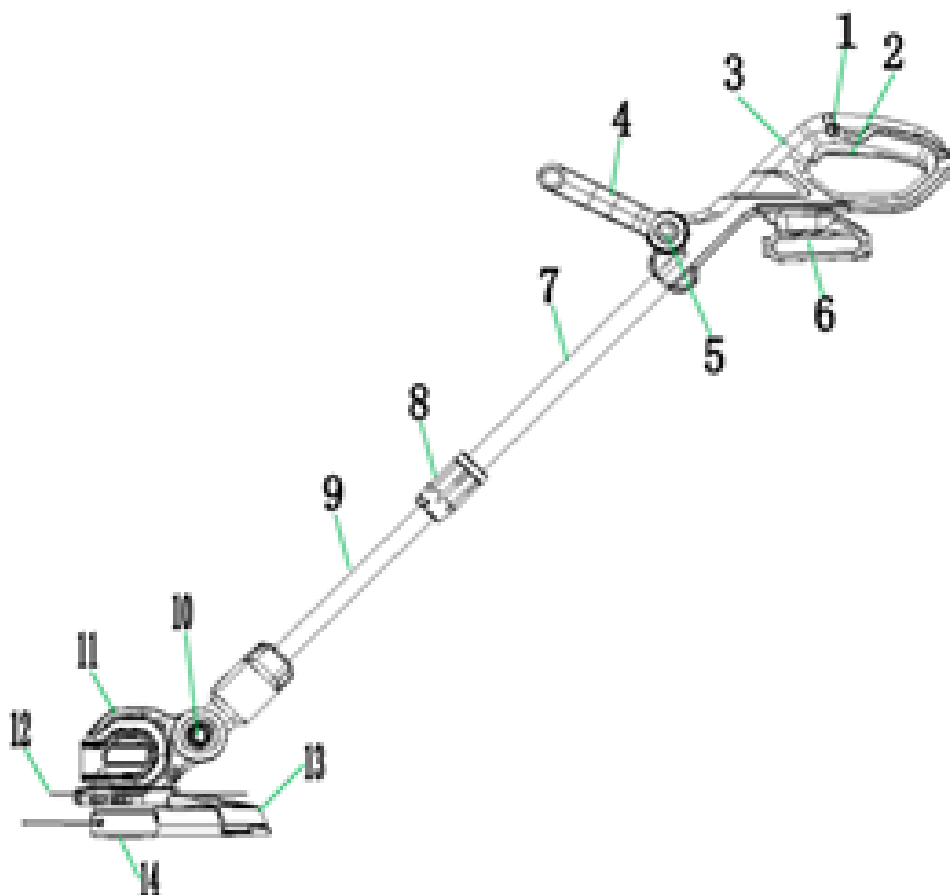
Tento stroj slouží k sekání trávy, lehkých plevelů a jiné podobné vegetace na úrovni terénu nebo kolem něj. Rovina řezu musí být přibližně rovnoběžná s povrchem země. Stroj nemůžete použít k řezání nebo sekání živých plotů, keřů, květin a kompostu.

Důležité bezpečnostní pokyny

Před použitím tohoto produktu si přečtete všechny pokyny a porozumějte jim. Nedodržení všech níže uvedených pokynů může mít za následek úraz elektrickým proudem, požár nebo vážné zranění osob. Při používání elektrického spotřebiče by měla být vždy dodržována základní opatření, včetně následujících:

- Nepoužívejte na mokřem povrchu.
- Nenabíjejte akumulátor venku.
- Pro domácí použití.
- Nedovolte, aby byl přístroj používán jako hračka. Při používání dětmi nebo v jejich blízkosti je nutná velká pozornost.
- Používejte pouze tak, jak je popsáno v tomto manuálu. Používejte pouze příslušenství doporučená výrobcem.
- Pokud spotřebič nefunguje tak, jak by měl, upadl, nebo byl poškozen, ponechán venku nebo spadl do vody, nechte jej zkontrolovat servisním střediskem.
- Nemanipulujte s přístrojem, pokud máte mokré ruce.
- Do otvorů nevkládejte žádné předměty. Nepoužívejte se zablokovaným otvorem. Chraňte před prachem, chlupy, vlasy, volné oblečení, prsty a všechny části těla mimo otvory a pohyblivé části.
- Při foukání na schodech dbejte zvýšené opatrnosti.
- Nepoužívejte elektrické nářadí ve výbušné atmosféře, například v přítomnosti hořlavých kapalin, plynů nebo prachu. Elektrické nářadí vytváří jiskry, které mohou tyto látky zapálit.
- Skladujte přístroj uvnitř. Nevystavujte dešti ani vodě. Vyhněte se přímému slunci.
- Nikdy nedovolte dětem obsluhovat zařízení. Nikdy nedovolte dospělým obsluhovat zařízení bez správných instrukcí.
- Noste dlouhé kalhoty, boty a rukavice. Vyvarujte se volným oděvům nebo šperkům, které by se mohly zachytit pohyblivými částmi stroje.
- Na přístroj netlačte silou. Přístroj bude dělat práci lépe a bezpečnější rychlostí, pro kterou je určen.
- Udržujte pevné postavení a rovnováhu.
- Nepoužívejte přístroj, pokud jej vypínač nezapíná nebo nevypíná. Jakýkoliv přístroj, který nelze ovládat spínačem je nebezpečný a musí být opraven.
- Nepoužívejte toto zařízení, jste-li unavení, nemocní, nebo jste-li pod vlivem alkoholu, drog a léků.
- Nepracujte při špatném osvětlení.
- Před každým použitím zkontrolujte pracovní prostor.
- Používejte pouze originální náhradní díly a příslušenství od výrobce. Použití jakýchkoliv jiných částí může být nebezpečné nebo může poškodit výrobek.

Přehled



- | | |
|---|--|
| 1. Bezpečnostní spínač | 8. Aretace |
| 2. Spínač spouště | 9. Spodní trubice |
| 3. Zadní rukojeť | 10. Aretační tlačítko pro nastavení úhlu hlavy |
| 4. Pomocná rukojeť | 11. Hlava vyžínače s motorem |
| 5. Matice pro uchycení pomocné rukojeti | 12. Drátěný rám na ochranu květin |
| 6. Baterie | 13. Ochranný kryt |
| 7. Horní trubice | 14. Sestava řezací hlavy |

Technické parametry

Napětí	20 V
Otáčky	7 500 ot/min
Průměr řezné linky	1,6 mm
Průměr řezné dráhy	250 / 300 mm
Hmotnost	1,78 kg (bez akumulátoru)

Model baterie	51.99-AKU-20-2000
	51.99-AKU-20-4000

Model nabíječky	51.99-NAB-20-2000
	51.99-NAB-20-4000

Akumulátorové nářadí

- Nepoužívejte nářadí za deště.
- Před vyjmutím baterie přístroj vypněte.
- Nabíjejte pouze nabíječkou specifikovanou výrobcem. Nabíječka vhodná pro jiný typ akumulátoru může při použití s jiným akumulátorem představovat riziko požáru.
- K nabíjení používejte pouze nabíječku dodávanou výrobcem.
- Používejte nářadí pouze s výslovně určenými bateriemi. Použití jakýchkoli jiných sad baterií může způsobit riziko zranění a požáru.
- Zabraňte neumyšlnému spuštění. Před připojením baterie, zvednutím nebo přenášením spotřebiče se ujistěte, že je vypínač v poloze 'vypnuto'.
- Před prováděním jakýchkoli úprav, výměnou příslušenství nebo uskladněním elektrického nářadí odpojte akumulátor od elektrického nářadí. Tato preventivní bezpečnostní opatření snižuje riziko náhodného spuštění elektrického nářadí.
- Pokud baterii nepoužíváte, chraňte ji před jinými kovovými předměty, jako jsou kancelářské sponky, mince, klíče, hřebíky, šrouby nebo jiné malé kovové předměty, které mohou propojit jeden terminál s druhým. Zkratování může způsobit popáleniny nebo požár.
- Za nevhodných podmínek může z baterie uniknout kapalina; vyhíbejte se kontaktu. Dojde-li k náhodnému kontaktu, opláchněte vodou. Pokud se kapalina dostane do očí, vyhledejte lékařskou pomoc. Tekutina vytékající z baterie může způsobit podráždění nebo popáleniny.
- Nářadí nespalujte, i když je vážně poškozeno. Baterie mohou v ohni explodovat.
- Nepoužívejte poškozený nebo upravený akumulátor. Poškozené nebo upravené baterie mohou vykazovat nepředvídatelné chování vedoucí k požáru.
- Nevystavujte baterii nebo zařízení ohni ani nadměrné teplotě. Vystavení ohni nebo teplotám nad 130 stupňů Celsia může způsobit výbuch.
- Opravy nechte provést kvalifikovanou osobou provádějící opravu pouze s použitím originálních náhradních dílů. Tím zajistíte zachování bezpečnosti výrobků.
- Neupravujte ani se nepokoušejte opravit nářadí nebo bateriový modul, kromě případů uvedených v návodu.
- Dodržujte veškeré pokyny k nabíjení. Nesprávné nabíjení může poškodit baterii a zvýšit riziko požáru.

Bezpečnost dětí





Pokud si obsluha neuvědomuje přítomnost dětí, může dojít k tragickým nehodám.





- Udržujte děti mimo pracovní oblast a pod pečlivou péčí odpovědné osoby.
- Nedovolte dětem mladším 14 let obsluhovat toto nářadí. Děti ve věku 14 let a starší si musí přečíst návod k obsluze a bezpečnostní pravidla v této příručce, porozumět jim a musí být vyškoleny a pod dohledem rodičů.
- Budte ve střehu a vypněte stroj, pokud do pracovního prostoru vstoupí dítě nebo jiná osoba.

Tyto pokyny pečlivě uložte.

Symbole na produktu


Na tomto nářadí mohou být použity některé z následujících symbolů. Pro pochopení jejich významu si prostudujte tabulku níže. Správná interpretace těchto symbolů Vám umožní pracovat s přístrojem lépe a bezpečněji.

Symbol	Vysvětlení
V	Napětí
A	Proud
W	Napájení
min	Čas
/min	Otáčky, zdvihy, povrchová rychlost, oběžné dráhy atd. za minutu
≡	Stejnoseměrný proud
	Před použitím si přečtěte všechny pokyny, porozumějte jim a dodržujte veškerá varování a bezpečnostní pokyny.
	Bezpečnostní upozornění.
	Vždy noste ochranu očí s bočními štíty při provozu tohoto zařízení v souladu s požadavky normy ANSI Z87.1.
	Nevystavujte nářadí vlhku.

	Udržujte kolem jdoucí alespoň 15 m od přístroje.
	Natažení volného oblečení do přívodu vzduchu může způsobit zranění osob.
	Natažení vlasů do přívodu vzduchu může způsobit zranění osob.
	Rotující lopatky oběžného kola mohou způsobit vážné zranění.


Instalace

 Pokud jsou díly poškozené, pokud nemáte všechny součásti, stroj nepoužívejte. Pokud jsou součásti poškozené nebo dokonce chybí, kontaktujte servisní středisko.

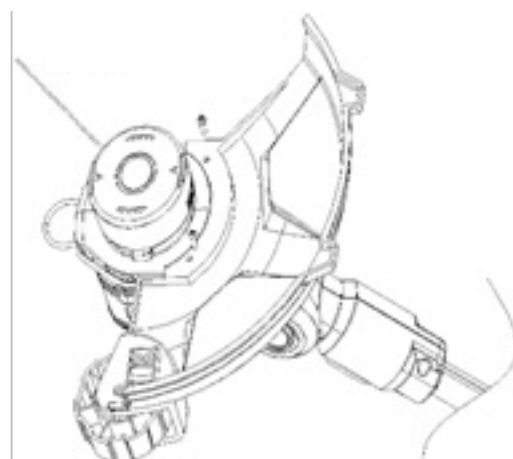
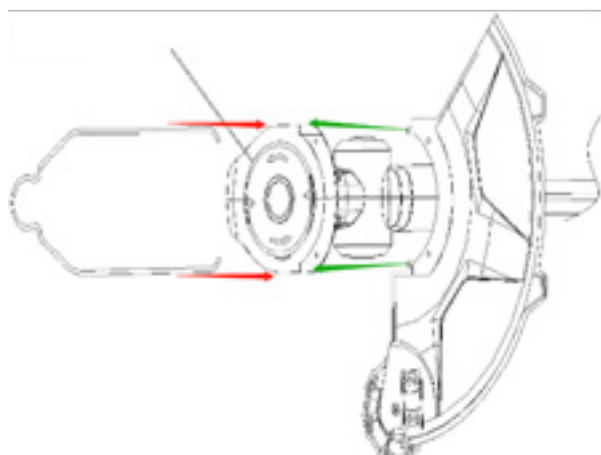
 Před použitím zkontrolujte, že byl přístroj správně sestaven.

1. Otevřete balíček.
2. Přečtěte si dokumentaci.
3. Vyjměte všechny nesestavené části z krabice.
4. Vyjměte přístroj z krabice.
5. Zlikvidujte krabici a obal v souladu s místními předpisy.

Přípevněte kryt

 Nedotýkejte se vyžínacího nože.

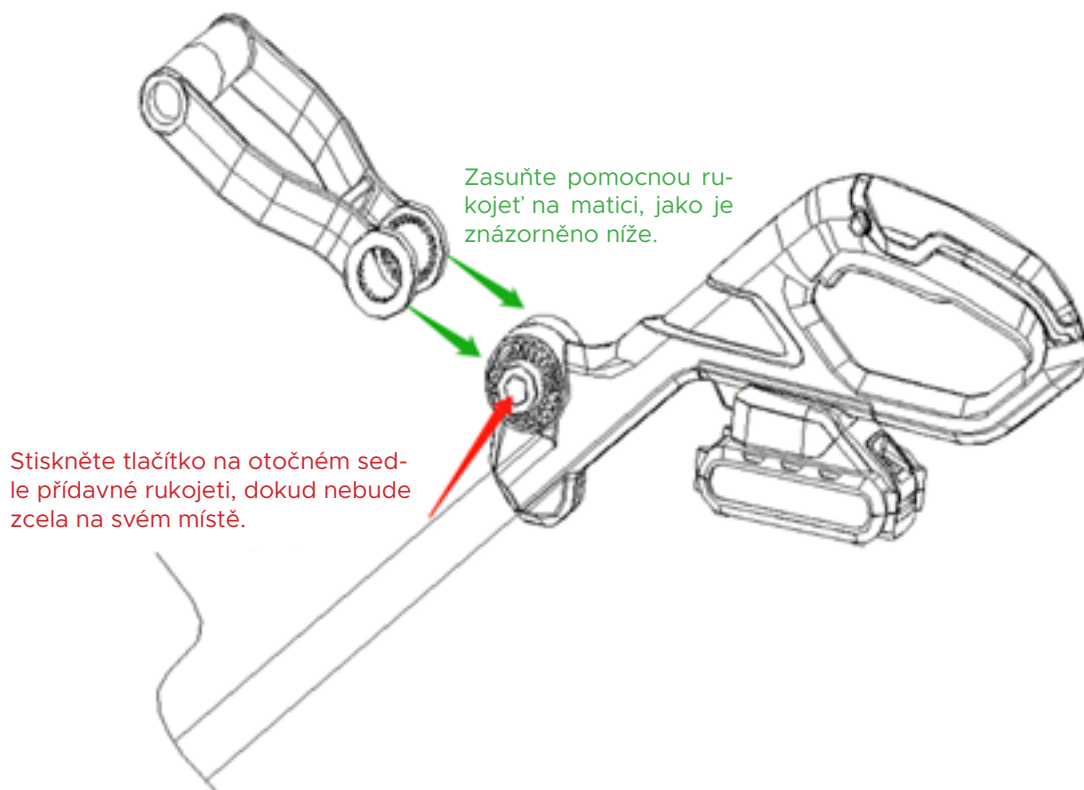
1. Nejdříve nainstalujte ocelový a drátěný rám na ochranu květin a ochranný kryt na plášť pracovní hlavy.
2. Utáhněte šrouby



Připojení pomocné rukojeti

Nainstalujte pomocnou rukojet' dle obrázku 3.

1. Zamáčkněte boční tlačítko matice (5)
2. Nasuňte pomocnou rukojet' na matici a tlačítka uvolněte.



Nainstalujte akumulátor

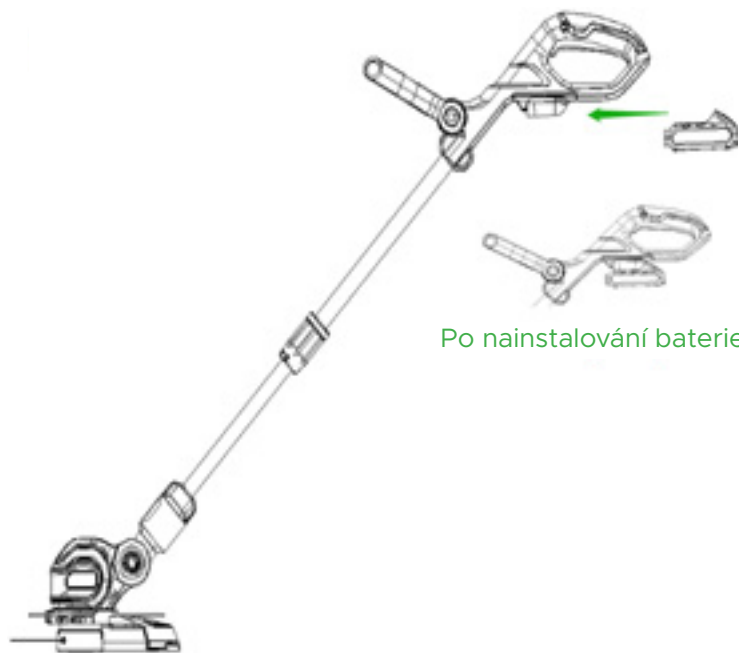
Zatlačte akumulátor do prostoru pro akumulátor. Jakmile uslyšíte cvaknutí, je nainstalována baterie.



- Pokud je baterie nebo nabíječka poškozená, vyměňte baterii nebo nabíječku.

- Před instalací nebo vyjmutím bloku akumulátoru zastavte přístroj a počkejte, až se motor zastaví.

- Přečtěte si a porozumějte pokynům v příručce k baterii a nabíječce

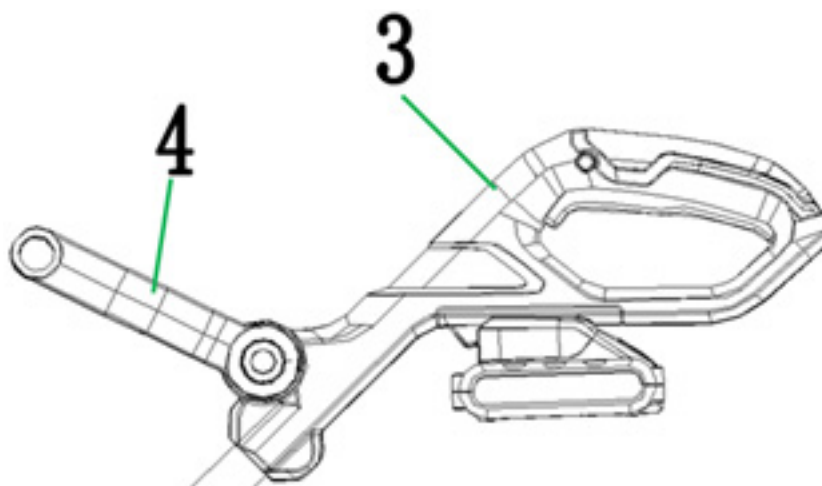


Vyjměte akumulátor

1. Stiskněte a podržte tlačítko pro uvolnění baterie.
2. Vyjměte ze zařízení akumulátor

Ovládání

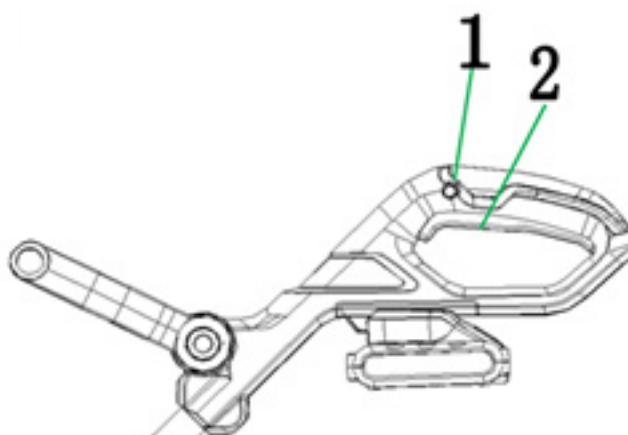
Jednou rukou ovládejte pomocnou rukojeť (4), druhou rukou zadní rukojeť (5).



Čas vypnutí do 60 sekund k restartu zachová poslední provozní rychlost. Když doba vypnutí přesáhne 60 sekund, nastavení se restartuje a stroj se automaticky vrátí do původního stavu.

Spuštění stroje

1. Stiskněte bezpečnostní spínač (1)
2. Stiskněte spínač spouště (2)



Zastavení stroje

Uvolněte spínač spouště (2)

Bezpečnostní doporučení



Udržujte dostatečnou vzdálenost od stroje.



Neprovozujte stroj bez nasazeného ochranného krytu.

Při používání stroje dodržujte tyto rady:

- Při práci se strojem pevně držte obě ruce na stroji.
- Sekejte vysokou trávu postupně shora dolů.

Pokud se kolem strunové hlavy vine tráva:

- Vyjměte akumulátor.
- Odstraňte trávu.

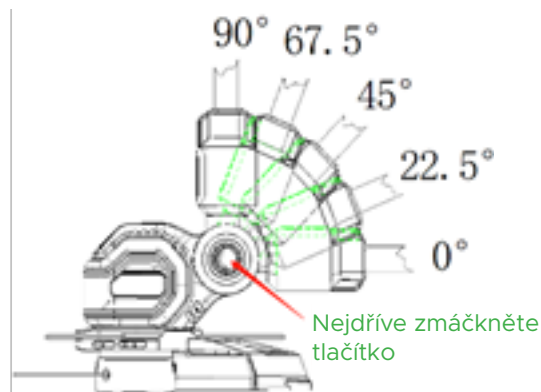
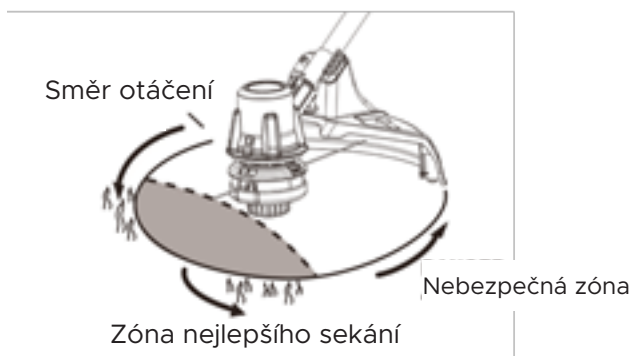
Ostří

Tento vyžínáč je vybaven ostřím na ochranném krytu, které pravidelně zkracuje strunu, aby zajistil konzistentní a účinný průměr řezu. Pokaždé, když uslyšíte, že motor běží rychleji než obvykle, nebo když se snižuje účinnost ořezávání, popotáhněte strunu.




Tipy na vyžínání

- Obr. 9 - Nakloňte stroj směrem k sekání oblasti. Pomocí špičky vyžínáče sekejte trávu.
- Pohybujte strojem zprava doleva, abyste zabránili vhazování nečistot směrem k obsluze.
- Nesekejte v nebezpečné oblasti.
- Netlačte strunovou hlavu silou do nepokosené trávy.
- Drátěné či dřevěné ploty způsobují opotřebení a přetržení struny, stejně tak kamenné a cihlové zdi a obrubníky.
- Úhel řezu řezací hlavy lze nastavit dle požadavku. Úhel řezu lze nastavit od 0-22 stupňů, 5-45-67 stupňů, 5-90 stupňů.



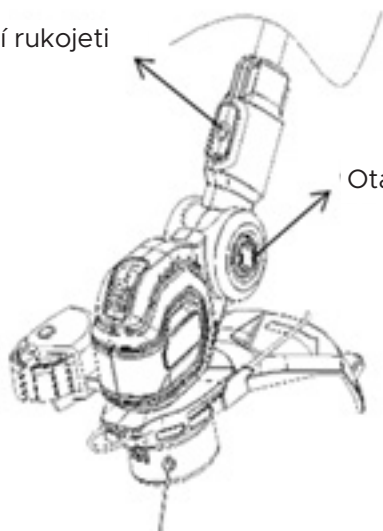
Vyžínání v pravém úhlu

 Nebezpečí poranění! Při použití řezací hlavy ve svislé poloze je třeba věnovat zvláštní pozornost. Vždy udržujte dostatečnou vzdálenost od řezací hlavy.

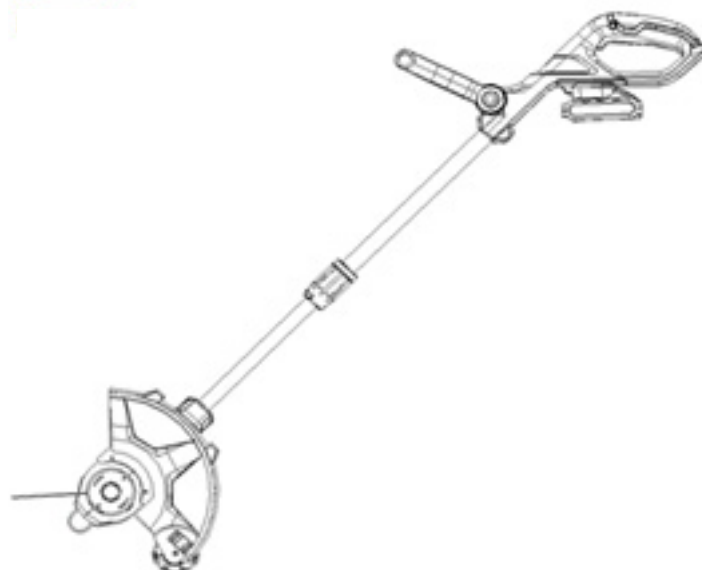
 Nebezpečí poškození stroje! Vyhněte se kontaktu s pevnými povrchy, abyste zabránili rychlému opotřebení závitů.

1. Vyměňte akumulátor ze stroje.
2. Dle obrázku 10 stiskněte aretační tlačítko pro nastavení úhlu, nastavte na 0 stupňů.
3. Stiskněte tlačítko pro otočení hlavy vyžinače a otočte o 90 stupňů.

Otáčení rukojeti



Otáčení řezací hlavy

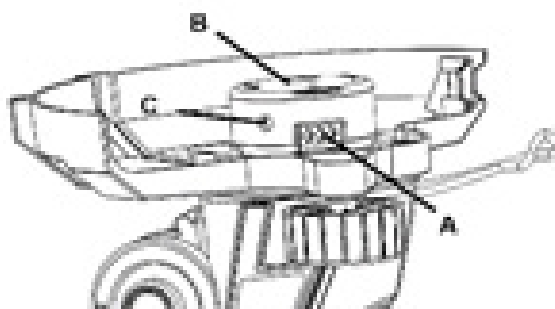


Výměna struny

 Před výměnou struny se ujistěte, že je stroj vypnutý a že je ze stroje vyjmuta baterie.

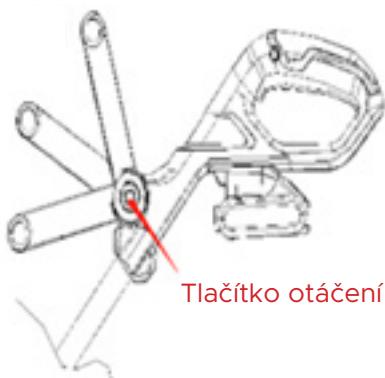
Nikdy nepoužívejte ocelové lanko, nebo strunu s ocelovým lankem. Používejte pouze nylonovou strunu předepsaného průměru.

1. Stiskněte obě západky na boku krytu cívky současně a sundejte spodní víčko
2. Vyměňte cívku se strunou.
3. Odstraňte případné nečistoty a zbytek struny.
4. Vezměte 2 x 4 m struny o průměru 1,5mm, konec struny vložte do otvoru na cívce. Strunu přehněte, naviňte a zajistěte ji ve výřezu na boku cívky. Stejným způsobem naviňte strunu i na druhou polovinu cívky.
5. Vložte cívku se strunou do strunové hlavy, provlékněte struny otvory a tahem za konce strun uvolněte z výřezu cívky.
6. Spodní víčko hlavy nasadte tak, aby obě západky slyšitelně zaklaply.



Seřízení úhlu pomocné rukojeti

Stiskněte tlačítko otáčení pomocné rukojeti dle obrázku. Otočte pomocnou rukojet' na požadovaný úhel a tlačítko pusťte.



Tlačítko otáčení pomocné rukojeti

Teleskopická hliníková trubice

1. Otočte knoflíkem zámku hliníkové trubky podle obrázku proti směru hodinových ručiček, poté hliníkovou trubku prodlužte nebo zkratíte na požadovanou délku.
2. Po nastavení délky otáčejte knoflíkem zámku hliníkové trubky ve směru hodinových ručiček, dokud není hliníková trubka zcela zajištěna.



Zámek hliníkové trubky

Údržba

1. Před čištěním, opravou nebo údržbou stroje si přečtěte bezpečnostní pokyny a pokyny k údržbě a porozumějte jim.
2. Zkontrolujte, zda jsou všechny matice a šrouby utažené. Pravidelně kontrolujte, zda jsou rukojeti pevně nainstalované.
3. Používejte pouze originální náhradní díly.
4. V případě potřeby opravy výrobku se obraťte na autorizované servisní středisko.

Před údržbou

1. Zastavte stroj
2. Vyměňte akumulátor
3. Nechte motor vychladnout
4. Stroj skladujte na chladném a suchém místě.
5. Používejte správný oděv, ochranné rukavice a ochranné brýle.

Čištění stroje

- Po použití stroj očistěte vlhkým hadříkem s malým obsahem čisticího prostředku.
- K čištění plastových částí nebo držadel nepoužívejte agresivní čisticí prostředky ani rozpouštědla.
- Udržujte strunovou hlavu očištěnou od trávy, listí nebo oleje.
- Udržujte větrací otvory čisté a bez nečistot, aby nedošlo k přehřátí a poškození motoru nebo baterie.
- Nestříkejte vodu na motor ani na další elektrické součásti.

Skladování

- Vyjměte ze zařízení akumulátor.
- Zajistěte, aby se do blízkosti stroje nemohli dostat děti.
- Chraňte stroj před korozivními činidly, jako jsou zahradní chemikálie a rozmrazovací soli.
- Zajistěte stroj během přepravy, abyste zabránili poškození nebo zranění. Stroj očistěte a zkontrolujte, zda není poškozený.

Řešení problémů

PROBLÉM	MOŽNÁ PŘÍČINA	ŘEŠENÍ
Stroj se nespustí, když stisknete spoušť.	Žádný elektrický kontakt mezi strojem a akumulátorem. Akumulátor je vybitý. Bezpečnostní spínač a spoušť nejsou stisknuty současně.	Vyjměte baterii, zkontrolujte kontakt a znovu nainstalujte baterii. Nabijte akumulátor. Stiskněte obě tlačítka najednou.
Ze stroje se během práce kouří.	Kryt není připevněn ke stroji. Používá se těžká žací struna. Tráva se vine kolem hřídele motoru nebo vyžínací hlavy. Motor je přetížený.	Vyjměte baterii a připevněte kryt. Používejte pouze nylonovou žací strunu o průměru 2,0 mm 1. Zastavte stroj. 2. Vyjměte baterii. 3. Odstraňte trávu z hřídele motoru a vyžínací hlavy. 1. Nadzvedněte vyžínací hlavu nad úroveň trávy. 2. Výkon motoru se automaticky obnoví. 3. Vyžínejte pouze do hloubky cca 20 cm.

	<p>Akumulátor nebo stroj je příliš horký.</p> <p>Akumulátor je odpojen od náradí.</p> <p>Akumulátor je vybitý.</p>	<ol style="list-style-type: none"> 1. Odejměte baterii, dokud se její funkce nevrátí do normálu. 2. Zastavte stroj přibližně na 10 minut. <p>Nainstalujte baterii znovu.</p> <p>Nabíjте akumulátor.</p>
Struna nepostupuje.	<p>Struny jsou k sobě přivařeny.</p> <p>Na cívce není dostatek struny.</p> <p>Struny jsou příliš krátké.</p> <p>Struny jsou zamotané na cívce.</p>	<p>Namažte silikonovým sprejem.</p> <p>Nainstalujte novou strunu.</p> <p>Povyťáhněte strunu.</p> <ol style="list-style-type: none"> 1. Odstraňte strunu z cívky. 2. Znovu ji naviňte.
Struna se stále láme.	Stroj je používán nesprávně.	Řežte špičkou struny, vyhýbejte se kamenům, stěnám a jiným tvrdým předmětům.
Tráva se vine kolem vyžínací hlavy a motoru.	Sekáte vysokou trávu na úrovni země.	<ol style="list-style-type: none"> 1. Sekejte vysokou trávu postupně z vrchu. 2. Nesekejte více než 20 cm
Struna se nezkracuje.	Ostří na vyžínací hlavě je tupé	Nabruste ostří.
Vibrace se evidentně zvyšují.	Struna je na jedné straně opotřebovaná a nevysouvá se.	Vysuňte strunu o kolo dopředu.

Recyklace

Níže uvedené toxické a korozivní materiály jsou obsaženy v bateriích použitých v tomto stroji: lithium-iontový, toxický materiál.



Zlikvidujte všechny toxické materiály předepsaným způsobem, abyste zabránili kontaminaci životního prostředí. Před likvidací poškozené nebo opotřebované lithium-iontové baterie se obraťte na místní orgán na ochranu životního prostředí, kde získáte informace a konkrétní pokyny. Odneste baterie do místního recyklačního nebo likvidačního střediska certifikovaného pro likvidaci lithia.



Pokud baterie praskne nebo se zlomí, nenabíjejte jí a nepoužívejte. Zlikvidujte ji a nahradte novým akumulátorem. **NEPOKOUŠEJTE SE JÍ OPRAVIT!** Aby ste předešli zranění a riziku požáru, výbuchu nebo úrazu elektrickým proudem a abyste zabránili poškození životního prostředí:

1. Svorky baterie zakryjte silnou lepící páskou.
2. **NEPOKOUŠEJTE SE** vyjmout ani zničit žádné součásti baterie.
3. **NEPOKOUŠEJTE SE** otevřít baterii.
4. Pokud dojde k úniku, uvolněné elektrolyty jsou korozivní a toxické. Vyhněte se kontaktu roztoku s kůží či s očima.
5. Nevyhazujte tyto baterie do běžného domácího odpadu.
6. Nespalujte.
7. Nedávejte je tam, kde se stanou součástí jakékoli skládky odpadu nebo komunálního odpadu.
8. Odneste je do certifikovaného recyklačního nebo likvidačního centra.



Baterii nevyhazujte do běžného domovního odpadu. Pokud je nutné baterii či přístroj vyměnit nebo pokud vám již neslouží, řádně jej zlikvidujte v certifikovaném středisku.



Oddělený sběr použitých přístrojů a obalů Vám umožní recyklovat materiály a znovu použít. Použití recyklovaných materiálů pomáhá předcházet znečištění životního prostředí a snižuje požadavky na suroviny.



Na konci jejich životnosti zlikvidujte baterie s opatrností pro naše životní prostředí. Baterie obsahuje materiál, který je nebezpečný pro nás a pro životní prostředí. Tyto materiály je třeba likvidovat profesionálně ve střediscích, která přijímají lithium-iontové baterie.

ZÁRUČNÍ LIST

Razítko a podpis prodejce:

Datum prodeje: _____

Záznamy o provedených opravách (datum, podpis):

1. _____

2. _____

3. _____

4. _____

Výrobce: PROTECO nářadí s.r.o.,
Radlická 2487/99, 150 00 Praha 5
Česká republika, IČO: 47453630

Výrobek: 51.10-VS-300 - vyžínač strunový aku 20 V PROTECO
Typ: MJ8602

Výrobek splňuje všechna příslušná ustanovení technických předpisů, tj. předmětných směrnic Evropských společenství a nařízení vlády ČR.

Směrnice č. 2014/30/EU (Nařízení vlády ČR č. 117/2016 Sb.)
Směrnice č. 2005/88/EC (Nařízení vlády ČR č. 198/2006 Sb.)
Směrnice č. 2006/42/EC (Nařízení vlády ČR č. 176/2008 Sb.)
Směrnice č. 2015/863/EU (RoHS2) (Nařízení vlády ČR č. 391/2016 Sb.)

Při posouzení shody byly použity následující normy:

EN 50636-2-91:2014
EN 60335-1:2012/A13:2017+A1:2019+A2:2019
EN 55014-1:2017
EN 55014-2:2015
EN ISO 3744:2010
ISO 11094:1991

Naměřená hladina akustického výkonu: LwA 93,9 dB(A)
Garantovaná hladina akustického výkonu: LwA 96 dB(A)

Posouzení shody bylo vydáno na základě zkoušek provedených zkušebnou:

SGS-CSTC (Shanghai) Branch, No 588, West Jindu Road, Songjiang District, Shanghai, China ve spolupráci s ISET Srl Unipersonale, Sede Legale e Uffici, 46024 Moglia (MN) Italy.
Na základě vydaných reportů a certifikátů č. SHES210100031901, ISETC.001620210115, SHEM210100012001, SHEM210100012101, NGBEC2104437101, SHES210100032171.

Poslední dvojčíslí roku, v němž bylo označení CE na výrobek umístěno: 21

Osoba pověřená kompletací technické dokumentace: Libor Knap
Podbřezí 63
518 03

V Podbřezí dne 07.10.2021

.....
Libor Knap
jednatel společnosti
PROTECO nářadí s.r.o.
Radlická 2487/99
150 00 Praha 5 - Smíchov



CZ

 **PROTECO®**

VÝROBCE:

PROTECO nářadí s.r.o.

Radlická 2487/99, Praha 5 150 00

www.proteco-naradi.cz