

AKUMULÁTOROVÝ VYŽÍNAČ



SK

 **PROTECO**®

51.10-VS-300

Popis výrobku

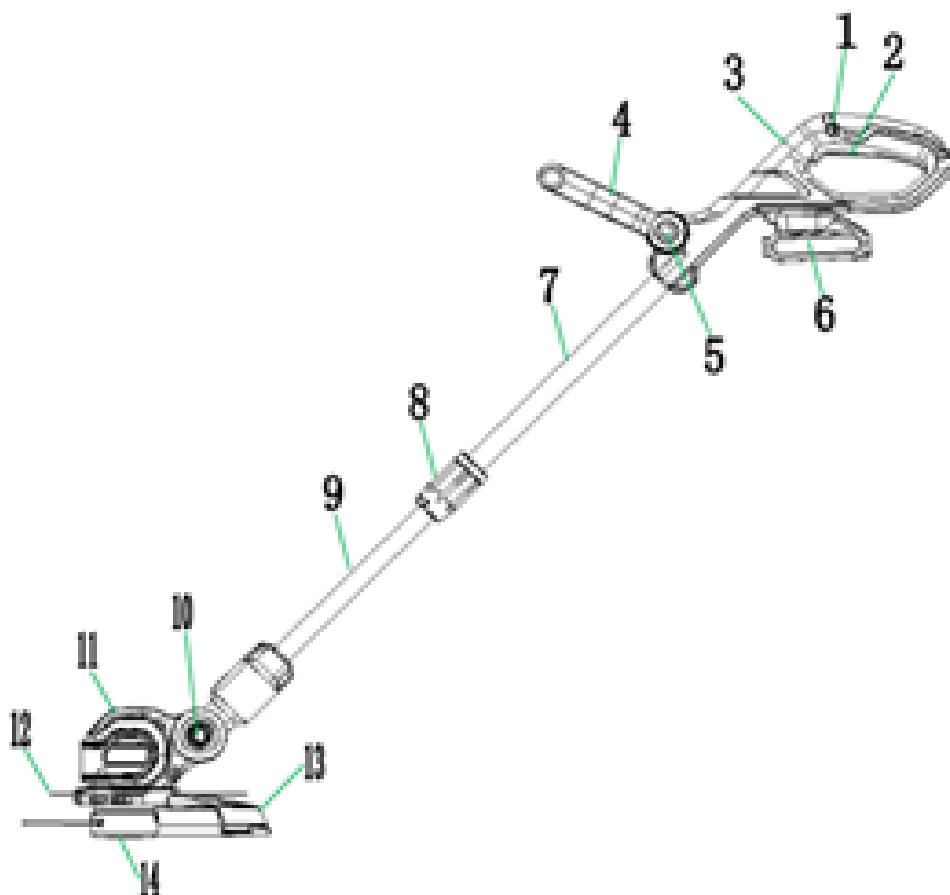
Tento stroj slúži na kosenie tráv, ľahkých burín a iné podobné vegetácie na úrovni terénu alebo okolo neho. Rovina rezu musí byť približne rovnobežná s povrchom zeme. Stroj nemôžete použiť na rezanie alebo sekание živých plotov, kríkov, kvetov a kompostu.

Dôležité bezpečnostné pokyny

Pred použitím tohto produktu si prečítajte všetky pokyny a porozumejte im. Nedodržanie všetkých nižšie uvedených pokynov môže mať za následok úraz elektrickým prúdom, požiar alebo vážne zranenie osôb. Pri používaní elektrického spotrebiča by mali vždy byť dodržiavané základné opatrenia, vrátane nasledujúcich:

- Nepoužívajte na mokrom povrchu.
- Nenabíjajte akumulátor vonku.
- Pre domáce použitie.
- Nedovoľte, aby bol prístroj používaný ako hračka. Pri používaní deťmi alebo v ich blízkosti je nutná veľká pozornosť.
- Používajte iba tak, ako je popísané v tomto manuáli. Používajte iba príslušenstvo odporúčané výrobcom.
- Ak spotrebič nefunguje tak, ako by mal, spadol, alebo bol poškodený, ponechaný vonku alebo spadol do vody, nechajte ho skontrolovať servisným strediskom.
- Nemanipulujte s prístrojom, ak máte mokré ruky.
- Do otvorov nevkładajte žiadne predmety. Nepoužívajte so zablokovaným otvorom. Chráňte pred prachom, chlpy, vlasy, voľné oblečenie, prsty a všetky časti tela mimo otvory a pohyblivé časti.
- Nepoužívajte elektrické náradie vo výbušnej atmosfére, napríklad v prítomnosti horľavých kvapalín, plynov alebo prachu. Elektrické náradie vytvára iskry, ktoré môžu tieto látky zapáliť.
- Skladujte prístroj vnútri. Nevystavujte dažďu ani vode. Vyhnite sa priamemu slnku.
- Nikdy nedovoľte deťom obsluhovať zariadenie. Nikdy nedovoľte deťom obsluhovať zariadenie. Nikdy nedovoľte dospelým obsluhovať zariadenie bez správnych inštrukcií.
- Noste dlhé nohavice, topánky a rukavice. Vyvarujte sa volným odevom alebo šperkom, ktoré sa mohli zachytiť pohyblivými časťami stroja.
- Na prístroj netlačte silou. Prístroj bude robiť prácu lepšie a bezpečnejšie rýchlosťou, pre ktorú je určený.
- Udržujte pevné postavenie a rovnováhu.
- Nepoužívajte prístroj, ak ho vypínač nezapína alebo nevypína. Akýkoľvek prístroj, ktorý nie je možné ovládať spínačom je nebezpečný a musí byť opravený.
- Nepoužívajte toto zariadenie, ak ste unavení, chorí, alebo ak ste pod vplyvom alkoholu, drog a liekov.
- Nepracujte pri zlom osvetlení.
- Pred každým použitím skontrolujte pracovný priestor. Používajte iba originálne náhradné diely a príslušenstvo od výrobcu. Použitie akýchkoľvek iných častí môže byť nebezpečné alebo môže poškodiť výrobok.

Prehľad



- | | |
|--|---|
| 1. Bezpečnostný spínač | 8. Aretácia |
| 2. Spínač spúšte | 9. Spodná trubica |
| 3. Zadná rukoväť | 10. Aretáčné tlačidlo pre nastavenie uhla hlavy |
| 4. Pomocká rukoväť | 11. Hlava vyžínače s motorom |
| 5. Matica pre uchytenie pomocné rukoväte | 12. Drôtený rám na ochranu kvetov |
| 6. Batérie | 13. Ochranný kryt |
| 7. Horná trubica | 14. Zostava rezacej hlavy |

Technické parametre

Napätie	20 V
Otáčky	7 500 ot/min
Priemer rezné linky	1,6 mm
Priemer rezné dráhy	250 / 300 mm
Hmotnosť	1,78 kg (bez akumulátora)
Model batérie	51.99-AKU-20-2000 51.99-AKU-20-4000
Model nabíjačky	51.99-NAB-20-2000 51.99-NAB-20-4000

Akumulátorové náradie

- Nepoužívajte náradie za dažďa.
- Pred vybratím batérie prístroj vypnite.
- Nabíjajte iba nabíjačkou špecifikovanú výrobcom. Nabíjačka vhodná pre iný typ akumulátora môže pri použití s ným akumulátorom predstavovať riziko požiaru.
- Zabráňte neúmyselnému spusteniu. Pred pripojením batérie, zdvihnutím alebo prenášaním spotrebiča sa uistite, že je vypínač v polohe 'vypnuté'.
- Pred vykonávaním akýchkoľvek úprav, výmenou príslušenstva alebo uskladnením elektrického náradia odpojte akumulátor. Tieto preventívne bezpečnostné opatrenia znižuje riziko náhodného spustenia. Pred pripojením batérie, zdvihnutím alebo prenášaním spotrebiča sa uistite, že je vypínač v polohe 'vypnuté'.
- Pred vykonávaním akýchkoľvek úprav, výmenou príslušenstva alebo uskladnením elektrického náradia odpojte akumulátor od elektrického náradia. Tieto preventívne bezpečnostné opatrenia znižujú rizika náhodného spustenia elektrického náradia.
- Ak batériu nepoužívate, chraňte ju pred inými kovovými predmetmi ako sú kancelárske sponky, mince, kľúče, klince, skrutky alebo iné malé kovové predmety, ktoré môžu prepojiť jeden terminál s druhým. Skrat môže spôsobiť popáleniny alebo požiar.
- Za nevhodných podmienok môže z batérie uniknúť kvapalina; Vyhibajte sa kontaktu. Ak dôjde k náhodnému kontaktu, opláchnite vodou. Ak sa kvapalina dostane do očí, vyhľadajte lekársku pomoc. Tekutina vytekajúca z batérie môže spôsobiť podráždenie alebo popáleniny.
- Náradie nespálujte aj keď je vážne poškodené. Batérie môžu v ohni explodovať.
- Nepoužívajte poškodený alebo upravený akumulátor. Poškodené alebo upravené batérie môžu vykazovať nepredvídateľné správanie vedúce k požiaru.
- Nevystavujte batériu alebo zariadenie ohňu ani nadmernej teplote. Vystavenie ohňu alebo teplotám nad 130 stupňov Celzia môže spôsobiť výbuch.
- Opravy nechajte vykonať kvalifikovaná osoba vykonávajúca opravu iba s použitím originálnych náhradných dielov. Tým zaistíte zachovanie bezpečnosti výrobkov.
- Neupravujte ani sa nepokúšajte opraviť náradia alebo batériový modul, okrem prípadov uvedených v návode.
- Dodržiavajte všetky pokyny na nabíjanie. Nesprávne nabíjanie môže poškodiť batériu a zvýšiť riziko požiaru.

Bezpečnosť detí





Pokiaľ si obsluha neuvedomuje prítomnosť detí, môže dôjsť k tragickým nehodám.





- Udržujte deti mimo pracovnú oblasť a pod starostlivou starostlivosťou zodpovednej osoby.
- Nedovoľte deťom mladším ako 14 rokov obsluhovať toto náradie. Deti vo veku 14 rokov a starší si musia prečítať návod na obsluhu a bezpečnostné pravidla v tomto manuáli, porozumieť im a musia byť vyškolené a pod dohľadom rodičov.
- Budte v strehu a vypnite stroj, ak do pracovného priestoru vstúpi dieťa alebo iná osoba.

Tieto pokyny starostlivo uložte.


Symbole na produkte


Na tomto náradí môžu byť použité niektoré z nasledujúcich symbolov. Pre pochopenie ich významu si preštudujte tabuľku nižšie. Správna interpretácia týchto symbolov Vám umožní pracovať s prístrojom lepšie a bezpečnejšie.

Symbol	Vysvetlenie
V	Napätie
A	Prúd
W	Napájanie
min	Čas
/min	Otáčky, zdvihy, povrchová rýchlosť obežnej dráhy atď. za minútu.
≡	Jednosmerný prúd
	Pred použitím si prečítajte všetky pokyny, porozumejte im a dodržujte všetky varovania a bezpečnostné pokyny.
	Bezpečnostné upozornenia.
	Vždy noste ochranu očí s bočnými štítmami pri prevádzke tohto zariadenia v súlade s požiadavkami normy ANSI Z87.1
	Nevystavujte náradie vlhku.

	Udržujte okolo idúce aspoň 15 m od prístroja.
	Natiahnutie voľného oblečenia do prívodu vzduchu môže spôsobiť zranenie osôb.
	Natiahnutie vlasov do prívodu vzduchu môže spôsobiť zranenie osôb.
	Rotujúce lopatky obežného kolesa môžu spôsobiť vážne zranenie.


Inštalácia

 Ak sú diely poškodené, ak nemáte všetky súčasti, stroj nepoužívajte. Pokiaľ sú súčasti poškodené alebo dokonca chýba, kontaktujte servisné stredisko.

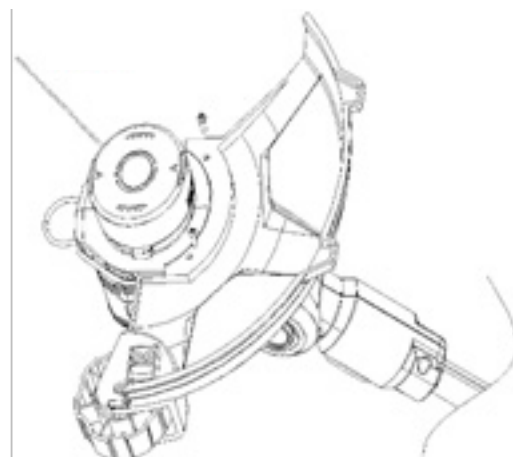
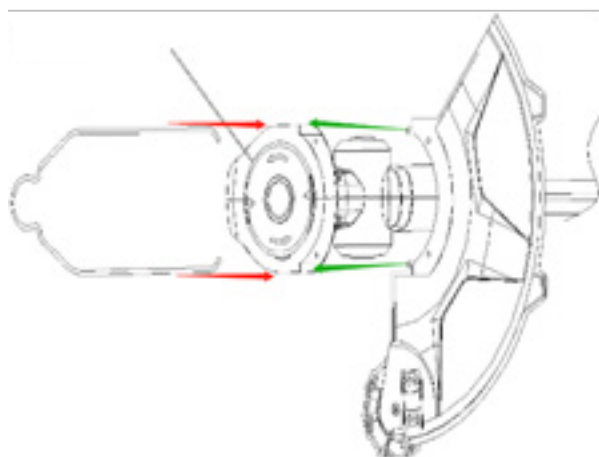
 Pred použitím skontrolujte, že bol prístroj správne zostavený.

1. Otvorte balíček.
2. Prečítajte si dokumentáciu.
3. Vyberte všetky zmontované časti z krabice.
4. Vyberte prístroj z krabice.
5. Zlikvidujte krabici a obal v súlade s miestnymi predpismi.

Pripevnite kryt

 Nedotýkajte sa vyžinacieho noža.

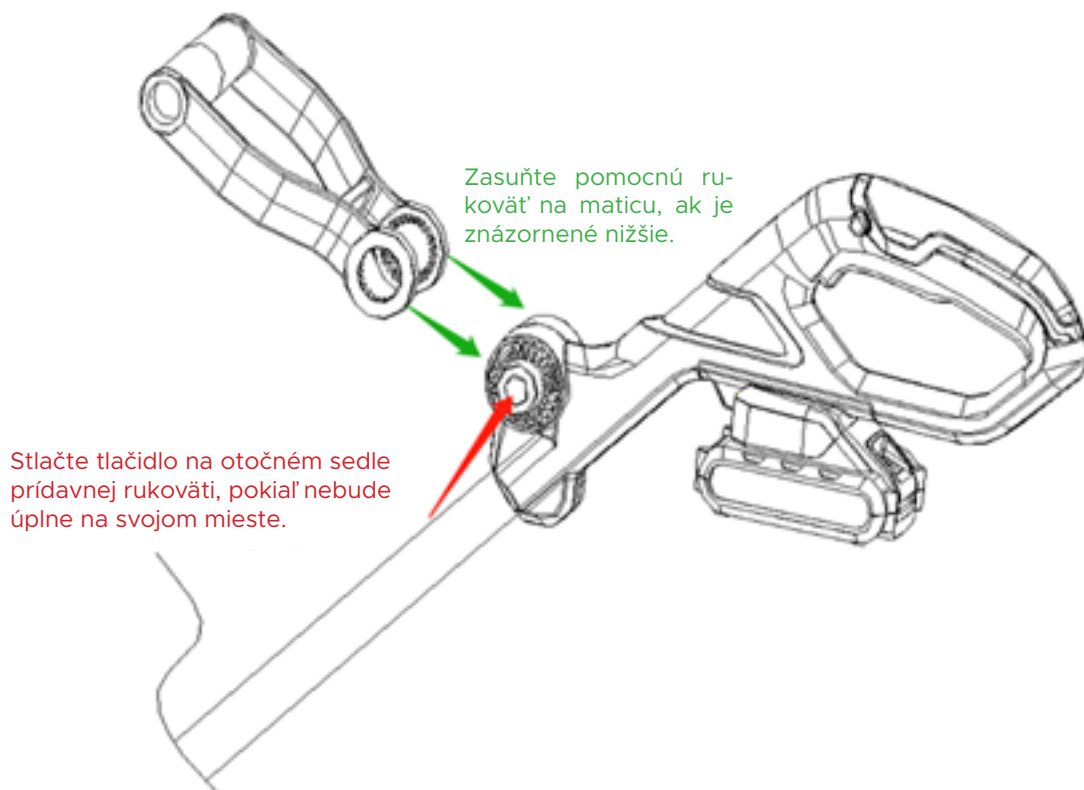
1. Nejdříve nainštalujte oceľový a drôtený rám na ochranu kvetov a ochranný kryt na plášť pracovnej hlavy.
2. Zatiahnite skrutky.



Pripojenie pomocnej rukoväte

Nainštalujte pomocnú rukoväť podľa obrázku 3.

1. Zatlačte bočné tlačidlo matice (5).
2. Nasuňte pomocnú rukoväť na maticu a tlačidla uvoľnite.

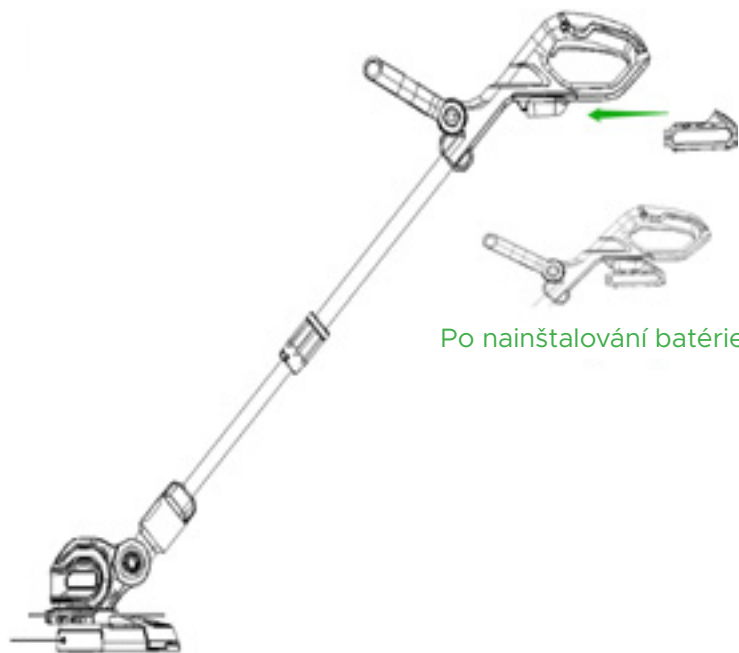


Nainštalujte akumulátor

Zatlačte akumulátor do priestoru pre akumulátor. Keď počujete cvaknutie, je nainštalovaná batéria.



- Ak je batéria alebo nabíjačka poškodená, vymeňte batériu alebo nabíjačku.
- Pred inštaláciou alebo vybratím bloku akumulátora zastavte prístroj a počkajte, až sa motor zastaví.
- Prečítajte si a porozumejte pokynom v príručke k batérii a nabíjačke.

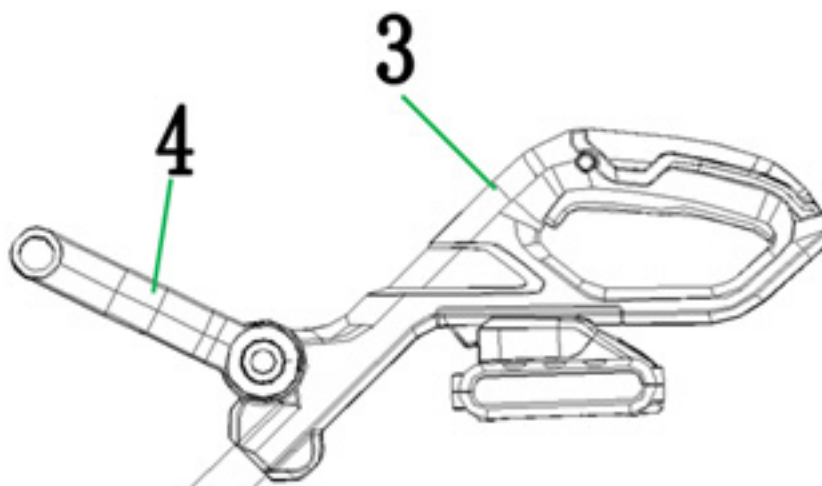


Vyberte akumulátor

1. Stlačte a podržte tlačidlo na uvoľnenie batérie.
2. Vyberte zo zariadenia akumulátor

Ovládanie

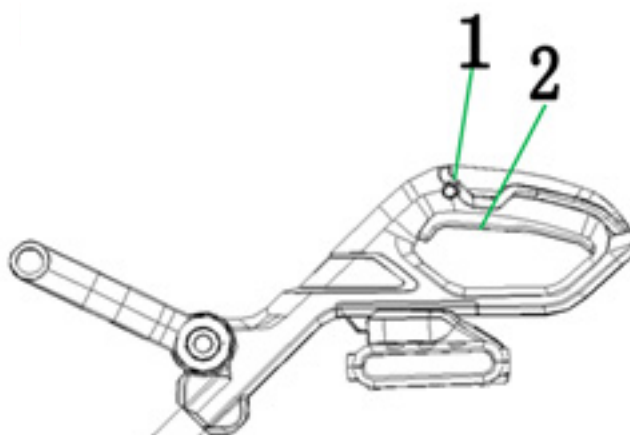
Jednou rukou ovládajte pomocnú rukoväť (4), druhou rukou zadnú rukoväť (5).



Čas vypnutia do 60 sekúnd k reštartu zachová poslednej prevádzkovú rýchlosť. Keď doba vypnutia presiahne 60 sekúnd, nastavenie sa reštartuje a stroj sa automaticky vráti do pôvodného stavu.

Spustenie stroja

1. Stlačte bezpečnostný spínač (1).
2. Stlačte spínač spúšte (2).



Zastavenie stroja

Uvoľnite spínač spúšte (2).

Bezpečnostné odporúčania



Udržujte dostatečnú vzdialenosť od stroja.



Neprevádzkujte stroj bez nasadeného ochranného krytu.

Pri používaní stroja dodržujte tieto rady:

- Pri práci so strojom pevne držte obe ruky na stroji.
- Koste vysokú trávku postupne zhora nadol.

Ak sa okolo strunovej hlavy vinie tráva:

- Vyberte akumulátor.
- Odstráňte trávku.

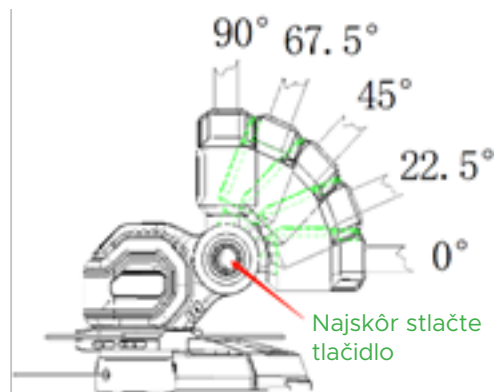
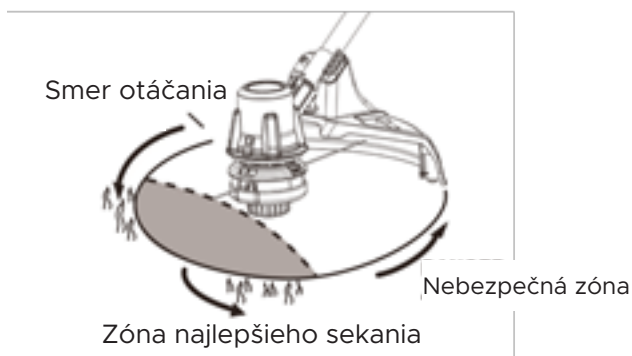
Ostrie

Tento vyžínač je vybavený ostrím na ochrannom kryte, ktoré pravidelne skracuje strunu, aby zabezpečil konzistentnú a účinný priemer rezu. Za každým, keď počujete, že motor beží rýchlejšie ako zvyčajne, alebo keď sa znižuje účinnosť orezovania, potiahnite strunu.





Tipy na vyžínanie

- Obr. 9. Nakloňte smerom k sekaniu oblasti. Pomocou špičky vyžínače koste trávku.
- Pohybujte strojom sprava doľava, aby ste zabránili vhadzovanie nečistôt smerom k obsluhu.
- Nekoste v nebezpečnej oblasti.
- Netlačte na strunovú hlavu silou do nepokosené trávky.
- Drôtené či drevené ploty spôsobujú opotrebenie a pretrhnutie struny, rovnako tak kamenné a tehlové múry a obrubníky.
- Uhol rezu rezacej hlavy možno nastaviť podľa požiadavky. Uhol rezu je možné nastaviť od 0-22 stupňov, 5-45-67 stupňov, 5-90 stupňov.



Vyžinanie v pravom uhle

 Nebezpečenstvo poranenia! Pri použití rezacej hlavy vo zvislej polohe je potrebné venovať osobitnú pozornosť. Vždy udržiajte dostatočnú vzdialenosť od rezacej hlavy.

 Nebezpečenstvo poškodenia stroja! Vyhnite sa kontaktu s pevnými povrchmi, aby ste zabránili rýchlemu opotrebovaniu závitů.

1. Vyberte akumulátor zo stroja.
2. Podľa obrázku 10 stlačte aretačné tlačidlo pre nastavenie uhla, nastavte na 0 stupňov.
3. Stlačte tlačidlo pre otočenie hlavy vyžínača a otočte o 90 stupňov.

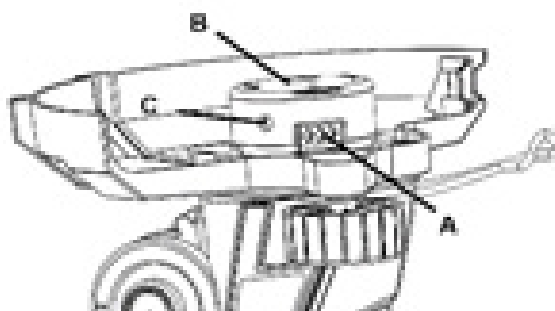


Výmena struny

 Pred výmenou struny sa uistite, že je stroj vypnutý a že je zo stroja vyberiete batériu.

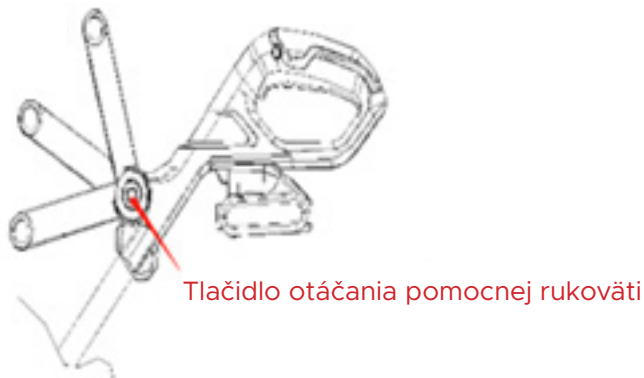
Nikdy nepoužívajte ocelové lanko, alebo strunu s ocelovým lankom. Používajte iba nylonovú strunu predpísaného priemeru.

1. Stlačte obe západky na boku krytu cievky súčasne a zložte spodné viečko.
2. Vyberte cievku so strunou.
3. Odstráňte prípadné nečistoty a zvyšok struny.
4. Vezmite 2 x 4 m struny s priemerom 1,5mm, koniec struny vložte do otvoru na cievke. Strunu prehnite, naviňte a zaistite ju vo výreze na boku cievky. Rovnakým spôsobom naviňte na strunu aj na druhú polovicu cievky.
5. Vložte cievku so strunou do strunovej hlavy, prevlečte strunu otvory a ťahom za konce strún uvoľnite z výrezu cievky.
6. Spodné viečko hlavy nasadte tak, aby obe západky počutelne zaklapli.



Nastavenie uhla pomocnej rukoväti

Stlačte tlačidlo otáčania pomocnej rukoväte podľa obrázku. Otočte pomocnú rukoväť na požadovaný uhol a tlačidlo pustite.



Teleskopická hliníková trubica

1. Otočte gombíkom zámku hliníkovej trubky podľa obrázku proti smeru hodinových ručičiek, potom hliníkovú trubku predĺžte alebo skratte na požadovanú dĺžku.
2. Po nastavení dĺžky otáčajte gombíkom zámku hliníkovej trubky v smere hodinových ručičiek, kým nie je hliníková rúrka úplne zaistená.



Údržba

1. Pred čistením, opravou alebo údržbou stroja si prečítajte bezpečnostné pokyny a pokyny na údržbu a porozumejte im.
2. Skontrolujte, či sú všetky matice a skrutky utiahnuté. Pravidelne kontrolujte, či sú rukoväte pevne nainštalované.
3. Používajte len originálne náhradné diely. V prípade potreby opravy výrobku sa obráťte na autorizované servisné stredisko.

Pred údržbou

1. Zastavte stroj.
2. Vyberte akumulátor.
3. Motor nechajte vychladnúť.
4. Stroj skladujte na chladnom a suchom mieste.
5. Používajte správny odev, ochranné rukavice a ochranné okuliare.

Čistenie stroje

- Po použití stroj očistite vlhkou handříčkou s malým obsahem čistiaceho prostředku.
- Na čistenie plastových častí alebo držiadel nepoužívajte agresívne čistiace prostriedky ani rozpúšťadla.
- Udržujte strunovú hlavu očistenú od trávy, lístia alebo oleja.
- Udržujte vetracie otvory čisté a bez nečistôt, aby nedošlo k prehriatiu a poškodeniu motora alebo batérie. Nestriekajte vodu na motor ani na ďalšie elektrické súčasti.

Skladovanie

- Vyberte zo zariadenia akumulátor.
- Zaistite, aby sa do blízkosti stroja nemohli dostať deti.
- Chráňte stroj pred korozívnymi činidlami, ako sú zahradné chemikálie a rozmrazovacích solí.
- Zaistite stroj počas prepravy, aby ste zabránili poškodeniu alebo zraneniu.
- Stroj očistite a skontrolujte, či nie je poškodený.

Riešenie problémov

PROBLÉM	MOŽNÁ PRÍČINA	RIEŠENIE
Stroj sa nespustí, keď stlačíte spúšť.	<p>Žiadny elektrický kontakt medzi strojom a akumulátorom.</p> <p>Akumulátor je vybitý.</p> <p>Bezpečnostný spínač a spúšť nie sú stláčané súčasne.</p>	<p>Vyberte batériu, skontrolujte kontakt a znovu nainštalujte batériu.</p> <p>Nabite akumulátor.</p> <p>Stlačte obe tlačidlá naraz.</p>
Zo stroja sa počas práce fajčí.	<p>Kryt nie je pripevnený k stroju.</p> <p>Používá sa ťažká žacie struna.</p> <p>Tráva sa vinie okolo hriadeľa motora alebo vyžínacej hlavy.</p> <p>Motor je pretiažený.</p>	<p>Vybere batériu a pripevnite kryt.</p> <p>Používajte iba nylonovú žacie strunu s priemerom 2,0 mm.</p> <ol style="list-style-type: none"> Zastavte stroj. Vyberte batériu. Odstráňte trávu z hriadeľa motora a vyžínacie hlavy. <ol style="list-style-type: none"> Nadzvihnite vyžínacej hlavu nad úroveň trávy. Výkon motora sa automaticky obnoví. Vyžínajte iba do hĺbky cca 20 cm.

	<p>Akumulátor alebo stroj je príliš horúci.</p> <p>Akumulátor je odpojený od náradia.</p> <p>Akumulátor je vybitý.</p>	<ol style="list-style-type: none"> 1. Odoberte batériu, kým sa jej funkcia nevráti do normálu. 2. Zastavte stroj približne na 10 minút. <p>Nainštalujte batériu znova.</p> <p>Nabíjajte akumulátor.</p>
Struna nepostupuje.	<p>Struny sú k sebe privarené.</p> <p>Na cievke nie je dostatok struny.</p> <p>Struny sú príliš krátke.</p> <p>Struny sú zamotané v cievke.</p>	<p>Namažte silikonovým sprejom.</p> <p>Nainštalujte novú strunu.</p> <p>Povyťahnite strunu.</p> <ol style="list-style-type: none"> 1. Odstráňte strunu z cievky. 2. Znovu ju naviňte.
Struna sa stále láme.	Stroj je používaný nesprávne.	Řežte špičkou struny, vyhýbajte sa kameňom, stenám a iným tvrdým predmetom.
Tráva sa vinie okolo vyžínacej hlavy a motora.	Sekáte vysokú trávu na úrovni zeme.	<ol style="list-style-type: none"> 1. Koste vysokú trávu postupne z vrchu. 2. Nekoste viac ako 20 cm.
Struna sa neskracuje.	Ostrie na vyžínací hlavě je tupé.	Nabrúste ostrie.
Vibrácie sa evidentne zvyšujú.	Struna je na jednej strane opotrebovaná a nevysúva sa.	Vysuňte strunu o kolo dopredu.

Recyklácia

Nižšie uvedené toxické a korozívne materiály sú obsiahnuté v batériách použitých v tomto stroji: litium-iontový, toxický materiál.



Zlikvidujte všetky toxické materiály predpísaným spôsobom, aby ste zabránili kontaminácii životného prostredia. Pred likvidáciou poškodené alebo opotrebované litium-iontové batérie sa obráťte na miestny orgán na ochranu životného prostredia, kde získate informácie a konkrétne pokyny. Odnesť batérie do miestneho recyklačného alebo likvidácie strediska certifikovaného pre likvidáciu lítia.



Ak batéria praskne alebo sa zlomí, nenabíjajte jej a nepoužívajte. Zlikvidujte ju a nahradte novým akumulátorom. **NEPOKÚŠAJTE SA JEJ OPRAVIŤ!** Aby ste predišli zraneniu a riziku požiaru, výbuchu alebo úrazu elektrickým prúdom a aby ste zabránili poškodeniu životného prostredia.

1. Svorky batérie zakryte silnou lepiacou páskou.
2. **NEPOKÚŠAJTE SA** vyňať ani zničiť žiadne súčasti batérie.
3. **NEPOKÚŠAJTE SA** otvoriť batériu.
4. Pokiaľ dôjde k úniku uvoľnenej elektrolyty sú korozívne a toxické. Vyhnite sa kontaktu s roztokom s kožou či s očami.
5. Nevyhadzujte tieto batérie do bežného domáceho odpadu.
6. Nespálujte.
7. Nedávajte je tam, kde sa stanú súčasťou akejkoľvek skládky odpadu alebo komunálneho odpadu.
8. Odnesť ich do certifikovaného recyklačného alebo likvidačného centra.



Batériu nevyhadzujte do bežného domového odpadu. Ak je nutné batériu či prístroj vymeniť alebo ak Vám neslúžia, riadne ho zlikvidujte v certifikovanom stredisku.



Separovaný sber použitých prístrojov a obalov Vám umožní recyklovať materiály a znovu použiť. Použitie recyklovaných materiálov pomáha predchádzať znečisteniu životného prostredia a znižuje požiadavky na suroviny.



Na konci ich životnosti zlikvidujte batérie s opatrnosťou pre naše životné prostredie. Batérie obsahuje materiál, ktorý je nebezpečný pre nás a pre životné prostredie. Tieto materiály je potrebné likvidovať profesionálne v strediskách, ktoré prijímajú litium-iontové batérie.

ZÁRUČNÝ LIST

Pečiatka a podpis predajcu:

Dátum predaja:

Záznamy o provedených opravách (dátum, podpis):

1.

2.

3.

4.

VYHLÁSENIE O ZHODE

Výrobca: PROTECO náradí s.r.o.
Radlická 2487/99, 150 00 Praha 5
Česká republika, IČO: 47453630

Dodávateľ pre Slovenskú republiku:

PROTECO náradie s.r.o.
Blagoevova 9, 851 04 Bratislava – Petržalka, IČO: 50 635 875

Výrobok: 51.10-VS-300 - vyžínač strunový aku 20 V PROTECO
Typ: MJ8602

Výrobok: spĺňa všetky príslušné ustanovenia technických predpisov, tj Predmetných smerníc Európskych spoločností.

Pri posúdení zhody boli použité nasledovné normy:

EN 50636-2-91:2014
EN 60335-1:2012/A13:2017+A1:2019+A2:2019
EN 55014-1:2017
EN 55014-2:2015
EN ISO 3744:2010
ISO 11094:1991

Nameraná hladina akustického výkonu: LwA 93,9 dB (A)
Garantovaná hladina akustického výkonu: LwA 96 dB (A)

Posúdenie zhody bolo vydané na základe skúšok vykonaných skúšobňou:

Posúdenie zhody bolo vydané na základe skúšok vykonaných skúšobňou:
SGS-CSTC (Shanghai) Branch, No 588, West INDE Road, Songjiang District, Shanghai, China v spolupráci
s ISET Srl Unipersonale, Sede Legale e Uffici, 46024 Moglie (MN) Italy.
Na základe vydaných reportov a certifikátov č. SHES210100031901, ISETC.001620210115,
SHEM210100012001, SHEM210100012101, NGBEC2104437101, SHES210100032171.

Posledné dvojčíslenie roku v ktorom bolo označenie CE na výrobok umiestnené: 21

Osoba poverená kompletáciou technickej dokumentácie: Libor Knap
Podbřeží 63
518 03

V Bratislave, dňa 07.10.2021



Libor Knap
Konateľ spoločnosti
PROTECO náradie s.r.o.
Blagoevova 9
Bratislava-mestská časť Petržalka 851 04
IČ: 50635875 DIČ: 2120403230
IČ DPH: SK2120403230



CZ

 **PROTECO**®

Dodávateľ pre SK:

PROTECO náradie s.r.o.

Blagoevova 9, Bratislava - Petržalka 851 04

www.proteco-naradie.sk