

# AKUMULÁTOROVÝ PLOTOSTŘIH



CZ

 **PROTECO**®

51.10-PL-500

**Popis výrobku**

Stroj je určen ke stříhání a ořezávání živých plotů a keřů v domácím použití. Není určeno k řezání nad úroveň ramen.

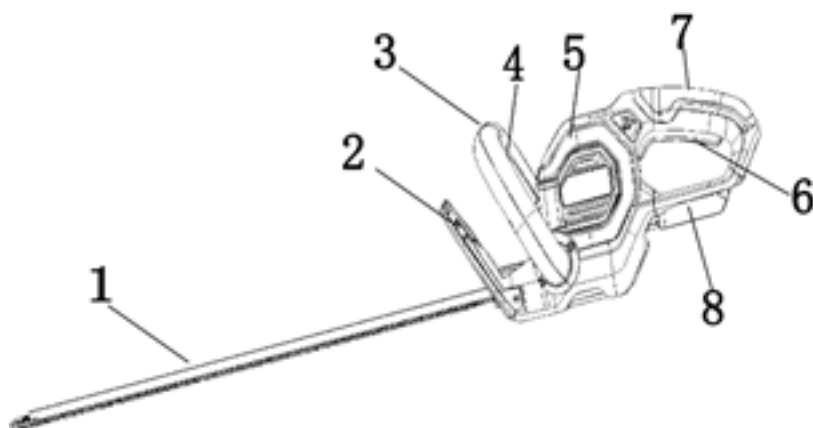


Před použitím tohoto produktu si přečtěte všechny pokyny. Nedodržení všech níže uvedených pokynů může mít za následek úraz elektrickým proudem, požár nebo vážné zranění osob.

Při použití elektrického nástroje by měla být dodržena základní opatření, včetně následujících:

- Nepoužívejte na mokřem povrchu.
- Nenabíjejte akumulátor venku.
- Pro domácí použití.
- Nedovolte, aby byl přístroj používán jako hračka. Při používání dětmi nebo v jejich blízkosti je nutná velká pozornost.
- Používejte pouze tak, jak je popsáno v této příručce. Používejte pouze originální příslušenství doporučená výrobcem.
- Pokud spotřebič nefunguje tak, jak by měl, upadl, byl poškozen, ponechán venku nebo spadl do vody, nechte jej zkontrolovat servisním střediskem.
- Nemanipulujte s přístrojem mokřými rukama.
- Do otvorů nevkládejte žádné předměty. Nepoužívejte se zablokovaným otvorem; chraňte před prachem, chlupy, vlasy a cokoli, co může omezit proudění vzduchu.
- Udržujte své vlasy, volné oblečení, prsty a všechny části těla mimo otvory a pohyblivé části.
- Nepoužívejte elektrické nářadí ve výbušné atmosféře, například v přítomnosti hořlavých kapalin, plynů nebo prachu. Elektrické nářadí vytváří jiskry, které mohou tyto látky zapálit.
- Skladujte přístroj uvnitř. Nevystavujte dešti ani vodě. Vyhněte se přímému slunci.
- Nikdy nedovolte dětem obsluhovat zařízení. Nikdy nedovolte dospělým obsluhovat zařízení bez správných instrukcí.
- Noste dlouhé kalhoty, boty a rukavice. Vyvarujte se volným oděvům nebo šperků, které by se mohli zachytit pohyblivými částmi stroje.
- Na přístroj netlačte silou. Přístroj bude dělat práci lépe a bezpečnější rychlostí, pro kterou je určen.
- Udržujte pevné postavení a rovnováhu.
- Nepoužívejte přístroj, pokud jej vypínač nezapíná nebo nevypíná. Jakýkoli přístroj, který nelze ovládat spínačem, je nebezpečný a musí být opraven.
- Nepoužívejte toto zařízení jste-li unaveni, nemocní, nebo jste-li pod vlivem alkoholu, drog nebo léků.
- Nepracujte při špatném osvětlení.
- Před každým použitím zkontrolujte pracovní prostor.
- Používejte pouze originální náhradní díly a příslušenství od výrobce. Použití jakýchkoli jiných částí může být nebezpečné nebo může poškodit výrobek.

## Přehled



1. Řezací čepel
2. Ochranný kryt ruky
3. Vodící rukojeť
4. Bezpečnostní spínač

5. Motor
6. Spínač spouště
7. Zadní rukojeť
8. Slot pro instalaci baterie

## Technické parametry

|                                     |  |
|-------------------------------------|--|
| Napětí:                             | 20 V                                   |
| Otáčky:                             | 2000 ot/min                            |
| Délka čepel:                        | 450/510 mm                             |
| Řezná kapacita:                     | 18 mm                                  |
| Hmotnost:                           | 1,9 kg                                 |
| Model baterie                       | 51.99-AKU-20-2000<br>51.99-AKU-20-4000 |
| Model nabíječky                     | 51.99-NAB-20-2000<br>51.99-NAB-20-4000 |
| Měřená hladina akustického tlaku    | 89,3 dB                                |
| Zaručená hladina akustického výkonu | 97 dB                                  |
| Vibrace                             | 3,7 m/s <sup>2</sup>                   |
| Nepřesnost                          | 1,5 m/s <sup>2</sup>                   |

**Akumulátorové nářadí**

- Nepoužívejte zařízení za deště.
- Před vyjmutím baterie, přístroj vypněte.
- Nabíjejte pouze nabíječkou specifikovanou výrobcem. Nabíječka vhodná pro jeden typ akumulátoru může při použití s jiným akumulátorem představovat riziko požáru.
- K nabíjení používejte pouze nabíječku dodanou výrobcem.
- Používejte spotřebiče pouze s výslovně určenými bateriemi. Použití jakýchkoliv jiných sad baterií může způsobit riziko zranění a požáru.
- Zabraňte neúmyslnému spuštění. Před připojením k baterii, zvednutím nebo přenášením spotřebiče se ujistěte, že je vypínač v poloze 'vypnuto'.
- Před prováděním jakýchkoliv úprav, výměnou příslušenství nebo uskladněním elektrického nářadí odpojte akumulátor od elektrického nářadí. Toto preventivní bezpečnostní opatření snižují riziko náhodného spuštění elektrického nářadí.
- Pokud baterii nepoužíváte, chraňte ji před jinými kovovými předměty, jako jsou kancelářské sponky, mince, klíče, hřebíky, šrouby, nebo jiné malé kovové předměty, které mohou propojit jeden terminál s druhým. Zkratování může způsobit popáleniny nebo požár.
- Za nevhodných podmínek může z baterie uniknout kapalina; vyhíbejte se kontaktu. Dojde-li k náhodnému kontaktu, opláchněte vodou. Pokud se kapalina dostane do očí, vyhledejte lékařskou pomoc. Tekutina vytékající z baterií může způsobit podráždění a popáleniny.
- Spotřebič nespalujte, i když je vážně poškozen. Baterie mohou v ohni explodovat.
- Nepoužívejte poškozený nebo upravený akumulátor. Poškozené nebo upravené baterie mohou vykazovat nepředvídatelné chování vedoucí k požáru, výbuchu nebo riziku zranění.
- Nevystavujte baterii nebo zařízení ohni ani nadměrné teplotě. Vystavení ohni nebo teplotám nad 130 stupňů Celsia může způsobit výbuch.
- Opravy nechte provést kvalifikovanou osobou provádějící opravu pouze s použitím originálních dílů. Tím zajistíte zachování bezpečnosti výrobku.
- Neupravujte ani se nepokoušejte opravit spotřebič nebo bateriový modul, kromě případu uvedených v návodu.
- Dodržujte všechny pokyny k nabíjení a nenabíjejte baterii ani zařízení mimo teplotní rozsah uvedený v pokynech. Nesprávné nabíjení nebo teploty mimo specifikovaný rozsah můžou poškodit baterii a zvýšit riziko požáru.

## Bezpečnost dětí





Pokud si obsluha neuvědomuje přítomnost dětí, může dojít k tragickým nehodám.





- Udržujte děti mimo pracovní oblast a pod pečlivou péčí odpovědné dospělé osoby.
- Nedovolte dětem mladším 14 let a obsluhovat tento stroj. Děti ve věku 14 let a starší si musí přečíst návod k obsluze a bezpečnostní pravidla v této příručce, porozumět jim a musí být vyškoleny a pod dohledem rodičů.
- Buďte ve střehu a vypněte stroj, pokud do pracovního prostoru vstoupí dítě nebo jiná osoba, stroj vypněte.

**Tyto pokyny pečlivě uchovejte.**

## Symbyly na produktu

Na tomto nástroji mohou být použity některé z následujících symbolů. Pro pochopení jejich významu si prostudujte tabulku níže. Správná interpretace těchto symbolů Vám umožní pracovat s přístrojem lípe a bezpečněji.

| Symbol   | Vysvětlení  |
|--|---|
| V  | Napětí  |
| A  | Proud   |
| W  | Napájení  |
| min  | Čas   |
| /min   | Otáčky, zdvihy, povrchová rychlost, oběžné dráhy atd. za minutu   |
| ≡  | Stejnoseměrný proud   |
|  | Před použitím si přečtěte všechny pokyny, porozumějte jim a dodržujte veškerá varování a bezpečnostní pokyny. |
|  | Bezpečnostní upozornění.  |
|  | Vždy noste ochranu očí s bočními štíty při provozu tohoto zařízení v souladu s požadavky normy ANSI Z87.1.    |
|  | Nevystavujte nářadí vlhku.  |

|  |  |
|--|--|
|  | Udržujte kolem jdoucích alespoň 15 m od přístroje.                       |
|  | Natažení volného oblečení do přívodu vzduchu může způsobit zranění osob. |
|  | Natažení vlasů do přívodu vzduchu může způsobit zranění osob.            |
|  | Rotující lopatky oběžného kola mohou způsobit vážné zranění.             |

## Instalace



Před použitím se ujistěte, že byl přístroj správně sestaven.

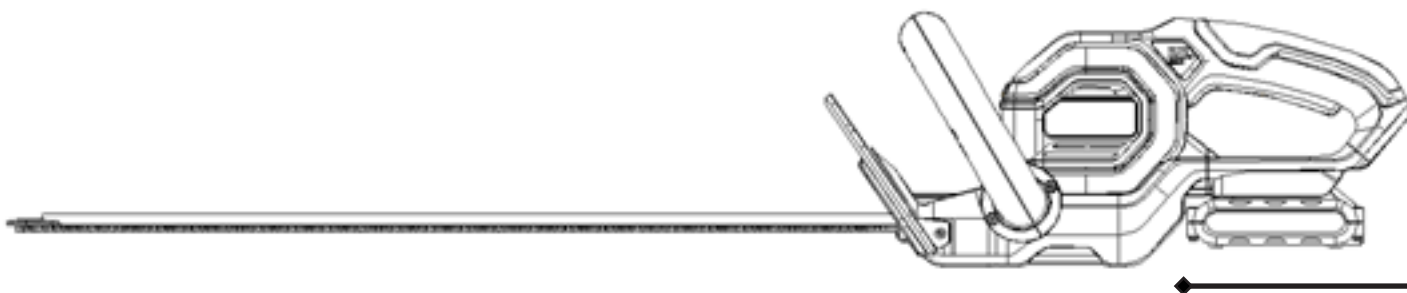


Pokud jsou díly poškozené, stroj nepoužívejte. Pokud nemáte všechny součásti, stroj nepoužívejte. Pokud jsou součásti poškozené nebo chybí, obraťte se na servisní středisko.

1. Otevřete balíček.
2. Přečtěte si dokumentaci.
3. Vyjměte všechny nesestavené části z krabice.
4. Vyjměte přístroj z krabice.
5. Zlikvidujte krabici a obal v souladu s místními předpisy.

## Nainstalujte baterii

Zatlačte blok akumulátoru do prostoru pro akumulátor. Jakmile uslyšíte cvaknutí, je nainstalovaná baterie.



Pokud je baterie nebo nabíječka poškozená, vyměňte baterii nebo nabíječku.


Před instalací nebo vyjmutím bloku akumulátoru zastavte přístroj a počkejte, až se motor zastaví. Přečtěte si a porozumějte pokynům v manuálu k baterii a nabíječce.

## Vyjměte baterii

1. Stiskněte a podržte tlačítko pro uvolnění baterie.
2. Vyjměte ze zařízení akumulátor.

## Provoz

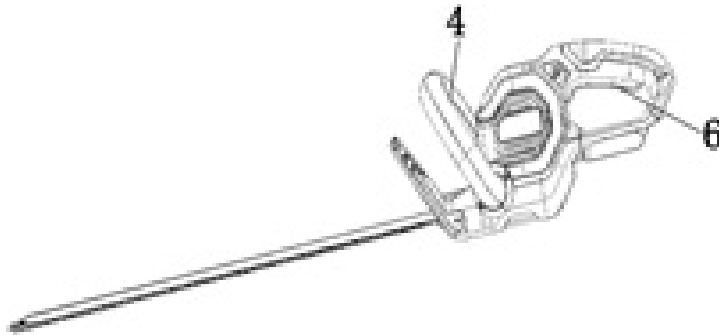
1. Nestrkejte prsty do zářezů nebo do místa, kde by jste se mohli pořezat.
2. Nedotýkejte se nože, dokud nevyjmete baterii.
3. Nepoužívejte stroj, pokud je čepel poškozená nebo ohnutá.
4. Odstraňte všechny předměty, jako jsou šňůrky, světla, dráty nebo provázky, které by se mohly zamotat do žacího nože a způsobit riziko zranění.

 Pokud se čepel zasekne na elektrickém kabelu nebo vedení, **NEDOTÝKEJTE SE** čepel! **MŮŽE TO BÝT NEBEZPEČNÉ!** Proveďte níže uvedené kroky:

1. Držte izolovanou zadní rukojeť, položte stroj na zem a vzdalte se.
2. Než se pokusíte uvolnit čepel, odpojte elektřinu od poškozeného vedení kabelu.

## Spuštění stroje

Současně stiskněte "4" a "6" a stroj se spustí.




 Během provozu držte stroj pevně oběma rukama.

## Zastavení stroje

Uvolněte spínač spouště "6".

## Údržba

 Nedovolte, aby se brzdová kapalina, benzín, materiály na bázi ropy dotýkaly plastových dílů. Chemikálie mohou způsobit, že plast nebude použitelný.

Na plastové součásti a pouzdro nepoužívejte nepoužívejte silná rozpouštědla ani čisticí prostředky. Před údržbou vyjměte baterii ze stroje.

## Čištění stroje

 Udržujte stroj očištěný od listí, větví nebo přebytečného oleje, aby nedošlo k požáru.

1. K čištění zařízení použijte vlhký hadřík s malým objemem čisticích prostředků.
2. Stroj osušte suchým hadříkem.
3. K čištění větracích otvorů použijte malý kartáč.

## Mazání čepel

Chcete-li zvýšit účinnost a životnost čepel, po každé práci ji pečlivě namažte:

4. Postavte stroj na rovný povrch.
5. Měkkým hadříkem očistěte čepel a kartáčem odstraňte nečistoty.
6. Lehkou vrstvou oleje pomažte čepel podél horního okraje čepel.

*Doporučujeme použít neznečisťující olej.*

## Uložte stroj

Před uskladněním stroj očistěte.

1. Vyměte akumulátor.
2. Nechte motor vychladnout.
3. Zkontrolujte, zda nejsou uvolněné nebo poškozené součásti. Je-li to nutné, vyměňte poškozené součásti, utáhněte šrouby nebo se obraťte na osobu autorizovaného servisního střediska.
4. Stroj uskladněte na chladném a suchém místě.

## Řešení problémů

| PROBLÉM   | MOŽNÁ PŘÍČINA   | ŘEŠENÍ  |
|---|---|---|
| Motor se nespustí, když zmáčknete spoušť.         | Akumulátor není nainstalován těsně.<br><br>Baterie je vybitá. | Ujistěte se, že jste baterii nainstalovali pevně.<br><br>Nabíjте baterii  |
| Ze stroje se během práce kouří.                   | Stroj je poškozený.   | <ol style="list-style-type: none"> <li>1. Okamžitě zastavte stroj</li> <li>2. Vyměte baterii</li> <li>3. Promluvte si se servisním technikem</li> </ol>   |
| Motor je zapnutý, čepel se nepohybuje             | Stroj je poškozený.<br><br>Čepele jsou zablokovány.           | Stroj nepoužívejte a obraťte se na autorizované servisní středisko.<br><br>Vyměte baterii a poté odstraňte nečistoty mezi noži.   |
| Během provozu je příliš mnoho hluku nebo vibrací. | Díly jsou uvolněné.<br><br>Díly jsou poškozené.               | <ol style="list-style-type: none"> <li>1. Zastavte stroj.</li> <li>2. Vyměte baterii.</li> <li>3. Zkontrolujte poškození.</li> <li>4. Zkontrolujte a utáhněte uvolněné šrouby.</li> <li>5. Poradte se servisním technikem.</li> </ol> |



## Recyklace

Níže uvedené toxické a korozivní materiály jsou obsaženy v bateriích použitých v tomto stroji: lithium-iontový, toxický materiál.



Zlikvidujte všechny toxické materiály předepsaným způsobem, abyste zabránili kontaminaci životního prostředí. Před likvidací poškozené a opotřebené lithium-iontové baterie se obraťte na místní příslušné sběrné místo nebo místní orgán na ochranu životního prostředí, kde získáte informace a konkrétní pokyny. Odneste baterie do místního recyklačního nebo likvidačního střediska certifikovaného pro likvidaci lithia.



Pokud baterie praskne nebo se zlomí, nenabíjejte a nepoužívejte. Zlikvidujte ji a nahradte novým akumulátorem. **NEPOKOUŠEJTE SE JI OPRAVIT!** Abyste předešli zranění a riziku požáru, výbuchu nebo úrazu elektrickým proudem a abyste zabránili poškození životního prostředí:

1. Svorky baterie zakryjte silnou lepící páskou.
2. **NEPOKOUŠEJTE SE** vyjmout ani zničit žádné součásti baterie.
3. **NEPOKOUŠEJTE SE** otevřít baterii.
4. Pokud dojde k úniku, uvolněné elektrolyty jsou korozivní a toxické. Vyhněte se kontaktu s kůží či očima.
5. Nevyhazujte tyto baterie do běžného domácího odpadu.
6. **NESPALUJTE.**
7. **NEDÁVEJTE** je tam, kde se stanou součástí jakékoli skládky odpadu nebo komunálního odpadu.
8. Odneste je do certifikovaného recyklačního nebo likvidačního centra.



Baterii nevyhazujte do běžného domovního odpadu. Pokud je nutné baterii či přístroj vyměnit nebo pokud vám již neslouží, řádně ji zlikvidujte v certifikovaném středisku.



Oddělený sběr použitých přístrojů a obalů vám umožní recyklovat materiály a znovu je použít. Použití recyklovaných materiálů pomáhá předcházet znečištění životního prostředí a snižuje požadavky na suroviny.

Batteries



Na konci jejich životnosti zlikvidujte baterie s opatrností pro naše životní prostředí. Baterie obsahují materiál, který je nebezpečný pro Vás a životní prostředí. Tyto materiály je třeba likvidovat profesionálně ve střediscích, která přijímají lithium-iontové baterie.

**ZÁRUČNÍ LIST**

Razítko a podpis prodejce:

---

Datum prodeje: 

---

Záznamy o provedených opravách (datum, podpis):

1. 

---

2. 

---

3. 

---

4. 

---

**EU PROHLÁŠENÍ O SHODĚ**

---

**Výrobce:** PROTECO nářadí s.r.o.,  
Radlická 2487/99, 150 00 Praha 5  
Česká republika, IČO: 47453630

**Výrobek:** 51.10-PL-500 - plotostřih aku 20 V, lišta 500 mm PROTECO  
**Typ:** MJ8002-03, 2A, 4A Baterie, nabíječka KF09-LJ-18-20V-200G, KF46LB-14.4 20V 4000G

Výrobek splňuje všechna příslušná ustanovení technických předpisů, tj. předmětných směrnic Evropských společenství a nařízení vlády ČR.

Směrnice č. 2014/30/EU (Nařízení vlády ČR č. 117/2016 Sb.)  
Směrnice č. 2005/88/EC (Nařízení vlády ČR č. 198/2006 Sb.)  
Směrnice č. 2006/42/EC (Nařízení vlády ČR č. 176/2008 Sb.)  
Směrnice č. 2015/863/EU (RoHS2) (Nařízení vlády ČR č. 391/2016 Sb.)

**Při posouzení shody byly použity následující normy:**

EN 55014-2:2015  
EN 55014-1:2017  
EN 62841-1:2015  
EN 62841-4-2:2019

Naměřená hladina akustického výkonu: L<sub>wA</sub> 89,3 dB(A), K<sub>PA</sub>=3 dB(A)  
Garantovaná hladina akustického výkonu: L<sub>wA</sub> 97 dB(A)  
IPX0 Baterie

**Posouzení shody bylo vydáno na základě zkoušek provedených zkušebnou:**

SGS-CSTC (Shanghai) Branch, No 588, West Jindu Road, Songjiang District, Shanghai, China.

Na základě vydaných reportů a certifikátů č. SHES210100031801, SHEM210100012501, SHEM210100012401, SHES190601738903, SHES191102745303, SHES190601719004.

**Poslední dvojčíslí roku, v němž bylo označení CE na výrobek umístěno: 21**

Osoba pověřená kompletací technické dokumentace: Libor Knap  
Podbřezí 63  
518 03

V Podbřezí dne 27.09.2021

.....  
Libor Knap  
jedenatel společnosti





CZ

 **PROTECO**®

VÝROBCE:

**PROTECO nářadí s.r.o.**

**Radlická 2487/99, Praha 5 150 00**

**[www.proteco-naradi.cz](http://www.proteco-naradi.cz)**