

PROTECO®

SK

VYSAVAČ PRIEMYSELNÝ 1200 W

S NÁDOBOU 30 L

S NÁDOBOU 20 L

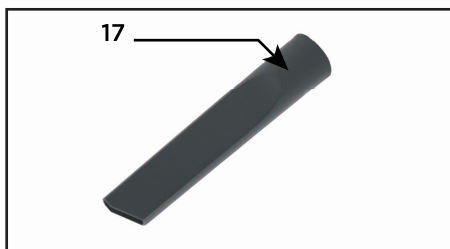
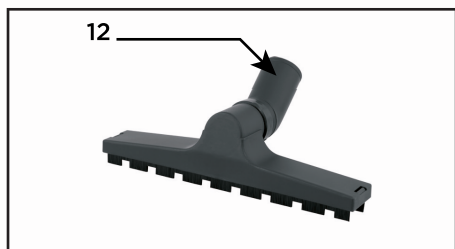


CE

PROTECO®




51.14-VP-1200-30

51.14-VP-1200-20

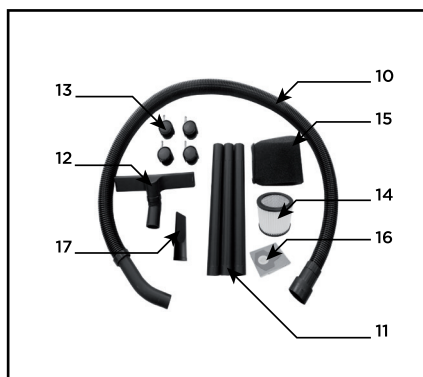
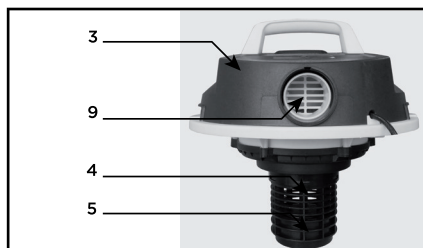


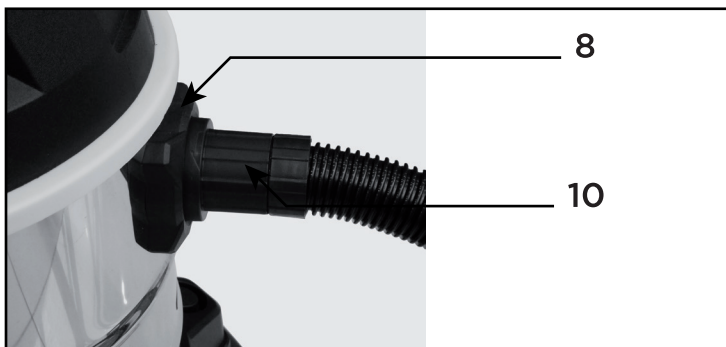
MEDZINÁRODNÉ BEZPEČNOSTNÉ SYMBOLY

Tento návod na obsluhu popisuje medzinárodné bezpečnostné symboly a piktogramy, ktoré môžu byť na prístroji vyobrazené. Prečítajte si návod, aby ste sa zoznámili s bezpečnostnými upozoreniami, montážou, obsluhou a odstraňovaním porúch. Pred prvým uvedením do prevádzky a pred všetkými prácami spojenými s údržbou, montážou a čistením, si dôkladne prečítajte návod na obsluhu.

		
<p>Zodpovedá smerniciam EÚ.</p>	<p>Pred použitím si pozorne preštudujte návod na použitie.</p>	<p>Používajte ochranu sluchu a očí.</p>

1. Rukoväť
2. Prepínač provozu
3. Motorová jednotka
4. Koš sání
5. Bezpečnostný plavákový ventil
6. Strmeň zabezpečenie nádoby
7. Nádoba
8. Pripojenie sacej hadice
9. Výfukový otvor
10. Sacia hadica
11. 3-dílná sacia trubica
12. Hlavica na podlahy
13. Kolesá
14. Vzduchový filter skládaný
15. Penový filter
16. Papierový sáčok
17. Strbinový nástavec





Vážený zákazník, ďakujeme Vám, že ste si zakúpili výrobok značky PROTECO.
Pôvodný návod na použitie pre priemyselný vysávač 1200 W.

TECHNICKÉ PARAMETRE	
Typové označenie	51.14-VP-1200-30
Napätie / frekvencia	230 V
Príkion	1200 W
Trieda ochrany	I.
Krytie	IPX4
Max. príkion pripojeného elektrického náradia	2200 W
Max. celkový príkion vysávača s pripojeným el. náradím	3400 W
Objem nádoby	30 l
Hmotnosť	5 KG

TECHNICKÉ PARAMETRE	
Typové označenie	51.14-VP-1200-20
Napätie / frekvencia	230 V
Príkion	1200 W
Trieda ochrany	I.
Krytie	IPX4
Objem nádoby	20 L
Hmotnosť	4,6 KG

ÚČEL POUŽITIA

Vysávač je určený pre mokré i suché vysávanie s použitím vhodného filtra. Vysávať možno bežné nečistoty, prach a vodu. Vysávač je vhodný pre odsávanie prachu vznikajúceho pri práci s ručným elektrickým náradím, ak to konštrukcia náradia umožňuje. Pohodlí pri práci zvyšuje automaticky spínaná zásuvka na vysávači. Po zapnutí náradia dôjde automaticky k spusteniu vysávača. Vysávač nie je vhodný ako odsávacie zariadenie pre brúsky sadrokartónu.

Na exponované časti, ktoré podliehajú bežnému prevádzkovému opotrebeniu pri používaní výrobku a vyžadujú periodickú výmenu ako je filter, filtračný vak alebo nástavce, sa záruka nevzťahuje.

Obalový materiál je ľahko recyklovateľný. Likvidujte ho v súlade s platnými predpismi. Igelitové vrecká použité v obale môžu byť nebezpečné pre deti a zvieratá. Preto ich ihneď po vybalení vysávača uložte na bezpečné miesto.

Dôsledné dodržiavanie návodu na použitie Vám zabezpečí bezpečnú prevádzku.

Je nutné, aby ste sa s návodom v plnom rozsahu zoznámil skôr, ako vysávač uvediete prvýkrát do prevádzky. Dodržiavajte bezpečnostné pokyny.

Uschovajte tento návod pre ďalšie použitie a pri zapožičaní prístroja ho odovzdajte užívateľovi. Prístroj nie je určený pre profesionálne, remeselnícke použitie. Vysávač môže obsluhovať len osoba spôsobilá, poučená zo zásad bezpečnosti a ochrany zdravia pri práci. Zoznámte sa s týmto prístrojom, jeho ovládaním, prevádzkou a možnými rizikami vyplývajúcimi z jeho nesprávneho používania.

Výrobca nenesie žiadnu zodpovednosť za škody a úrazy vzniknuté v dôsledku nedodržania bezpečnostných pokynov alebo nedodržaním technologických postupov. Vždy si pred vysávaním overte či sa nejedná o nebezpečný materiál alebo inú kvapalinu než vodu.

Vysávač nie je vhodný pre vysávanie vysoko horľavých, výbušných alebo nebezpečných látok. Vysávač má byť používaný len na ten účel určenia. Každé iné použitie je neprípustné.

Obmedzené použitie

Nepoužívajte vysávač na vysávanie prachu triedy H!

Trieda **L** - nízke riziko - bežný prach v stavebníctve.

Trieda **M** - stredné riziko - prevažne prach vznikajúci pri brúsení dreva.

Trieda **H** - vysoké riziko - nebezpečný prach karcinogénny s choroboplodnými zárodkami atď' ..

Samostatnú kategóriu tvorí azbestový prach.

Nevysávajte:

- žeravé alebo horiace uhlíky, ohorky cigariet atď' ..
- popol, ktorý je teplejší ako 40°C.
- horľavé kvapaliny alebo plyny
- mastné látky

Druhy prachu	Trieda prachu podľa EN 60335-2-69
prach s max. prípustnou hodnotou pre pracoviská (AGW) > 1 mg/m ³	L
prach s max. prípustnou hodnotou pre pracoviská (AGW) ≥ 0,1 mg/m ³ , drevený prach	M
prach s max. prípustnou hodnotou pre pracoviská (AGW) < 0,1 mg/m ³ , karcinogénny prach, prach s choroboplodnými zárodkami	H

VŠEOBECNÉ BEZPEČNOSTNÉ PREDPISY

Dodržiajte požiarne bezpečnostné predpisy.

Nedodržaním bezpečnostných predpisov môže dôjsť k úrazu elektrickým prúdom, vážnemu zraneniu, požiaru alebo explózií.

Tento prístroj nie je určený pre použitie deťmi, osobami so zníženými fyzickými, zmyslovými alebo duševnými schopnosťami, alebo osobami s nedostatkom skúseností a znalostí, pokiaľ nie sú pod dozorom osoby zodpovednej za ich bezpečnosť.

- Nevyťahujte vidlicu zo zásuvky ťahom za prívodný kábel. Na premiestňovanie vysávača používajte iba držadlo a kolieska, nie prívodný kábel.
- Pred pripojením vysávača skontrolujte, či napätie a frekvencia elektrickej siete zodpovedá hodnotám uvedeným na výrobnom štítku.
- Prístroj môže byť pripojený iba k zásuvke s ochranným kontaktom.
- Vytiahnite vidlicu prívodného kábla zo zásuvky ak dôjde k poruche, poškodeniu prívodného kábla alebo ak s vysávačom nepracujete.
- Nikdy neodpájajte vidlicu prívodného kábla zo zásuvky ťahom za kábel.
- Nikdy nenechávajte vysávač bez dozoru ak je pripojený k sieti alebo je v prevádzke.
- Udržiavajte vysávač mimo dosahu detí.
- Prívodný kábel vedte vždy tak, aby nemohlo dôjsť k jeho poškodeniu.
- Nepoužívajte vysávač, ak je poškodený prívodný kábel.
- Tento vysávač nie je vhodný pre vysávanie prachov, ktoré môžu byť škodlivé pre zdravie.

- Vysávač nikdy nepoužívajte v priestoroch s nebezpečenstvom výbuchu.
- Vysávač nikdy nepoužívajte, ak je poškodený alebo vykazuje akúkoľvek závalu.
- Používajte vysávača iba k práci, pre ktorú bol navrhnutý.
- Používajte len originálne príslušenstvo a náhradné diely.

VŠEOBECNÉ BEZPEČNOSTNÉ PREDPISY PRE ELEKTRICKÉ PRÍSTROJE

Pozor! Je nutné si prečítať všetky pokyny.

Nedodržanie ďalej uvedených pokynov môže mať za následok poškodenie prístroja, požiar, zasiahnutie obsluhy elektrickým prúdom, prípadne ťažké zranenia alebo smrť.

Nižšie použitý pojem „elektrický prístroj“ sa týka ako elektrických prístrojov (so sieťovým káblom) napájaných zo siete, tak elektrických prístrojov napájaných batériami (bez sieťového kábla).

- Nedotýkajte sa vidlice ani zásuvky mokrymi rukami.
- Nepoužívajte prístroj vo vonkajšom prostredí za dažďa. Udržujte ho mimo pôsobenia dažďa a vlhka.
- Vniknutie vody do prístroja zvyšuje riziko úrazu elektrickým prúdom. Nesmerujte prúd vody proti prístroju samotnému, elektrickým súčastiam alebo iným elektrickým zariadeniam.
- Všetky zásuvkové spoje musia byť chránené pred pôsobením vody. Prístroj môže byť pripojený len k sieti TN-S. Zásuvka pre pripojenie prístroja musí byť zapojená cez prúdový chránič s vybavovacím menovitým chybovým prúdom 30mA.
- Vidlica prírodného kábla prístroja musí byť kompatibilná so zásuvkou. **Táto vidlica je neoddeliteľnou súčasťou prírodného kábla. Nesmie byť žiadnym spôsobom upravovaná ani vymieňaná.**
- Nepoužívajte žiadne zásuvkové adaptéry spoločne s uzemnenými prístrojmi. Neupravené a vhodné zásuvky znižujú riziko úrazu elektrickým prúdom.
- Vyvarujte sa priameho kontaktu s uzemnenými telesami alebo konštrukciami. Ak je vaše telo uzemnené, vzniká zvýšené riziko úrazu elektrickým prúdom.
- Kábel nikdy nepoužívajte na prenášanie prístroja, ani k jeho zavesovaniu či vyťahovaniu vidlice zo zásuvky. Chráňte prírodný kábel pred žiarou, olejnatými látkami, ostrými hranami, rozpúšťadlami, ostrými ohybmi, pohyblivými súčastami alebo iným mechanickým poškodením. Poškodené alebo pokrútené káble zvyšujú riziko úrazu elektrickým prúdom.
- Nepoužívajte prístroj, ak je poškodený prírodný kábel alebo jeho vidlica.
- Ak pracujete s elektrickým prístrojom vo vonkajších priestoroch, používajte len predlžujúci kábel, ktorý bol na tento účel schválený. Použitie vhodných predlžovacích káblov pre vonkajší priestor znižuje riziko úrazu elektrickým prúdom. Pokiaľ bude nutné použiť predlžovací kábel, vždy vyberte predpísaný prierez vodičov pre daný príkon s ohľadom na dĺžku kábla.

SERVIS

Vysávač v záručnej dobe smie byť opravovaný iba v autorizovanom servisnom stredisku.

Vyvarujte sa akýchkoľvek zásahov do konštrukcie alebo elektroinštalácie vysávača v záručnej dobe!!

Dôsledkom neoprávneného zásahu je strata záruky. Ako neoprávnený zásah je považované tiež skracovanie, výmena prírodného kábla alebo výmena vidlice. **POZOR** - vidlica je neoddeliteľnou súčasťou prírodného kábla!

Pokiaľ dôjde k poškodeniu prírodného kábla vysávač nepoužívajte a kontaktujte svojho predajcu alebo servisné stredisko.

Pokiaľ vysávač prestane fungovať, odovzdajte ho k reklamácii svojmu obchodníkovi.

ZOSTAVENIE VYSÁVAČA**Montáž motorovej jednotky**

Motorová jednotka je pripevnená k nádobe sponami. Pri demontáži motorovej jednotky uchopte spony v spodnej časti a odklopte je smerom od nádoby. Pri späťnej montáži postupujte obráteným spôsobom.

Pred použitím

V pravidelných intervaloch a pred každým použitím skontrolujte či je filter na suché alebo mokré vysávanie (podľa zvolenej aplikácie) čistý, nepoškodený a či je správne nasadený a upevnený.

Montáž filtrov

Pozor! Nikdy nepoužívajte vysávač na mokré ani suché vysávanie bez filtra.

Montáž skladaného filtra (11) pre suché vysávanie.

Nasuňte filter na klietku tak, aby bolo tesnenie úplne zasunuté v príruby motorovej jednotky a zaistite ho krídlovým uzáverom.

Pozn.: Pokiaľ nebude tesnenie dostatočne zasunuté v príruby, spodné veko nepôjde krídlovým uzáverom zabezpečiť.

Montáž molitanového filtra (14) pre mokré vysávanie

Nasuňte filter na klietku tak, aby boli všetky otvory zakryté.

Montáž filtračného vaku pre suché vysávanie

Pre suché vysávanie je možné použiť súbežne so skladaným filtrom aj filtračný vak. Najmä pri vysávaní jemného prachu. Výhodou je ľahké (bezprašné) odstránenie vysatých nečistôt a zvýšený účinok filtrácie. Odpadá tiež zanášanie a čistenie skladaného filtra. Filtračný vak nasadte na vstupné koleno v nádobe tak, aby bol čo najtesnejšie pri stene nádoby. Pri nasadzovaní postupujte opatrne, aby nedošlo k jeho roztrhnutiu.

Pripojenie el. náradia

Pred pripojením elektrického náradia do zásuvky (4) vysávača overte, že jeho príkon nepresahuje maximálnu dovolenú hodnotu 2200W. Neprípájajte náradie s vyšším príkonom.

Pripojenie hadice

Hadica je vybavená bajonetovou koncovkou. Koncovku zasuňte do vstupného otvoru (8) na zbernej nádobe vysávača a pootočením v smere hodinových ručičiek ju zaistíte. Hadicu je tiež možné pripojiť aj na výstupný výfukový otvor (9) motorovej jednotky.

Pripojenie k sieti

Pred pripojením vysávača skontrolujte, či napätie a frekvencia elektrickej siete zodpovedá hodnotám uvedeným na výrobnom štítku.

Zapnutie a vypnutie vysávača sa vykonáva prepínačom.

Poloha I. - zapnuté – trvalý chod

0. - vypnuté

II. - automatický rozbeh po zopnutí pripojeného el. náradia

Suché vysávanie

Použite skladaný filter pre suché vysávanie a filtračný vak pre vysávanie jemného prachu. Skontrolujte či nie sú filtre poškodené a či sú správne nasadené. Pri odsávaní prachu z elektrického náradia použite automatický režim.

Pozn.: Pokiaľ dôjde k prevráteniu vysávača plavákový ventil vnútri koša filtra ihneď uzatvorí vstup do turbíny a vysávač prestane sať. Dôjde k výraznému zvýšeniu otáčok motora. Ihneď vypnite vysávač a postavte ho na kolieska. Ventil klesne dole. Potom je možné vysávač opäť zapnúť a vysávať.

Automatický režim

Pripojte el. náradie do zásuvky vysávača nastavte otočný prepínač do polohy II. (v polohe I. a 0. nie je zásuvka aktívna). Po zopnutí el. náradia dôjde za niekoľko sekúnd k automatickému zapnutiu vysávača. Po vypnutí el. náradia vysávač ešte niekoľko sekúnd odsáva a potom dôjde k jeho automatickému vypnutiu.

Mokrú vysávanie

Pre mokré vysávanie použite molitanový filter. V nosnom koši filtra je umiestnený bezpečnostný plavákový ventil, ktorý uzavrie sací otvor turbíny pri prekročení maximálnej hladiny vody v nádobe.

Pri vysávaní vylievajte vodu včas, pokiaľ možno skôr než tento ventil uzavrie turbínu. Uzavretie ventilu spoznáte tak, že vysávač prestane sať a dôjde k výraznému zvýšeniu otáčok. Potom je nutné vysávač vypnúť, odpojiť vidlicu prírodného kábla zo zásuvky a vodu z nádoby odstrániť.

Sú dve možnosti odstránenia vody z nádoby:

1. Zložte motorovú jednotku a vodu z nádoby vylejte.
2. Odskrutkujte uzáver na spodnej časti nádoby a vodu vypustite.

Pozor! Ak je vysávaná voda s obsahom saponátu, môže vo vnútri vysávača peniť. Pena môže preniknúť molitanovým filtrom až do turbíny, skôr než zavrie plavákový ventil. Ak sa objaví voda alebo pena u výfukového otvoru, ihneď vysávač vypnite a vodu z nádoby vypustite alebo vylejte. Po vysávaní vždy vylejte a vysušte nádobu. Zložte a vyperte molitanový filter. Zapnite vysávač a nechajte ho chvíľu bežať bez hadice a filtra na prázdno, aby vyschla turbína a výfukový kanál.

POZOR! Nikdy neuskładňujte vysávač s vodou v nádobe alebo nevysušenú nádobu s molitanovým filtrom!

ÚDRŽBA - ČISTENIE FILTRA A NÁDOBY

Pred čistením vysávača vždy vytiahnite vidlicu prírodného kábla zo zásuvky.

Po každom vysávaní **VŽDY** vyprázdňte nádobu a vyčistite filter.

Nádobu a filter čistite vždy vonku.

Filter vyčistíte trasením a opatrným ometením štetcom alebo zmetákom. Je možné ho tiež vyfúkať stlačeným vzduchom.

Pri čistení stlačeným vzduchom vždy vyfukujte nečistoty smerom z vnútornej strany filtra nikdy nie naopak. V opačnom prípade by došlo k zatlačeniu nečistôt hlboko do filtračnej vložky.

Molitanový filter vyperte vo vlažnej vode s prídavkom saponátu. Potom ho preperte v čistej vode a stlačením ho vyžmýkajte a nechajte vyschnúť. Nikdy filter nežmýkajte krútením, došlo by k jeho poškodeniu. Povrch nádoby a motorovej jednotky čistíte navlhčenou textilnou utierkou. Nikdy na čistenie nepoužívajte rozpúšťadlá alebo agresívne látky. Na čistenie ventilačných otvorov na motorovej jednotke použite štetec.

SKLADOVANIE

Vysávač skladujte vždy s vyprázdnenou, prípadne po vysávaní vody vysušenou nádobou na suchom mieste mimo dosahu detí.

LIKVIDÁCIA

Po ukončení životnosti prístroj, príslušenstvo a obal odovzdajte v súlade s požiadavkami na ochranu životného prostredia do recyklačnej zberne.

Elektrické prístroje nepatria do komunálneho odpadu.

Evidenčné číslo výrobcu: 02355/05-ECZ

Firma PROTECO náradí s.r.o. nie je zodpovedná za škody alebo zranenia spôsobené nesprávnym používaním.

**INFORMÁCIE**

Všetky informácie, vyobrazenia a špecifikácie sa zakladajú na najnovších informáciách o výrobku, ktoré boli k dispozícii v čase vytlačenia tohto návodu.

Na pracovnom mieste sa môžu vyskytnúť faktory, ktoré môžu ovplyvniť hodnoty, majúce trvalé účinky, charakterizujúce pracovný priestor ako sú zdroje prachu, hluku atď.

Prípustné hodnoty na pracovnom mieste môžu byť tiež rôzne v jednotlivých krajinách.

Informácie slúžia užívateľovi zariadenia k lepšiemu zhodnoteniu nebezpečenstva a rizík.

Výrobca si vyhradzuje právo na technické, estetické a funkčné zmeny svojich výrobkov bez predchádzajúceho upozornenia. Je to v súvislosti so snahou výrobcu o neustály vývoj a inováciu svojich výrobkov. Zmeny obrazové a textové informácie a tlačové chyby vyhradené.

VYHLÁSENIE O ZHODE

Výrobca: PROTECO náradí s.r.o.
Radlická 2487/99, 150 00 Praha 5
Česká republika, IČO: 47453630

Dodávateľ pre Slovenskú republiku:

PROTECO náradie s.r.o.
Blagoevova 9, 851 04 Bratislava – Petržalka, IČO: 50 635 875

Označenie výrobku: 51.14-VP-1200-20 - Vysávač priemyselný 1200W s nádobou 20L PROTECO
51.14-VP-1200-30 - Vysávač priemyselný 1200W s nádobou 30L PROTECO

Typ výrobku: MWW706-20L-1200WB
MWW706S-30L-1200WB

Výrobok: spĺňa všetky príslušné ustanovenia technických predpisov, tj Predmetných smerníc Európskych spoločenstiev.

Pri posúdení zhody boli použité nasledovné normy:

EN 55014-1:2006/+A1:2009/+A2:2011
EN 55014-2:2015
EN 61000-3-2:2014
EN 61000-3-3:2013
EN 60335-1:2012+AC:14+A11:14
EN 60335-2-2:2010+A11:12+A1:13
EN 62233:2008
EN 60335-1:2012+A11:2014+AC:2014
EN 50581:2012
AFPS GS 2014:01 PAK
IPX4

Posúdenie zhody bolo vydané na základe skúšok vykonaných skúšobňou:

ITS Ltd.,Shanghai, Jinling Business Square, No.801 YiShan Road, Shanghai China 200233 ve spolupráci s Intertek Doutschland, Stangenstrasse 1, 70771 Lenfeld-Echterdingen.

Na základe certifikátov a test reportov: 171000951SHA-001-PAH, 171000953SHA-001, 18SHH0227-01, 171000951SHA-EMF01.

Posledné dvojčíslenie roku v ktorom bolo označenie CE na výrobok umiestnené: 20

Osoba poverená kompletáciou technickej dokumentácie: Libor Knap
Podbřeží 63
518 03

V Bratislave, dňa 03.01.2020



Libor Knap
Konateľ spoločnosti
PROTECO náradie s.r.o.
Blagoevova 9
Bratislava-mestská časť Petržalka 851 04
IČ: 50635875 DIČ: 2120403230
IČ DPH: SK2120403230

ZÁRUČNÝ LIST

Pečiatka a podpis predajcu:

.....

Dátum predaja:

Záznamy o vykonaných opravách (dátum, podpis):

1.

2.

3.

PROTECO®



Dodávateľ pre Slovenskú republiku:
PROTECO náradie s.r.o.
Blagoevova 9, 851 04 Bratislava - Petržalka
www.proteco-naradie.sk

PROTECO®