

KOSAČKA AKUMULÁTOROVÁ 40 V, ZÁBER 38 CM



Všeobecné bezpečnostné predpisy**Dôležité bezpečnostné upozornenia**

- Výrobok opatrne rozbalte a dávajte pozor, aby ste nevyhodili žiadnu časť obalového materiálu skôr, ako nájdete všetky súčasti výrobku.
- Prístroj uchovávajte na suchom mieste mimo dosahu detí.
- Prečítajte si všetky upozornenia a pokyny. Nedodržanie upozornení a pokynov môže mať za následok úraz elektrickým prúdom, požiar alebo vážne zranenie.

Návod na použitie

Pred uvedením stroje do prevádzky si prečítajte nasledujúce bezpečnostné predpisy a návod na obsluhu. Oboznámte sa s ovládacími prvkami a správnym používaním stroja. Pokyny si starostlivo uschovajte na neskoršie použitie. Odporúčame vám, aby ste si originálny obal vrátane vnútorného obalového materiálu, pokladničný doklad a záručný list uschovali minimálne počas trvania záruky.

V prípade prepravy zabalte zariadenie späť do originálnej krabice od výrobcu, čím sa zabezpečí maximálna ochrana výrobku pri preprave. (napr. presun alebo odoslanie do servisného strediska).

Poznámka: Ak stroj odovzdávate ďalším osobám, odovzdajte ho spolu s návodom na obsluhu. Dodržiavanie priloženého návodu na obsluhu je predpokladom správneho používania stroja. Návod na obsluhu obsahuje aj pokyny na obsluhu, údržbu a opravy.

Výrobca nenesie žiadnu zodpovednosť za nehody alebo škody spôsobené nedodržaním tohto návodu.

Bezpečnostné upozornenie pre batériu a nabíjačku

Uistite sa, že ste batériu pripojili a odpojili správnym spôsobom.

Umiestnite akumulátor na nástroj.

Pred spustením se uistite, že západky na oboch stranách akumulátora zapadli na svoje miesto a akumulátor je v prístroji bezpečne uložený.

Vybratie akumulátora:

Stlačte blokovacie západky na bokoch akumulátora.

Vyberte akumulátor z náradia.

Výrobok napájaný samostatným akumulátorom sa musí nabíjať len pomocou určenej nabíjačky. Nabíjačka, ktorá je vhodná pre jeden typ batérie, môže pri použití s inou batériou spôsobiť nebezpečenstvo požiaru.

Nabíjačku nevystavujte dažďu ani vlhkosti. Neumiestňujte akumulátor do blízkosti ohňa alebo tepla. Mohlo by dôjsť k výbuchu. Nevystavujte akumulátor ani náradie ohňu alebo nadmernému teplu. Vystavenie ohňu alebo teplotám nad 130°C môže spôsobiť výbuch.

Neumiestňujte ho do blízkosti zdrojov tepla, ako sú radiátory, regulátory tepla, kachle alebo iné zariadenie (vrátane zosilňovačov). Batérie môžu vybuchnúť v prítomnosti zdroja zapálenia, napríklad horáka. Aby ste znížili riziko vážneho poranenia osôb, nikdy nepoužívajte žiadne bezdrôtový výrobok v blízkosti plameňa. Explodujúca batérie môže vymrštíť úlomky a chemikálie. Ak dôjde k náhodnému kontaktu, okamžite ho umyte vodou.

Zariadenie napájané z batérií sa nepripájajú k elektrickej sieti, preto sú vždy funkčné. Nezabúdajte na možné riziká spojené s používaním zariadenia napájaného z akumulátora alebo výmenou príslušenstva. Aby ste zabránili vzniku požiaru, úrazu elektrickým prúdom alebo zraneniu, postupujte starostlivo podľa týchto pokynov.

Ak sa akumulátor nevymení správne, hrozí nebezpečenstvo výbuchu. Vložte rovnaký alebo ekvivalentný typ. Používanie príslušenstva, ktorá nie je odporúčané výrobcom alebo zakúpené od výrobcu, môže spôsobiť nebezpečenstvo požiaru, úraz elektrickým prúdom alebo zranenie osôb.

Ak akumulátor nepoužívate, uchovávajte ju mimo dosah kovových predmetov, ako sú kancelárske spinky, mince, kľúče, klince, skrutky alebo iné malé kovové predmety, ktoré by mohli vytvoriť spojenie medzi jedným a druhým kolíkom. Skratkovanie svoriek akumulátora môže spôsobiť iskrenie, požiar alebo popáleniny.

Abyste znížili riziko poškodenia základne nabíjačky a kábla, pri odpojovaní nabíjačky ťahajte skôr za zástrčku ako za kábel.

Ak chcete dosiahnuť najlepšie výsledky, nabíjajte akumulátor zariadenia na mieste s teplotou od 10 °C do 38 °C. Aby ste znížili riziko vážneho poranenia osôb, neskladujte ho vonku ani ve vozidlách. Dodržiavajte všetky pokyny na nabíjanie a nenabíjajte batériu alebo náradie mimo teplotného rozsahu uvedeného v návode. Nesprávne nabíjanie alebo nabíjanie pri teplotách mimo stanoveného rozsahu môže poškodiť batériu a zvýšiť riziko požiaru. Nenabíjajte batériu vo vlhkom alebo mokrom prostredí. Tým sa zníži riziko úrazu elektrickým prúdom.

Uistite sa, že kábel je umiestnený tak, aby sa naň nešliapalo, aby sa oň nezakopávalo alebo aby nebol inak vystavený možnému poškodeniu a namáhaniu.

Akumulátor nestláčajte, nevyhadzujte ani neničte. Nepoužívajte akumulátor alebo nabíjačku, ktorá spadla alebo bola zasiahnutá ostrým predmetom. Poškodený akumulátor môže vybuchnúť. Upadnutú alebo poškodenú batériu okamžite riadne zlikvidujte.

Nepoužívajte nabíjačku s poškodeným káblom alebo zástrčkou, ak je niektorý z nich poškodený, okamžite ho nechajte vymeniť servisným technikom výrobcu.

Nabíjačku nedemontujte; v prípade potreby kontroly alebo opravy ju odneste servisnému technikovi výrobcu. Nesprávna spätná montáž môže mať za následok nebezpečenstvo úrazu elektrickým prúdom alebo požiaru.

Ak nabíjačku nepoužívate, odpojte ju od zdroje napájania.

Riziko úrazu elektrickým prúdom. Nedotýkajte sa odizolovanej časti výstupného konektora ani odizolovaného pólu akumulátora.

Nepoužívajte poškodený alebo upravený akumulátor alebo nástroj. Poškodený alebo upravený akumulátor môže spôsobiť požiar, výbuch alebo úraz elektrickým prúdom.

Pred nabíjaním je potrebné akumulátory z výrobu vybrať.

Nikdy nemiešajte akumulátory rôznych typov alebo použité a nové akumulátory.

Akumulátory musia byť vložené so správnou polaritou. Vybité batérie sa musia z prístroja vybrať a bezpečne zlikvidovať.







Ak sa má zariadenie skladovať dlhší čas, akumulátory sa musia vybrať.


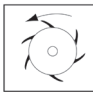


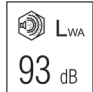
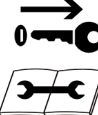
Napájacie vývody nesmú byť skracované.

Pri intenzívnom používaní alebo teplotným podmienkach sa akumulátor môže vybiť. Ak dôjde ku kontaktu s pokožkou, zasiahnuté časti okamžite dôkladne opláchnite čistiacim prostriedkom a vodou. Ak sú vaše oči zasiahnuté elektrolytom, vyplachujte ich čistou vodou aspoň 10 minút a potom okamžite vyhľadajte lekársku pomoc. Ak to budete dodržiavať, znížite riziko zranenia.

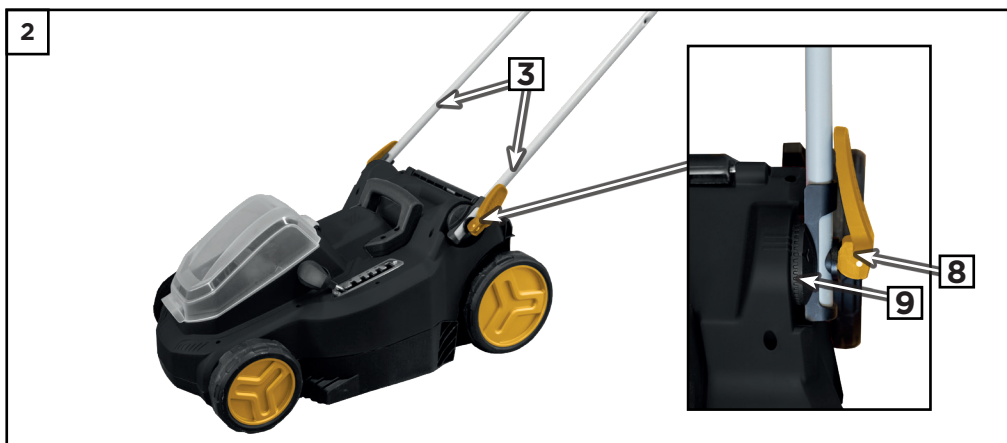
Akumulátory nevyhadzujte do domového odpadu ani do ohňa. Akumulátory zlikvidujte v certifikovanom recyklačnom/likvidačnom centre.

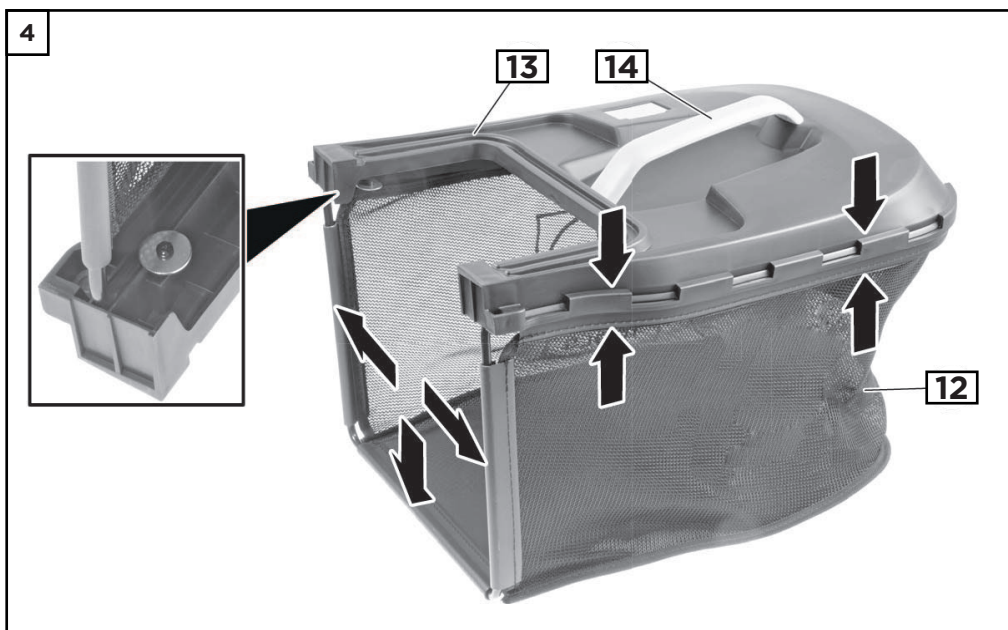
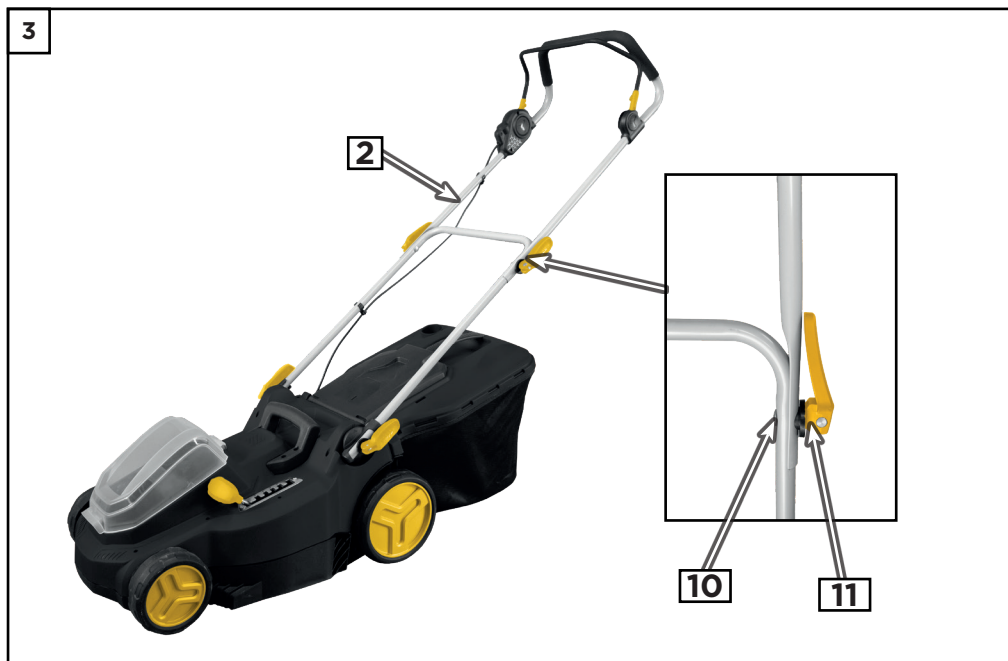
Symbols

	Riziko zranění způsobeného sekacím ústrojím! Nikdy nesahejte do sekacího ústrojí!
	Používejte ochranu zraku!
	Před použitím tohoto výrobku si prosím přečtete bezpečnostní pokyny
	Používejte ochranu sluchu!
	Udržujte ostatní osoby v bezpečné vzdálenosti! VAROVÁNÍ! Při práci s tímto zařízením dávejte pozor, aby se v jeho blízkosti nenacházely žádné jiné osoby (bezpečná vzdálenost cca 5m). To platí zejména pro děti a zvířata.
	Dávejte pozor na ostré hrany sekacího nože.

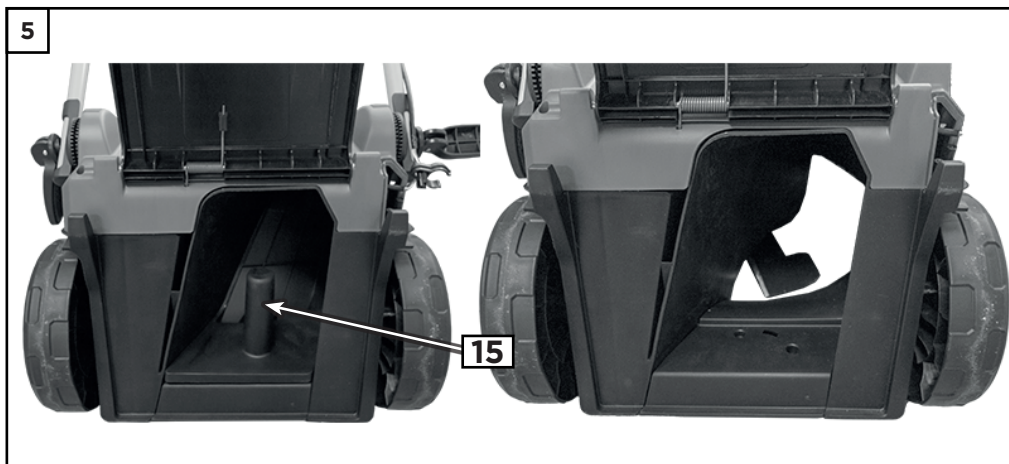
	<p>Nebezpečí zranění! Dávejte pozor na odmrštěné předměty. Zabraňte přístupu nepovolených šroubů!</p>
	<p>Dávejte pozor na ostré hrany sekacího nože. Nože se budou ještě chvíli otáčet i po vypnutí motoru.</p>
	<p>Před použitím tohoto výrobku si pozorně přečtěte návod k použití.</p>
	<p>Chraňte toto nářadí před působením vlhkosti a nikdy jej nenechávejte na dešti.</p>
	<p>Zaručená úroveň akustického výkonu</p>
	<p>Před prováděním jakékoli údržby a opravy proveďte odpojení sekačky od napájecího zdroje.</p>

Rozpis komponentov





5



1. Spínač/brzdová páka	2. Horná časť rukoväte
3. Dolná časť rukoväte	4. Zberný kôš
5. Páka na nastavenie výšky kosenia	6. Kryt akumulátora
7. Ochranný kryt	8. Upínacia páka
9. Príchytká	10. Vratná skrutka
11. Upínacia páka	12. Spodná časť zberného koša
13. Horná časť zberného koša	14. Rukoväť zberného koša
15. Adaptér na mulčovanie	

Technické parametre



Výkon	500 W
Napätie	2 x 20 V
Počet otáčok	3 400 ot./min
Záber kosenia	380 mm
Nastaviteľný rozsah výšky kosenia	25-75 mm (6 stupňů nastavení výšky)
Objem zberného koša	40 L
Hmotnosť	13 kg

Zostavenie stroja

MONTÁŽ RUKOVÄTE

Poznámka: Všetky kroky montáže sa musia vykonať na oboch stranách.

Str. 6, položka 2

Uvoľnite upínaciu páku (8). Odklopte spodnú časť rukoväte (3), ako je znázornené na obrázku. Dodržujte smer montáže: príchytky (9) musia byť upevnené tak, ako je znázornené na obrázku. Stlačte upínaciu páku smerom k rukoväti.

Ak sa upínacia páka nedá bezpečne zavrieť: znovu otvorte upínaciu páku v smere hodinových ručičiek a dotiahnite ju na doraz.

Str. 7, položka 3

Pomocou vratných skrutiek (10) a matic upínacej páky (11) priskrutkujte rukoväť (2) k spodnej časti rukoväte. Stlačte upínaciu páku smerom k rukoväti.

Ak upínacie páka nie je pevne zavretá: znovu otvorte upínaciu páku v smere hodinových ručičiek a dotiahnite ju na doraz.

Ak sa vám nedarí dotiahnuť upínaciu páku na doraz: otvorte upínaciu páku, uistite sa, že ju posúvate proti smeru hodinových ručičiek a dotiahnite ju na doraz.

Montáž zberného koša

Str. 7, položka 4

Zasuňte rukoväť na prenášanie (14) do hornej časti zberného koša (13) tak, aby bola správne usadená. Pripevnite zberný kôš (12) k hornému držiaku zberného koša (13).

Zatlačte gumové tesnenie čo najhlbšie do vodidla!

Príprava na kosenie

PRÍPRAVA

Nastavenie výšky kosenia (výšku kosenia možno nastaviť na niekoľko rôznych výšok 25-75cm)

Str. 6, položka 1

Potiahnite páku nastavenia výšky kosenia (5) do strany. Nastavte výšku kosenia na požadovanú hodnotu a nechajte páku klesnúť do pôvodnej polohy.

Upevnite zberný kôš

Str. 6, položka 1

Zdvihnite ochranný kryt (7) a podržte ho v tejto polohe. Zaveste zberný kôš (4). Uistite sa, že je zberný kôš bezpečne upevnený.

Montáž mulčovacieho adaptéra

Poznámka: Mulčovanie sa používa na prípravu piesočnatej trávy ako prírodného hnojiva. Keď sa pri kosení trávniku používa mulčovanie, tráva sa pokosí, jemne naseká a rozprostrie po trávniku počas jednej operácie.

Str. 8, položka 5

Vyberte zberný kôš. Zatlačte mulčovací adaptér (16) do otvoru na kosačke, aby ste sa uistili, že je správne usadený.

Prevádzka**SKONTROLUJTE PRED ZAČATÍM PRÁCE!**

Varovanie Nebezpečenstvo zranenia! Toto náradie sa môže uviesť do prevádzky len vtedy, ak sa nezistia žiadne závady. Pred ďalším používaním tohto výrobku sa uistite, že boli vymenené všetky poškodené časti.

Skontrolujte bezpečný prevádzkový stav tohto výrobku:

- Skontrolujte, či na tomto náradí nie sú viditeľné chyby.
- Skontrolujte, či sú všetky diely na tomto výrobku správne upevnené.

ZAPNUTIE STROJA

Stlačte a držte poistku spínača (spínač sa nachádza na pravej strane rukoväte). Stlačte a držte páku spínača (1). Uvoľnite zámok spínača. Stroj sa spustí sám s oneskorením približne 2 sekundy.

VYPNUTIE STROJA

Uvoľnite spúšťaciu páku.

KOSENIE

Varovanie! Nebezpečenstvo zranenia! Pred začatím práce skontrolujte oblasť kosenia a odstráňte všetky predmety, ktoré by mohol nástroj rozdrviť. Jazdite s kosačkou rovnomerným a pomalým tempom (rýchlosťou chôdze) a čo najrovnejšie.

Dôležité poznámky:

- Pri kosení na svahu pracujte vždy v pravom uhle k svahu.
- Vyhňte sa koseniu mokrej trávy.
- Dodržiavanie rovných dráh kosenia zabezpečuje rovný trávnik.
- Ak je tráva vyššia, pokoste ju najprv s vyšším nastavením výšky kosenia. Potom nastavte nižšiu požadovanú výšku kosenia a koste trávnik v priečnom smere.

Vzduchová klapka na zbernom koši

Ak sa vzduchová klapka na zbernom koši zatvorí, znamená to, že zberný kôš je plný a musí sa vyprázdniť.

INFORMÁCIE O MULČOVANÍ

- Mulčovanie sa nesmie vykonávať pri mokrej tráve, pretože by mohlo dôjsť k upchaniu a poškodeniu kosačky.
- Ak mulčujete často, dbajte na dôslednejšie čistenie spodnej časti kosačky (nože, výstup).

Čistenie a údržba

- Pravidelne vykonávajte vizuálnu kontrolu tohto stroja, či sa na ňom nevyskytujú chyby, ako napríklad uvoľnený nôž, nôž nainštalovaný opačne, poškodenie noža alebo uvoľnené, poškodené alebo nadmerne opotrebované časti.
- Pravidelne tiež kontrolujte, či nie sú poškodené ochranné prvky a či sú správne umiestnené.
- Pred použitím tohto stroja vykonajte všetky potrebné opravy a údržbu.
- Ak je potrebné vykonať opravu stroja, obráťte sa na autorizované servisné stredisko výrobcu.

VÝMENA NOŽA

- Vždy používajte originálne náhradné diely.
- Dôležité! Pred výmenou nožov vždy odpojte akumulátor od kosačky a skontrolujte, či je motor vypnutý.

Upozornenie! Nezabudnite, že žací nôž sa otáča ešte niekoľko sekúnd po vypnutí motora. Nikdy sa nepokúšajte zastaviť čepel'.

Riešenie problémov

Varovanie! Nebezpečenstvo zranenia! Neodborná oprava môže znamenať, že kosačka už nebude bezpečne fungovať. To ohrozuje Vás a vaše pracovné prostredie.

Poruchy sú často spôsobené drobnými chybami. Väčšinu z nich môžete ľahko opraviť sami. Pred kontaktovaním autorizovaného servisného strediska si prečítajte nasledujúcu tabuľku. Ušetríte tak veľa času a možno aj peňazí.

Porucha	Príčina	Riešenie
Náradie nefunguje	Slabá batéria	Nabite batériu. Ak sa nenabíja vymeňte ju.
Stroj sa nezapína	Oneskorenie zapnutia stroja	Počkajte 2 sekundy, kým sa stroj zapne
Kosačka kosí nerovnomerne	Nerovný trávnik.	Skontrolujte oblasť kosenia. Nastavte vyššiu výšku kosenia
Stroj vydáva zvláštne zvuky.	Uvoľnené skrutky Zablokovanie/poškodenie noža	Utiahnite všetky skrutky Odstraňte cudzie predmety Naostrite/vymeňte čepel'
Nízka kvalita sekania	Tupý nôž	Naostrite/vymeňte čepel'

V prípade, že si s opravou nemôžete poradiť, obráťte sa na výrobcu alebo na najbližší autorizovaný servis.

Likvidácia

POKYNY A INFORMACE O ZAOBCHÁDZÁNÍ S POUŽITÝMI OBALMI

Použitý obalový materiál zlikvidujte na mieste určenom obcou na likvidáciu odpadu.

LIKVIDÁCIA POUŽITÝCH ELEKTRICKÝCH A ELEKTRONICKÝCH ZARIADENÍ



Tento symbol na výrobkoch a alebo sprievodných dokumentoch znamená, že použité elektrické a elektronické výrobky sa nesmú pridávať do bežného komunálneho odpadu. Pre správnu likvidáciu, renováciu a recykláciu odovzdajte tieto výrobky na určených zberných miestach. V niektorých krajinách Európskej únie alebo iných európskych krajinách môžete prípadne vrátiť svoje výrobky miestnemu predajcovi, keď si kúpite ekvivalentný nový výrobek. Správnou likvidáciou tohto výrobku pomôžete zachovať cenné prírodné zdroje a predchádzať možným negatívnym vplyvom na životné prostredie a ľudské zdravie, ktoré by mohli v

zniknúť v dôsledku nesprávnej likvidácie odpadov. Viac informácií získate na miestnom úrade alebo na najbližšom zbernom mieste. Za nesprávnu likvidáciu tohto druhu odpadu môže byť uložené v súlade s vnútroštátnymi predpismi.

Pre podnikateľské subjekty v krajinách Európskej únie

Ak chcete zlikvidovať elektrické zariadenie, požiadajte svojho predajcu alebo dodávateľa o potrebné informácie.



Tento výrobok spĺňa všetky základné požiadavky smerníc EÚ, ktoré sa naň vzťahujú.

Spoločnosť PROTECO náradie s.r.o. nezodpovedá za škody alebo zranenia spôsobené nesprávnym používaním.

Všetky informácie, ilustrácie a špecifikácie sú založené na najnovších informáciách o výrobku, ktoré boli k dispozícii v čase tlače tejto príručky.

Na pracovisku sa môžu vyskytnúť faktory, ktoré môžu ovplyvniť hodnoty s trvalými účinkami, ktoré charakterizujú pracovný priestor, ako sú zdroje prachu, hluku atď.

Prípustné hodnoty na pracovisku sa môžu v jednotlivých krajinách líšiť.

Tieto informácie slúžia používateľovi zariadenia na lepšie posúdenie nebezpečenstiev a rizík.

Výrobca si vyhradzuje právo na technické, estetické a funkčné zmeny svojich výrobkov bez predchádzajúceho upozornenia. Je to v súvislosti s úsilím výrobcu neustále vyvíjať a inovovať svoje výrobky.

Zmeny obrazových a textových informácií a tlačové chyby vyhradené.

Záručný list

Pečiatka a podpis predajcu:

.....

Dátum predaje:

Záznamy o vykonaných opravách (dátum, podpis):

1.

2.

3.

4.

VYHLÁSENIE O ZHODE

Výrobca: PROTECO náradí s.r.o.
Radlická 2487/99, 150 00 Praha 5
Česká republika, IČO: 47453630

Dodávateľ pre Slovenskú republiku:

PROTECO náradie s.r.o.
Blagoevova 9, 851 04 Bratislava – Petržalka, IČO: 50 635 875

Označenie výrobku: 51.10-SA-37 - kosačka akumulátorová 2x20 V, záber 38 cm, 500 W PROTECO
Typ: MJ7601-01

Výrobok: spĺňa všetky príslušné ustanovenia technických predpisov, tj Predmetných smerníc Európskych spoločenských.

Pri posúdení zhody boli použité nasledovné normy:

EN 62841-1:2015+A11:2020
AfPS GS 2014:01
EN 62841-4-3:2021+A11:2021
EN 55014-1:2021
EN 55014-2:2021

Garantovaná hladina akustického výkonu L_{WA} 96 dB (A).

Posúdenie zhody bolo vydané na základe skúšok vykonaných skúšobňou:

SGS-CSTC Standart Technical Services (Shanghai) Co.,Ltd. 588 West Jindu Road, Xinqiao, Songjiang, 201612 Shanghai, China

Na základe certifikátů a test reportů: SHES220400726001, IEC62841_1E...

Posledné dvojčíslenie roku v ktorom bolo označenie CE na výrobok umiestnené: 23

Osoba poverená kompletáciou technickej dokumentácie: Libor Knap
Podbřeží 63
518 03

V Bratislave, dňa 04.01.2023



Libor Knap
Konateľ spoločnosti
PROTECO náradie s.r.o.
Blagoevova 9
Bratislava-mestská časť Petržalka 851 04
IČ: 50635875 DIČ: 2120403230
IČ DPH: SK2120403230



Dodávateľ pre SK:
PROTECO náradie s.r.o.
Blagoevova 9, Bratislava - Petržalka 851 04
www.proteco-naradie.sk