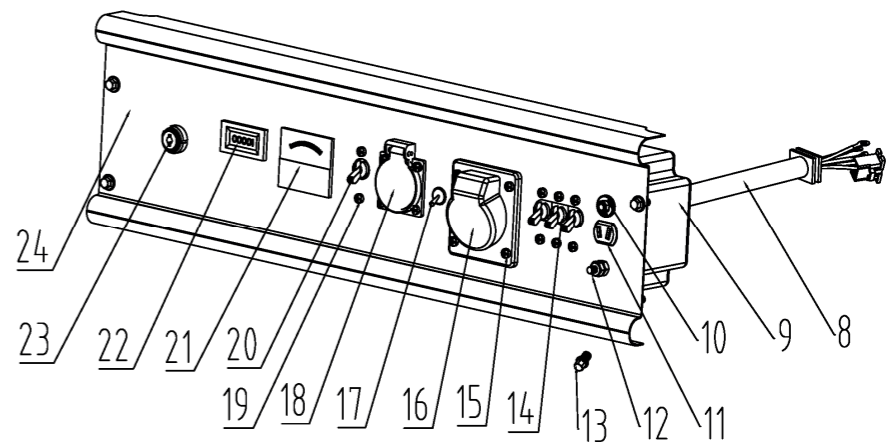
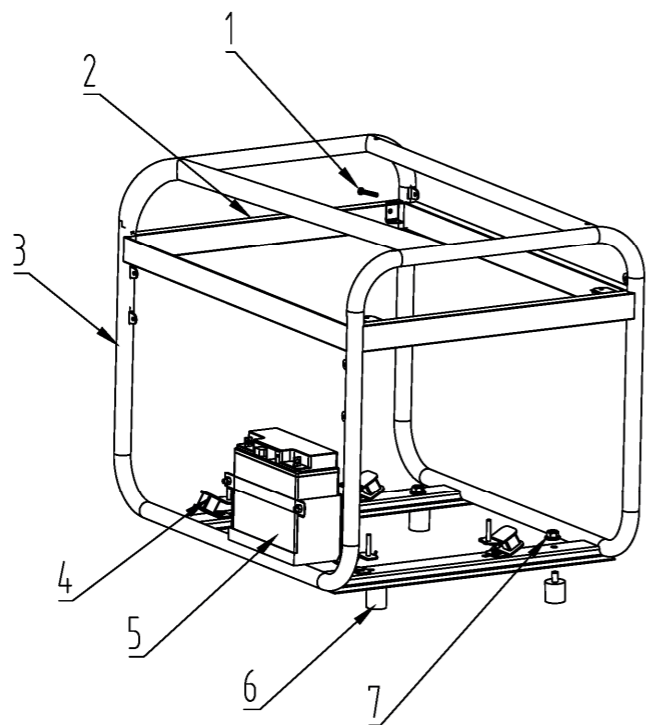


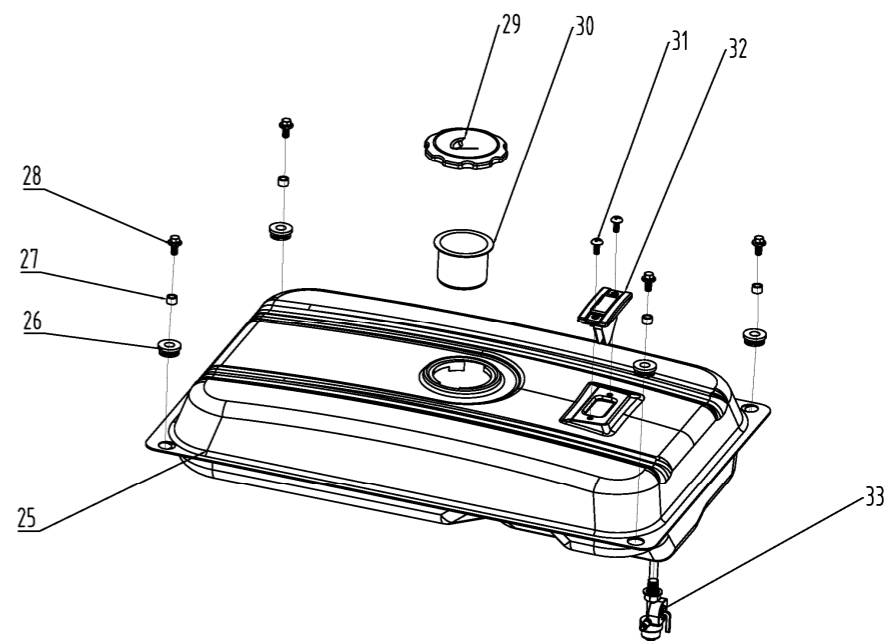
2



1



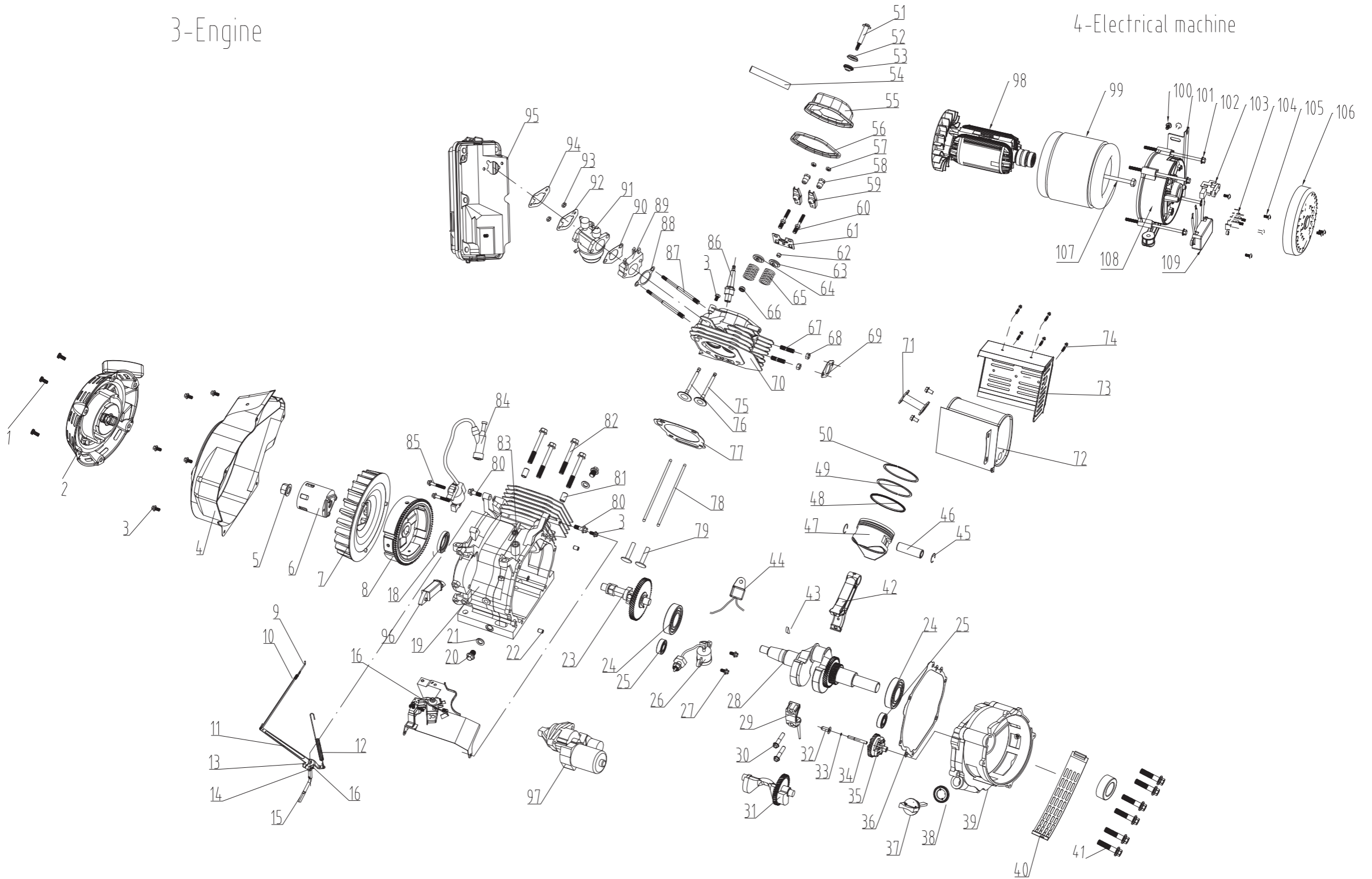
5



**51.08-G3-5500 |
elektrocentrála 3-fázová 5500/3300W (AC 3x230V, AC 1x400V, DC 1x12V)**

3-Engine

4-Electrical machine



51.08-G3-5500 |

elektrocentrála 3-fázová 5500/3300W (AC 3x230V, AC 1x400V, DC 1x12V)