

**PROTECO®**

# PÍLA PRIAMOČIARA AKUMULÁTOROVÁ 20 V



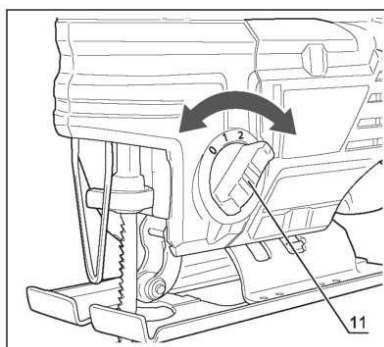
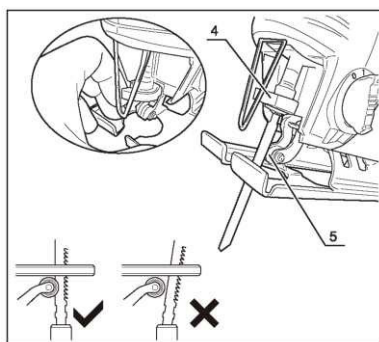
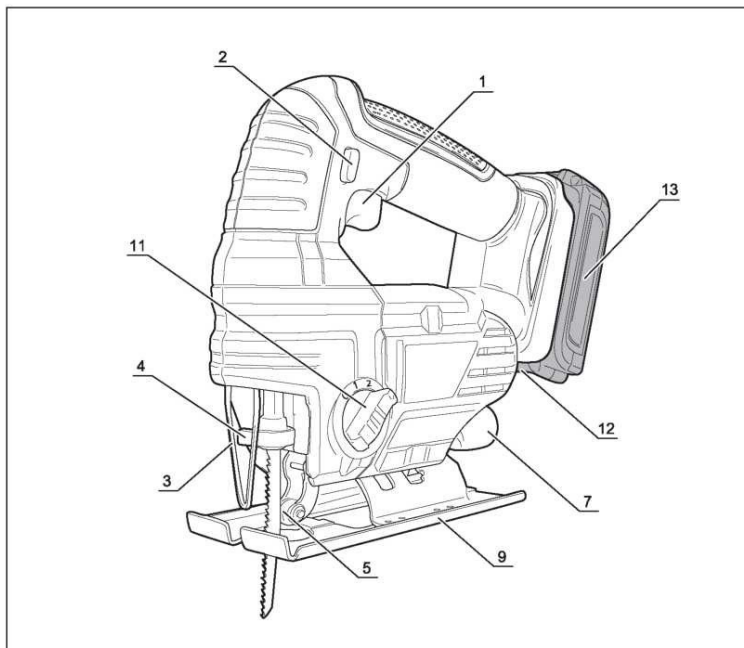
CE

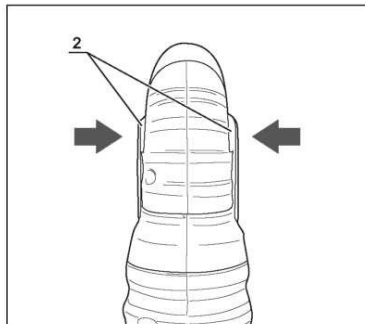
**PROTECO®**

51.10-PP-20-080

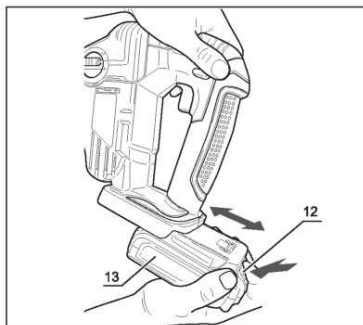
Vážený zákazník, ďakujeme Vám za zakúpenie výrobku značky PROTECO.

Pre zaistenie vlastnej bezpečnosti a spokojnosti si pozorne prečítajte túto príručku, než začnete výrobok používať.

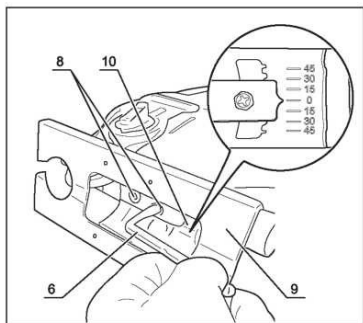




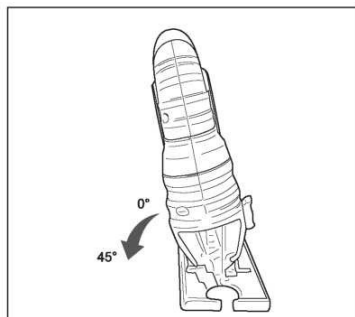
3



4



5



6

## POPIS

- |                                     |                                   |
|-------------------------------------|-----------------------------------|
| 1. Spúšť                            | 8. Skrutka so šesťhrannou hlavou  |
| 2. Zámok                            | 9. Základná doska                 |
| 3. Aretácia vypínača                | 10. Uhlový sklon                  |
| 4. Páka rýchleho uvoľnenia          | 11. Predkmit pily                 |
| 5. Vodiace rolna píly               | 12. Tlačidlo na batérii           |
| 6. Šesťhranný kľúč                  | 13. Aretačné tlačidlo akumulátora |
| 7. Trubica pre pripojenie odsávania |                                   |

## Všeobecné bezpečnostné zásady

**VAROVANIE!** Nedodržanie výstrah a pokynov môže viesť k úrazu elektrickým prúdom, požiaru a / alebo vážnemu zraneniu. Výraz „elektrické náradie“ v týchto bezpečnostných pokynoch sa týka elektrického náradia napájaného sieťovým napätím (s káblom), aj elektrického náradia napájaného z batérie (bez kábla).

TIETO POKYNY SI ODLOŽTE

**1) Bezpečnosť na pracovisku**

- a) Pracovisko musí byť upratané a dostatočne osvetlené. Neupratané a zle osvetlené pracovisko býva často príčinou nehôd.
- b) Nepoužívajte elektrické náradie vo výbušnom prostredí, t. j. na miestach s výskytom horľavých kvapalín, plynov alebo prachu. Z elektrického náradia môžu odlietať iskry, od ktorých sa môže vznietiť prach alebo pary.
- c) Deti a ďalšie prítomné osoby sa nesmú pohybovať v blízkosti používaného elektrického náradia. Odvedenie pozornosti môže spôsobiť stratu kontroly nad náradím.

**2) Elektrická bezpečnosť**

- a) Nedotýkajte sa uzemnených predmetov, ako je potrubie, radiátory, sporáky a chladničky. Ak sa telo dotýka uzemnenia, riziko úrazu elektrickým prúdom je vyššie.
- b) Elektrické náradie chráňte pred dažďom a vlhkým prostredím. Keď do elektrického náradia vnikne voda, výrazne sa tým zvýši nebezpečenstvo úrazu elektrickým prúdom.

**3) Bezpečnosť osôb**

- a) Buďte opatrní, sústreďte sa na to, čo robíte, a pri používaní elektrického náradia používajte zdravý rozum. Nepoužívajte elektrické náradie, ak ste unavení alebo pod vplyvom drog, alkoholu alebo liekov. Chvilka nepozornosti pri práci s elektrickým náradím môže skončiť vážnym úrazom.
- b) Používajte ochranné pomôcky Vždy nosíte okuliare. Ochranné pomôcky, ako je respirátor, protišmyková obuv, prilba alebo ochrana sluchu v zodpovedajúcich podmienkach znižujú riziko úrazu.
- c) Vyhňte sa neúmyselnému zapnutiu. Pred pripojením sa ubezpečte, že prepínač je v polohe OFF. Pri prenose náradia s prstom na prepínači alebo pri pripájaní elektrického náradia, ktoré je zapnuté, môže dôjsť k úrazu.
- d) Než elektrické náradie zapnete, odstráňte nastavovacie nástroje a kľúče. Zabudnutý kľúč alebo nástroj na otáčajúcej sa súčasti náradia môže vážne zraniť.
- e) S náradím v ruke sa nikam nenaťahujte. Zaujmite pevný postoj a stále udržiavajte rovnováhu. Budete tak mať nad náradím kontrolu aj v nečakaných situáciách.
- f) Používajte vhodný odev. Nenoste voľné oblečenie ani šperky. Vlasy, oblečenie a rukavice sa nesmú priblížiť k pohyblivým častiam. Voľné oblečenie, šperky alebo dlhé vlasy môžu byť zachytené pohyblivými časťami.
- g) Ak sa dá zariadenie pripojiť k odsávaciemu alebo zbernému zariadeniu, zabezpečte sa, že tieto zariadenia sú pripojené a správne používané. Používanie týchto zariadení znižuje riziká spojené s vyššou koncentráciou prachu.

**4) Používanie elektrického náradia a starostlivosť o neho**

- a) Na náradie nevyvíjajte nadmernú silu. Používajte správne elektrické náradie pre danú prácu. Správny typ náradia urobí prácu, na ktorú je konštruovaný, lepšie, bezpečnejšie a rýchlejšie.
- b) Elektrické náradie nepoužívajte, ak mu nefunguje vypínač. Každé elektrické náradie, ktoré sa nedá vypnúť vypínačom, je nebezpečné a musí sa opraviť.
- c) Pred akýmkoľvek úpravami, výmenou príslušenstva a uložením elektrického náradia odpojte akumulátor. Takéto preventívne opatrenie eliminuje nebezpečenstvo, že sa náradie náhodou zapne.
- d) Nepoužívané elektrické náradie uložte mimo dosahu detí a osobám, ktoré nie sú oboznámené s náradím a s týmto návodom, nedovoľte s náradím pracovať. Elektrické náradie v rukách neskusených a neškolených osôb môže byť veľmi nebezpečné.
- e) Údržba elektrického náradia. Skontrolujte nesúosovosť alebo viaznutie pohyblivých častí, či nie sú niektoré súčasti prasknuté a každý stav, ktorý môže ovplyvniť činnosť náradia. Ak zistíte nejaké poškodenie, náradie dajte pred použitím opraviť. Zle udržiavané elektrické náradie už zavinilo mnoho úrazov.
- f) Rezné nástroje majte ostré a čisté. Rezný nástroj s nabrúsenými hranami má menšiu pravdepodobnosť, že uviazne v materiáli, a lepšie sa ovláda.
- g) Elektrické náradie, jeho príslušenstvo, bity atď. používajte podľa týchto pokynov, berte do úvahy pracovné podmienky a druh práce, aká sa bude vykonávať. Použitie elektrického náradia na iné než určené činnosti môže viesť k nebezpečným situáciám.

**5) Používanie akumulátorového náradia a starostlivosť o neho**

- Ubezpečte sa, že prepínač je v pozícii OFF (vypnuté) predtým, než do neho vložíte batériu. Ak vkladáte batériu do prístroja, ktorý je zapnutý, hrozí nebezpečenstvo úrazu alebo poškodenie zariadenia.
- Nabíjajte iba pomocou nabíjačky určenej výrobcom. Nabíjačka, ktorá je vhodná pre jeden typ akumulátora, môže pri inom akumulátore znamenať riziko požiaru.
- Elektrické náradie používajte iba s predpísaným typom batérií. Použitie iných akumulátorov môže znamenať riziko zranenia a požiaru.
- Ak sa batéria nepoužíva, uložte ju mimo dosahu iných kovových predmetov, ako sú kancelárske sponky, mince, kľúče, klince, skrutky a pod., ktoré by mohli skratovať jej vývody. Skratovanie svoriek akumulátora môže spôsobiť popálenie alebo požiar.

**5) Servis**

- Opravy elektrického náradia smie vykonávať jedine servisné stredisko výrobcu. Tak zachováte bezpečnosť elektrického náradia.

**POKYNY K BEZPEČNEJ MANIPULÁCI**

- Ubezpečte sa, že zariadenie je pripojené iba k zdroju s napätím uvedenom na štítku prístroja.
- Nikdy nepoužívajte zariadenie, ak mu chýba kryt alebo niektoré skrutky. Ak kryt alebo skrutky boli odstránené, nahraďte ich pred použitím. Všetky diely udržujte v dobrom použiteľnom stave.
- Ak pracujete vo zvýšenom prostredí, zariadenie vždy bezpečne upevnite.
- Počas chodu nikdy nesiahajte na nástroj ani ďalšie pohyblivé časti.
- Nikdy nezapínajte prístroj, ak pohyblivý komponent je v kontakte s pracovnou plochou.
- Nikdy nepokladajte prístroj predtým, kým sa jeho pohyblivé časti úplne nezastavia.
- PRÍSLUŠENSTVO**

Používanie doplnkov alebo iného príslušenstva, ktoré sa odporúča v tejto príručke, môže znamenať nebezpečenstvo.

**BEZPEČNOSTNÉ OPATRENIA PRI POUŽÍVANÍ PÍLY**

- Elektrické náradie držte iba za izolované rukoväte.
  - Na zaistenie účinného a bezpečného fungovania píly používajte vhodný typ čepele s ohľadom na rezaný materiál.
- Ubezpečte sa, že pílový list je dobre zaistený, ako je uvedené v pokynoch na používanie.
- Nepriemeraný tlak a ohýbanie pri rezaní môže list zničiť.
  - Je veľmi nebezpečné mieriť pilou na ďalšiu osobu.

**LIKVIDÁCIA POŠKODENÝCH BATÉRIÍ**

Batérie Li-ion treba recyklovať. Ak životnosť batérií začne byť po nabíjaní príliš krátka pre praktické využitie, odovzdajte ich do obchodu, kde ste ich kúpili. Vybité batérie nevyhadzujte.

**ŠPECIFIKÁCIE**

Hrúbka rezu

|               |       |
|---------------|-------|
| Do dreva..... | 80 mm |
| Do kovu.....  | 5 mm  |

Motor.....DC20 V

Počet kmitov za minútu.....0 – 2700 min<sup>-1</sup>

Zdvih kmitu.....19 mm

Čistá hmotnosť.....1,29 kg

## ŠTANDARDNÉ PRÍSLUŠENSTVO

Píllový list na drevo x 1ks

### POUŽITIE

(Používajte iba na účely uvedené nižšie).

1. Rezanie dreva, živnicových dosiek a plechov.

### INŠTALÁCIA A VYBRATIE NÁSTROJE (obr. 1)

#### **UBEZPEČTE SA, ŽE BATÉRIU STE VYBRALI ZO ZARIADENIA PRED ZAČATÍM INŠTALÁCIE A VYBRATÍ NÁSTROJE.**

1. Otočte pákou pre rýchle uvoľnenie (4) proti smeru hodinových ručičiek a podržte ju v tejto pozícii.
2. Píllový list vložte do drážky vo vodidle rezu (5), dajte pozor, aby bol v drážke správne umiestnený.
3. Na odstránenie z píly otočte pákou pre rýchle uvoľnenie proti smeru hodinových ručičiek a podržte ju v tejto pozícii. Potom vyťahnite píllový list z držiaka.

### ZAPNUTIE (obr. 3)

Toto zariadenie je vybavené bezpečnostným zámkom, aby sa predišlo neúmyselnému zapnutiu zariadenia.

Pre zapnutie zariadenia stlačte spúšť (1) a zároveň tlačidlo zámku.

Pre vypnutie píly uvoľnite spúšť.

Rýchlosť kmitu listu je v rozsahu od 0 do 2400 min<sup>-1</sup> a reguluje sa silou spuste - stlačenie.

### PRACHOVÁ RÚRKA

Pri práci s pílou môže byť prachová rúrka (7) pripojená k vysávaču.

Prečítajte si a riadte sa všetkými upozoreniami a pokynmi v návode na používanie.

### VLOŽENIE A VYBRATIE BATÉRIE (obr. 4)

Pri inštalácii akumulátora zasuňte telo s drážkou do akumulátora (13) a zatlačte v smere šípky, dokým akumulátor nebude zafixovaný.

Ak chcete batériu vybrať z nástroja, stlačte tlačidlo (12) a vyberte batériu v smere šípky.

Pri montáži dielov, úpravách, čistení a tiež pri nepoužívaní vždy vyberte akumulátor zo zariadenia. Vybíratie batérie predídete neúmyselnému zapnutiu, ktoré môže spôsobiť vážne zranenie.

### POUŽÍVANIE

#### **NIKDY NEZAKRÝVAJTE VENTILAČNÉ OTVORY, TIE MUSIA BYŤ VŽDY OTVORENÉ Z DÔVODU RIADNEHO CHLADENIA MOTORA.**

### SPUSTENIE

Pre presné rezanie, držte pílu v kolmici k delenému materiálu opretú základnou doskou o delený materiál.

Držte telo píly.

## OBLÚKOVÉ REZANIE

V prípade malého kruhu alebo oblúkového výrezu použite nižšiu rýchlosť rezania než pre klasické priame rezanie.

**POZNÁMKA:** Príliš veľký tlak pri oblúkovom rezaní by mohol poškodiť nástroj.

## REZANIE POD UHLOM (obr. 5,6)

1. Povoľte šesťhran. skrutku (8) v spodnej časti základnej dosky (9) pomocou šesťhran. kľúča (6).
2. Nastavte spodnú hranu krytu ku stupnici uhlového sklonu (10) na základnej doske podľa potreby 0 - 45 ° a potom utiahnite šesťhran. skrutky.

## ÚDRŽBA

Po použití skontrolujte a riadne vyčistite celý stroj vysatím / oľúkaním, prípadne mierne navlhčenou kusom handry.

## NEROBYTE ŽIADNE ÚPRAVY PRI BEŽIACOM MOTORE.

**VŽDY VYBERTE BATÉRIU PRED VYBRATÍM VÝMENNÝCH ALEBO DOPLNKOVÝCH ČASTÍ, PREMAZANÍM A PRÁCOU NA JEDNOTKE.**

## VAROVANIE!

Aby bola zaistená bezpečnosť a spoľahlivosť, musia by byť všetky opravy vykonať **AUTORIZOVANÝM** servisným centrom.

## Likvidácia

Po ukončení životnosti prístroj, príslušenstvo a obal odovzdajte v súlade s požiadavkami na ochranu životného prostredia do recyklačnej zberne. Elektrické prístroje nepatria do komunálneho odpadu.



Evidenčné číslo výrobcu: 02355/05-ECZ

## Informácie

Firma PROTECO náradí s.r.o. nie je zodpovedná za škody alebo zranenia spôsobené nesprávnym používaním.

Všetky informácie, vyobrazenia a špecifikácie sa zakladajú na najnovších informáciách o výrobku, ktoré boli k dispozícii v čase vytlačenia tohto návodu.

Na pracovnom mieste sa môžu vyskytnúť faktory, ktoré môžu ovplyvniť hodnoty, majúce trvalé účinky, charakterizujúce pracovný priestor ako sú zdroje prachu, hluku atď.

Prípustné hodnoty na pracovnom mieste môžu byť tiež rôzne v jednotlivých krajinách.

Informácie slúžia užívateľovi zariadení k lepšiemu zhodnoteniu nebezpečenstva a rizík.

Výrobca si vyhradzuje právo na technické, estetické a funkčné zmeny svojich výrobkov bez predchádzajúceho upozornenia. Je to v súvislosti so snahou výrobcu o neustály vývoj a inováciu svojich výrobkov. Zmeny obrazové a textové informácie a tlačové chyby vyhradené.

**VYHLÁSENIE O ZHODE**

---

**Výrobca:** PROTECO náradí s.r.o.  
Radlická 2487/99, 150 00 Praha 5  
Česká republika, IČO: 47453630

**Dodávateľ pre Slovenskú republiku:**

PROTECO náradie s.r.o.  
Blagoevova 9, 851 04 Bratislava – Petržalka, IČO: 50 635 875

**Označenie výrobku: 51.10-PP-20-080 - píla priamočará akumulátorová 20V PROTECO**

**Typ výrobku:** : ML-CJS03-200K

**Výrobok:** spĺňa všetky príslušné ustanovenia technických predpisov, tj predmetných smerníc Európskych spoločenstiev.

**Pri posúdení zhody boli použité nasledovné normy:**

EN55014-1:2017  
EN55014-2:2015  
EN 60745-1:2009+A11  
EN 60745-2-11:2010  
EN 62233:2008  
EN 60335-1:2012/A11:2014  
EN 60335-2-29:2004/A2:2010  
EN 61000-3-2:2014  
EN 61000-3-3:2013  
AfPS GS 2014:01

**Posúdenie zhody bolo vydané na základe skúšok vykonaných skúšobňou:**

TÜV Rheiland LGA Products GmbH-Tillystrasse 2, 904431 Nürnberg.

Na základe reportov a certifikátov: S 5042460 0002,50190994 002, CC 50425186 0002, 50208721 002,

Posledné dvojčísle roku v ktorom bolo označenie CE na výrobok umiestnené: 19

Osoba poverená kompletáciou technickej dokumentácie: Libor Knap  
Podbřeží 63  
518 03

V Bratislave, dňa 02.05.2019



Libor Knap  
Konateľ spoločnosti  
PROTECO náradie s.r.o.  
Blagoevova 9  
Bratislava-mestská časť Petržalka 851 04  
IČ: 50635875 DIČ: 2120403230  
IČ DPH: SK2120403230



**ZÁRUČNÝ LIST**

Pečiatka a podpis predajcu:

.....

Dátum predaja: .....

Záznamy o vykonaných opravách (dátum, podpis):

1. ....

2. ....

3. ....

**PROTECO®**



Dodávateľ pre Slovenskú republiku:  
PROTECO náradie s.r.o.  
Blagoevova 9, 851 04 Bratislava - Petržalka  
[www.proteco-naradie.sk](http://www.proteco-naradie.sk)

**PROTECO®**