

PROTECO®

SKRUTKOVÁČ AKUMULÁTOROVÝ
1/4" 20V
RÁZOVÝ



CE

PROTECO®

51.10-AS-20-14

Vážený zákazník, ďakujeme Vám za zakúpenie výrobku značky PROTECO.

Popis symbolov

Na štítku s údajmi na náradí môžu byť zobrazené symboly. Tieto symboly znamenajú dôležité informácie o výrobku alebo pokyny pre jeho použitie výrobku alebo pokyny pro jeho použití.



Používajte ochranu hlavy.
Používajte ochranu sluchu.
Používajte ochranu očí.
Používajte ochranu dýchacieho ústrojenstva.



Používajte ochranu rúk.



Prečítajte si návod na použitie



Akumulátory ani batérie NIKDY nevhadzujte do ohňa!



Varovanie!



Iba pre vnútorné použitie!



Vnútorná poistka s časovým oneskorením pre maximálny prúd 3,15 A.



Konštrukcia triedy ochrany II



Ochrana životného prostredia Elektrické výrobky na likvidáciu by sa nemali likvidovať spolu s domácim odpadom. Prosím recyklujte ich vo vhodných zariadeniach na likvidáciu odpadu. Informácie o recyklácii získate na miestnych úradoch alebo u predajcov.

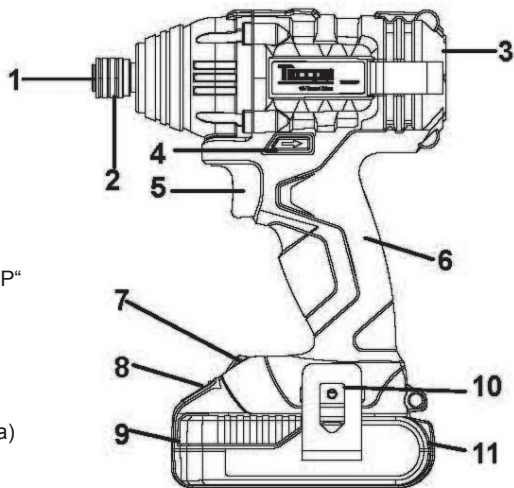


Vyhovuje príslušným právnym predpisom a bezpečnostným normám.



Akumulátory Li-Ion sú recyklovateľné a nesmú sa likvidovať spolu s domácim odpadom. Prosím recyklujte ich vo vhodných zariadeniach na likvidáciu odpadu. Informácie o recyklácii získate na miestnych úradoch alebo u predajcov.

Technické údaje	
Menovité napätie	DC 20V
Rýchlosť bez záťaže	0-2900rpm
Údery za minútu	0/4000 úderov za minútu
Kompatibilné bity	upínací šesťhran skrutkovača 6.35mm
Maximálny krútiaci moment	180Nm Max
Napájacie napätie akumulátora	DC 20V
Trieda ochrany	□



1. Upínacie šesťhran
2. Aretačná objímka
3. Ventilačné otvory
4. Prepínač ľavý / pravý chod nástroje „L / P“
5. Spínač spustenia
6. Rukoväť
7. Pracovné svetidlo
8. Tlačidlo aretácie akumulátora
9. Akumulátor
10. Klip na opasok (nie je súčasťou balenia)
11. Indikátor kapacity akumulátora

VÝSTRAHA: Vždy používajte ochranu sluchu tam, kde hladina hluku presiahne 85 dB(A), a ak je to možné, obmedzte dobu expozície. Ak je hladina hluku neprijemná aj napriek ochrane sluchu, okamžite prestaňte nástroj používať a skontrolujte, či máte ochranu sluchu správne nasadenú a či poskytuje správnu úroveň útlmu hluku, ktorý náradie vydáva.

VÝSTRAHA: Vystavenie užívateľa vibráciám náradia môže spôsobiť stratu hmatu, necitlivosť, brnenie a zníženú schopnosť náradie udržať. Dlhodobá expozícia môže viesť k chronickému stavu. Ak je to nutné, obmedzte dobu vystavenia vibráciám a používajte rukavice proti vibráciám. Nepoužívajte nástroj, ak máte ruky pod normálnou komfortnou teplotou, pretože vibrácie potom budú mať väčšie nežiaduce účinky. Pri výpočte doby a frekvencie použitia náradia použite údaje o vibráciách uvedené v špecifikácii.

Hladiny hluku a vibrácií v špecifikácii sú určené podľa EN60745 alebo medzinárodných noriem. Údaje predstavujú bežné použitie náradia za normálnych bežných podmienok. Zle udržiavané, nesprávne zložené alebo nesprávne použité náradie môže spôsobiť zvýšenú hladinu hluku a vibrácií.

Bezpečnosť všeobecne

VÝSTRAHA Prečítajte si všetky bezpečnostné pokyny a celý návod. Nedodržanie výstrah a pokynov môže viesť k úrazu elektrickým prúdom, požiaru a / alebo vážnemu zraneniu.

VÝSTRAHA: Tento elektrický spotrebič nie je určený pre osoby (vrátane detí) so zníženými fyzickými alebo duševnými schopnosťami alebo nedostatočnými skúsenosťami alebo znalosťami, ak nepracujú pod dohľadom alebo nedostanú pokyny o používaní tohto spotrebiča od osoby zodpovednej za ich bezpečnosť. Deti musia byť pod dohľadom, aby bolo zaistené, že sa so zariadením nehrajú.

Návod na použitie si odložte. Výraz "elektrické náradie" v upozorneniach sa týka elektrického náradia napájaného zo siete (pomocou napájacieho kábla) alebo elektrického náradia poháňaného akumulátorom (bez kábla).

1) Bezpečnosť na pracovisku

- Udržujte pracovný priestor čistý a dobre osvetlený. Neupratané a zle osvetlené pracoviská býva často príčinou nehôd.
- Nepoužívajte elektrické náradie v prostredí s nebezpečenstvom výbuchu, napr. v prítomnosti horľavých kvapalín, plynov alebo prachu. Z elektrického náradia môžu odlietať iskry, od ktorých sa môže vznietiť prach alebo pary.
- Pri práci s elektrickým náradím udržiavajte deti a okoloidúce osoby mimo pracovného priestoru. Odvedenie pozornosti môže spôsobiť stratu kontroly nad náradím.

2) Elektrická bezpečnosť

- Zástrčky elektrického náradia musia zodpovedať zásuvke. Zástrčku žiadnym spôsobom neupravujte. Elektrické náradie, ktoré využíva uzemňovací vodič, sa nesmie pripájať pomocou žiadnych adaptérov. Neupravované zástrčky a zodpovedajúce zásuvky znížia riziko úrazu elektrickým prúdom.
- Vyhýbajte sa kontaktu tela s uzemnenými povrchmi, ako sú potrubia, radiátory, rozvody a chladničky. Ak sa vaše telo dotýka uzemnenie, je riziko úrazu elektrickým prúdom vyššie.
- Nevystavujte elektrické náradie dažďu alebo iným mokrym podmienkam. Vniknutím vody do elektrického náradia sa zvýši riziko elektrického úrazu, riziko elektrického úrazu.

3) Osobná bezpečnosť

- Buďte opatrní, sústreďte sa na to, čo robíte, a pri používaní elektrického náradia používajte zdravý

rozum. Nepoužívajte elektrické náradie, ak ste unavení alebo pod vplyvom drog, alkoholu alebo liekov. Chvilka nepozornosti pri práci s elektrickým náradím môže skončiť vážnym úrazom.

b) Používajte osobné ochranné pomôcky. Vždy noste ochranné okuliare. Ochranné prostriedky, ako je respirátor, protišmyková bezpečnostná obuv, prilba alebo ochrana sluchu v zodpovedajúcich podmienkach znížia riziko úrazu.

c) Zabráňte neúmyselnému spusteniu. Pred pripojením k napájaciemu zdroju a / alebo akumulátoru, zdvíhaním a prenášaním náradia sa ubezpečte, že vypínač je vo vypnutej polohe. Prenášanie elektrického náradia s prstom na spínači alebo pripojení elektrického náradia, ktoré má zapnutý vypínač, spôsobuje nehody.

d) Pred zapnutím náradia vyberte všetky nastavovacie kľúče a nástroje. Zabudnutý kľúč alebo nástroj na otáčajúcej sa súčasti náradia môže vážne zraniť.

e) Nepracujte s náradím príliš ďaleko od tela. Zaujmite pevný postoj a stále udržiavajte rovnováhu. Umožní vám to lepšie ovládať náradie v nečakaných situáciách

f) Vhodne sa oblečte. Nenoste voľné oblečenie ani šperky. Vlasy, oblečenie a rukavice sa nesmú priblížiť k pohyblivým častiam. Voľné oblečenie, šperky alebo dlhé vlasy môžu byť zachytené pohyblivými časťami.

g) Ak sú zariadenia vybavené na pripojenie odsávania a zber prachu, ubezpečte sa, že tieto zariadenia sú pripojené a správne použité. Odsávanie znižuje riziká spojené s vyššou koncentráciou prachu.

4) Použitie a starostlivosť o elektrické náradie

a) Náradie nepreťažujte. Používajte správne elektrické náradie pre danú prácu. Správny typ náradia urobí prácu, na ktorú je konštruovaný, lepšie, bezpečnejšie a rýchlejšie.

b) Nepoužívajte elektrické náradie, ak sa nedá vypnúť vypínačom. Každé elektrické náradie, ktoré sa nedá vypnúť vypínačom, je nebezpečné a musí byť opravené.

c) Pred akýmkoľvek úpravami, výmenou príslušenstva alebo uložením elektrického náradia odpojte zástrčku zo zdroja napájania a / alebo vyberte akumulátor z elektrického náradia. Takéto preventívne opatrenie eliminuje nebezpečenstvo, že sa náradie náhodou zapne.

d) Nepoužívané elektrické náradie uložte mimo dosahu detí a neumožňujte osobám, ktoré nie sú oboznámené s náradím alebo s týmito pokynmi, aby elektrické náradie používali. Elektrické náradie v rukách neskúsených a neškolených osôb môže byť veľmi nebezpečné.

e) Elektrické náradie správne udržiavajte. Skontrolujte, či nie sú niektoré súčasti prasknuté a každý stav, ktorý môže ovplyvniť činnosť náradia. Ak zistíte nejaké poškodenie, náradie dajte pred použitím opraviť. Zle udržiavané elektrické náradie už zavinilo mnoho úrazov.

g) Náradie, príslušenstvo, nástroje a pod. používajte v súlade s týmito pokynmi s prihliadnutím na pracovné podmienky a na prácu, ktorá má byť vykonaná. Použitie elektrického náradia na iné než určené činnosti môže viesť k nebezpečným situáciám.

5) Používanie akumulátorového náradia a starostlivosť o neho

a) Nabíjajte iba pomocou nabíjačky určenej výrobcom. Nabíjačka, ktorá je vhodná pre jeden typ akumulátora, môže pri inom akumulátore znamenať riziko požiaru.

b) Elektrické náradie používajte iba s určenými akumulátormi. Použitie iných akumulátorov môže znamenať riziko zranenia a požiaru.

c) Ak akumulátor nepoužívate, uložte ho mimo kovových predmetov, ako sú sponky na papier, mince, kľúče, klince, skrutky a iné drobné kovové predmety, ktoré môžu spôsobiť skrat svoriek. Skratovanie svoriek akumulátora môže spôsobiť popáleniny alebo požiar.

6) Servis

a) Elektrické náradie môže opravovať iba servis Proteco. Tak zachováte bezpečnosť elektrického náradia.

Ďalšie bezpečnostné opatrenia pre akumulátorové náradie

Varovanie: Dôležité: Treba dodržiavať všetky národné bezpečnostné predpisy týkajúce sa inštalácie, používania a údržby.

- a) NIKDY nedovoľte, aby osoba mladšia ako 18 rokov používala toto náradie a ubezpečte sa, že pracovní sú kvalifikovaní a oboznámení s prevádzkovými a bezpečnostnými pokynmi.
- b) Nabíjačky akumulátorov sú určené iba na vnútorné použitie. Ubezpečte sa, že napájací zdroj aj nabíjačka sú vždy chránené pred vlhkosťou.
- c) Pri používaní skrutkovača používajte bezpečnostné vybavenie vrátane bezpečnostných okuliarov alebo ochranného štítu, chráničov sluchu a ochranného odevu vrátane ochranných rukavíc. Používajte ochranu dýchacích ciest vhodnú pre prácu, ktorú práve vykonávate. Odporúča sa minimálne trieda ochrany FFP2. Ak používanie nástroja spôsobuje nejaký problém, okamžite prerušte prácu a skontrolujte správny spôsob použitia.
- d) Použite detektory kovu a elektrického napätia na lokalizáciu skrytých elektrických, vodovodných alebo plynovodných vedení. Nedotýkajte sa súčastí ani vodičov pod napätím.
- e) Ubezpečte sa, že pracovné miesto je dostatočne osvetlené.
- f) Ubezpečte sa, že nástroj je v skľučovadle pevne upevnený. Nesprávne upevnené nástroje sa môžu z náradia vymrštiť a spôsobiť zranenie.
- g) Ubezpečte sa, že nástroj nie je pred zapnutím náradia v kontakte s obrobkom.
- i) Na náradie príliš NETLAČTE. Skrátila by sa tým jeho životnosť.
- o) Než skrutkovač odložíte, VŽDY počkajte, dokým sa úplne nezastaví.
- p) Pravidelne kontrolujte všetky skrutky a ďalšie upevňovacie prvky a v prípade potreby ich dotiahnite.

Bezpečnosť akumulátora

VÝSTRAHA: Li-Ion akumulátory, ak sa nesprávne používajú, skladujú alebo nabíjajú, predstavujú riziko požiaru, popálenia alebo výbuchu.

- Akumulátor ukladajte mimo dosahu detí.
 - Li-Ion akumulátory nabíjajte IBA pomocou nabíjačky dodávanej alebo navrhutej špeciálne pre váš výrobok.
 - Používajte iba Li-Ion akumulátory s výrobkom kompatibilné.
 - Akumulátor nechajte po nabíjaní alebo veľkej záťaži pri používaní 15 minút vychladnúť. Nesplnenie týchto pokynov môže spôsobiť prehriatie alebo požiar.
 - Ak sa akumulátor nepoužíva, skladujte ho plne nabitý pri teplote do +20 °C.
 - Ubezpečte sa, že kontakty akumulátora sa pri skladovaní nemôžu náhodne skratovať.
- Akumulátory uchovávajte čisté. Cudzie predmety alebo nečistoty môžu spôsobiť skrat. Ukladajte ich mimo iných kovových predmetov, napr. mincí, kľúčov, klinčov a skrutiek.
- Pri nesprávnom použití môže dôjsť k vystreknutiu kvapaliny z akumulátora. Táto tekutina môže spôsobiť podráždenie alebo popálenie pokožky. Vyhnite sa kontaktu s touto kvapalinou. Ak ku kontaktu dôjde, postihnuté miesto opláchnite vodou. Ak sa tekutina dostane do očí, vyhľadajte lekársku pomoc.
 - Akumulátor NEOTVÁRAJTE, nerozoberajte, nerozbíjajte, nezahrievajte ani nespálujte. Nevhadzujte do ohňa ani nelikvidujte podobným spôsobom.

Pred použitím

Vybratie akumulátora

Stlačte tlačidlo na uvoľnenie batérie a batériu vyberte z tela skrutkovača.

VÝSTRAHA: Nepokúšajte sa vybrať batériu bez stlačenia tlačidla na uvoľnenie batérie. Mohlo by dôjsť k poškodeniu náradia alebo akumulátora.

Inštalácia akumulátora

1. Vložte akumulátor tak, že ho zasuniete do priestoru pre akumulátor, kým nezapadne na miesto a nezaistí sa

Varovanie:

Ubezpečte sa, že akumulátor aj náradie sú správne zarovnané. Ak akumulátor nejde do náradia ľahko vložiť, nepoužívajte silu. Namiesto toho akumulátor vyberte z náradia, skontrolujte hornú časť akumulátora a priestor pre akumulátor v náradí, či sú čisté, nepoškodené, a či nie sú ohnuté kontakty.



Inštalácia nástroje

VÝSTRAHA: Neinštalujte žiadne prídavné zariadenie s maximálnou rýchlosťou nižšou, než je rýchlosť otáčok vŕtačky.

1. Vytiahnite aretačnú objímku a vložte nástroj.
2. Uvoľnite aretačnú objímku.
3. Skúste povytiahnuť biť, aby ste sa ubezpečili, že je bezpečne ukotvený. Ak nie je, postup zopakujte.

Ovládanie smeru

VÝSTRAHA: NIKDY nemeňte smer otáčania, ak je náradie zapnuté. Môže to spôsobiť trvalé poškodenie náradia.

- Smer otáčania možno nastaviť pomocou prepínača L/P

Prepínač (4)

- Pre otáčanie proti smeru hodinových ručičiek stlačte prepínač doprava.
- Pre otáčanie v smere hodinových ručičiek stlačte prepínač doľava.



Poznámka: Ak je prepínač L/P v stredovej pozícii, spínač je uzamknutý a nemôže byť zapnutý.

Používajte toto nastavenie ako bezpečnostný prvok, aby ste predišli nechcenému zapnutiu.

Zapnutie a vypnutie

VÝSTRAHA: VŽDY pri nastavovaní a použití tohto zariadenia používajte príslušné osobné ochranné prostriedky.

1. Ak chcete zapnúť skrutkovač, stlačte spínač. (5).
2. Pracovné LED osvetlenie (7) svieti, ak je spínač stlačený.

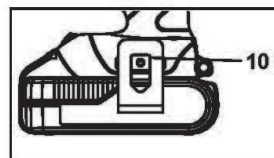
Poznámka: Ak spínač spustenia nejde stlačiť, skontrolujte, či prepínač L/P (4) je nastavený v strednej polohe, ktorá prístroj blokuje (pozri "Ovládanie smeru").

3. Rýchlosť nástroje sa ovláda spúšťou: čím viac spúšť stlačíte, tým väčšia je rýchlosť vrtáka.
4. Uvoľnením spínača sa vŕtačka zastaví.

VÝSTRAHA: Ak je elektrické náradie počas používania príliš horúce, okamžite prerušte jeho činnosť a pred ďalším použitím ho nechajte vychladnúť. Ubezpečte sa, že ventily motora (3) nie sú zakryté a prach sa nemôže cez ventily motora dostať do tela zariadenia; prach, najmä kovový, môže poškodiť alebo zničiť zariadenie.

Pripojenie klipsy na opasok

Klipsa na opasok je vhodná na dočasné zavesenie náradia. Toto môže byť pripevnené k zariadeniu. K pripevneniu klipsy na opasok upevnite klipsu do drážky na tele vŕtačky a zaistíte ju skrutkou. Na vybratie uvoľnite skrutku a odopnite klipsu.



Údržba

VÝSTRAHA: Pred každou údržbou a čistením nabíjačky VŽDY odpojte sieťový napájací zdroj. Pred každou údržbou a čistením vŕtačky vyberte akumulátor.

Poznámka: Skrutkovač ani nabíjačka neobsahujú žiadne časti, ktoré by mohol opravovať užívateľ. Ak prístroj nepracuje, ako je opísané v tejto príručke, pošlite ho autorizovanému servisnému stredisku na opravu.

Všeobecná kontrola

- Pravidelne kontrolujte, či sú všetky upevňovacie skrutky utiahnuté
- Opravy by mali byť robené autorizovaným servisným strediskom.

Čistenie

- Náradie udržiavajte vždy čisté. Nečistoty a prach spôsobujú, že vnútorné súčiastky sa rýchlo opotrebujú a skráti sa životnosť náradia. Telo náradia čistite mäkkou kefou alebo suchou utierkou. Ak je k dispozícii, použite čistý suchý stlačený vzduch, ktorým prefúknete ventilačné otvory.
- Kryt náradia očistite jemnou vlhkou utierkou s jemným čistiacim prípravkom. Nepoužívajte alkohol, benzín ani iné chemické čistiace prípravky.
- Na čistenie plastových častí nikdy nepoužívajte látky, ktoré leptajú plasty.

Mazanie

- V pravidelných intervaloch zľahka namažte držiak nástroja vhodným mazivom v spreji.

Skladovanie

- Toto náradie starostlivo ukladajte na bezpečné a suché miesto mimo dosahu detí

Likvidácia

Prístroj, príslušenstvo a obal odovzdajte v súlade s požiadavkami na ochranu životného prostredia do recyklačnej zberne. Elektrické prístroje nepatria do komunálneho odpadu.

Evidenčné číslo výrobcu: 02355/05-ECZ

**Informácie**

Firma PROTECO náradí s.r.o. nie je zodpovedná za škody alebo zranenia spôsobené nesprávnym používaním.

Na pracovnom mieste sa môžu vyskytnúť faktory, ktoré môžu ovplyvniť hodnoty, majúce trvalé účinky, charakterizujúce pracovný priestor - ako sú zdroje prachu, hluku atď. Povolené hodnoty na pracovnom mieste môžu byť tiež rôzne v jednotlivých krajinách. Informácie slúžia užívateľovi zariadenia k lepšiemu zhodnoteniu nebezpečenstva a rizík.

Všetky informácie, vyobrazenia a špecifikácie sa zakladajú na najnovších informáciách o výrobku, ktoré boli k dispozícii v čase vytlačenia tohto návodu.

Výrobca si vyhradzuje právo na technické, estetické a funkčné zmeny svojich výrobkov bez predchádzajúceho upozornenia. Je to v súvislosti so snahou výrobcu o neustály vývoj a inováciu svojich výrobkov. Zmeny obrazové a textové informácie a tlačové chyby vyhradené.

VYHLÁSENIE O ZHODE

Výrobca: PROTECO náradí s.r.o.
Radlická 2487/99, 150 00 Praha 5
Česká republika, IČO: 47453630

Dodávateľ pre Slovenskú republiku:

PROTECO náradie s.r.o.
Blagoevova 9, 851 04 Bratislava – Petržalka, IČO: 50 635 875

Označenie výrobku: 51.10-AS-20-14 – Skrutkovač akumulátorový 1/4" 20V PROTECO
Typ výrobku: MLIS32-200D

Výrobok: spĺňa všetky príslušné ustanovenia technických predpisov, tj
Predmetných smerníc Európskych spoločenstiev.

Pri posúdení zhody boli použité nasledovné normy:

EN 55014-1:2017
EN 55014-2:2015
EN 60745-1:2009+A11:2010
EN 60745-2-2:2010
AfPS GS 2014:01

Posúdenie zhody bolo vydané na základe skúšok vykonaných skúšobňou:

SGS-CSTC Standarts Technical Services (Shanghai) Co.,Ltd. 588 WestJindu Road, Xinqiao, Sonjiang,
201612 Shanghai, China ve spolupráci s SGS Fimko Ltd. Helsinki, Finland.
Na základe certifikátov a test reportov číslo: SHEM180600448901, SHES180600588401.

Posledné dvojčíslenie roku v ktorom bolo označenie CE na výrobok umiestnené: 19

Osoba poverená kompletáciou technickej dokumentácie: Libor Knap
Podbreží 63
518 03

V Bratislave, dňa 17.01.2019



Libor Knap
Konať spoločnosti
Blagoevova 9
Bratislava-mestská časť Petržalka 851 04
IČ: 50635875 DIČ: 2120403230
IČ DPH: SK2120403230

ZÁRUČNÍ LIST / ZÁRUČNÝ LIST

Razítko a podpis prodejce / Pečiatka a podpis predajcu:

.....

Datum prodeje / Dátum predaja:

Záznamy o provedených opravách (datum, podpis):

Záznamy o vykonaných opravách (dátum, podpis):

1.

2.

3.

PROTECO®



Dodávateľ pre Slovenskú republiku:
PROTECO náradie s.r.o.
Blagoevova 9, 851 04 Bratislava - Petržalka
www.proteco-naradie.sk

PROTECO®