

PROTECO®

BRÚSKA NA SADROKARTÓN 600 W

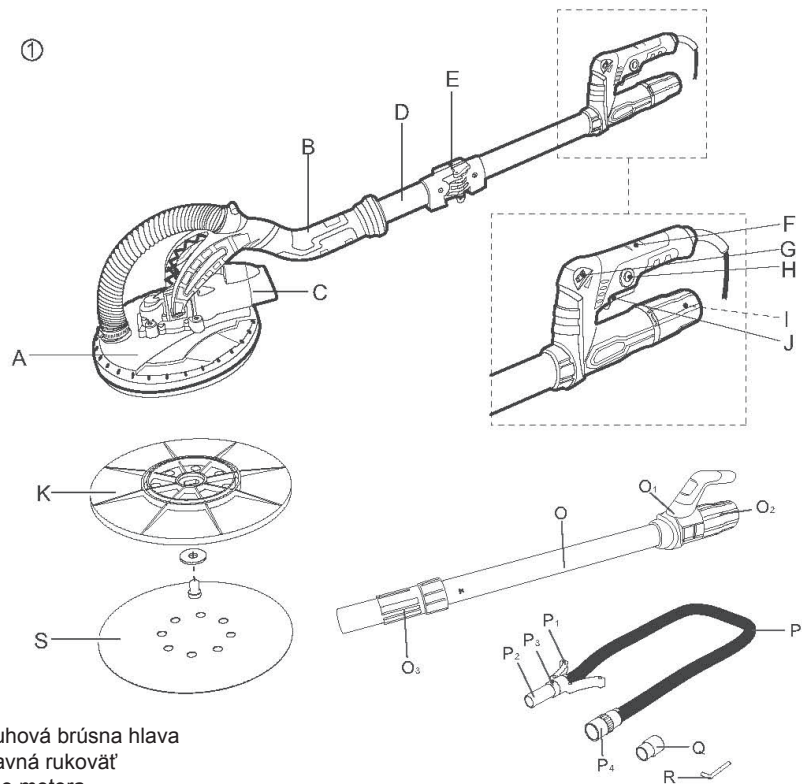


CE

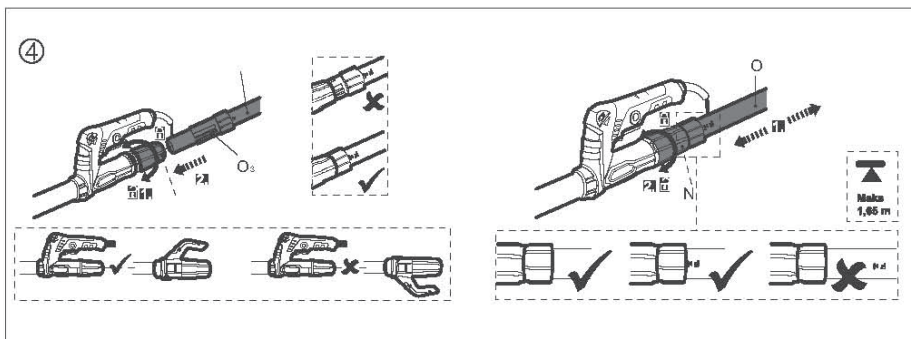
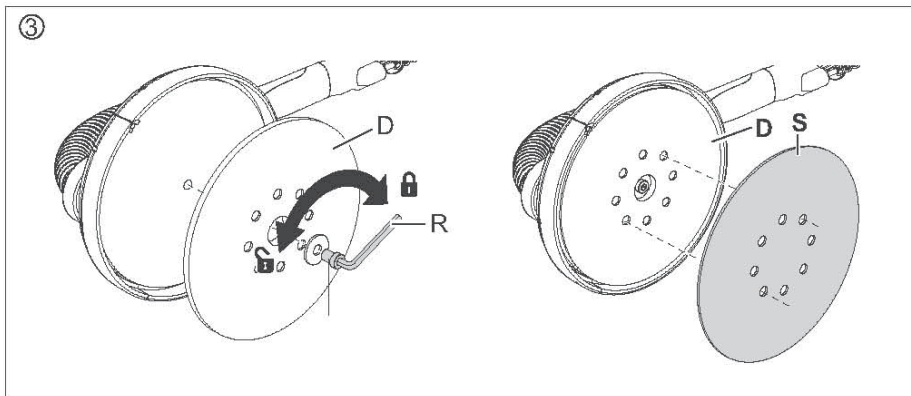
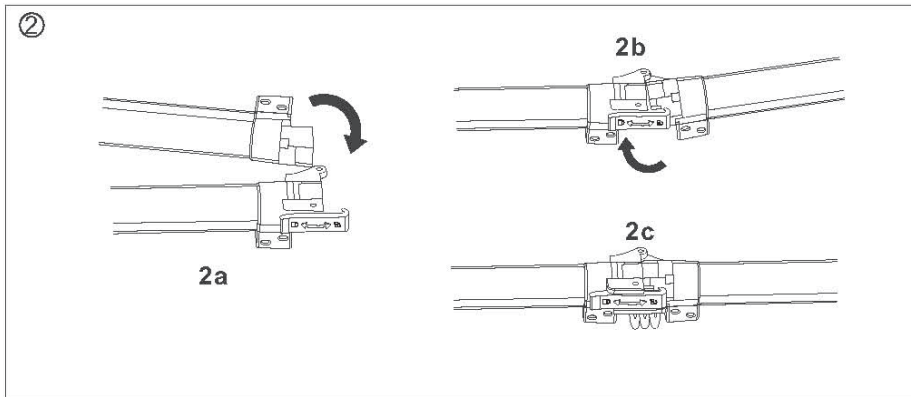
PROTECO®

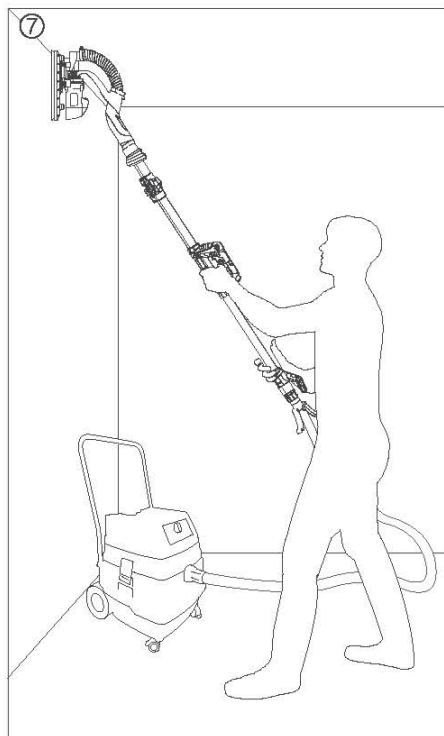
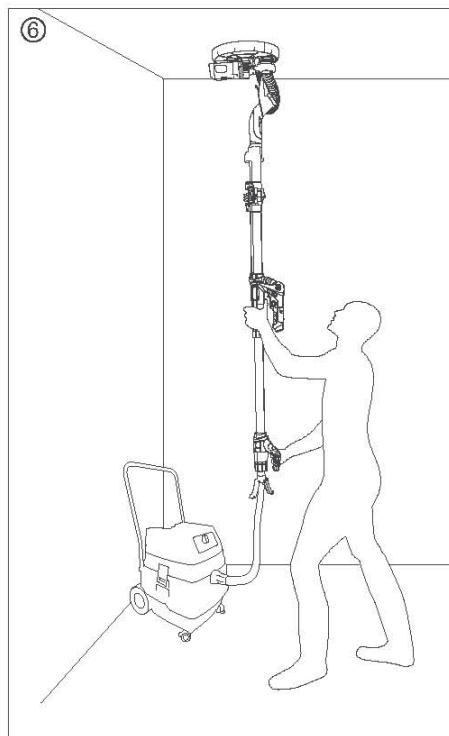
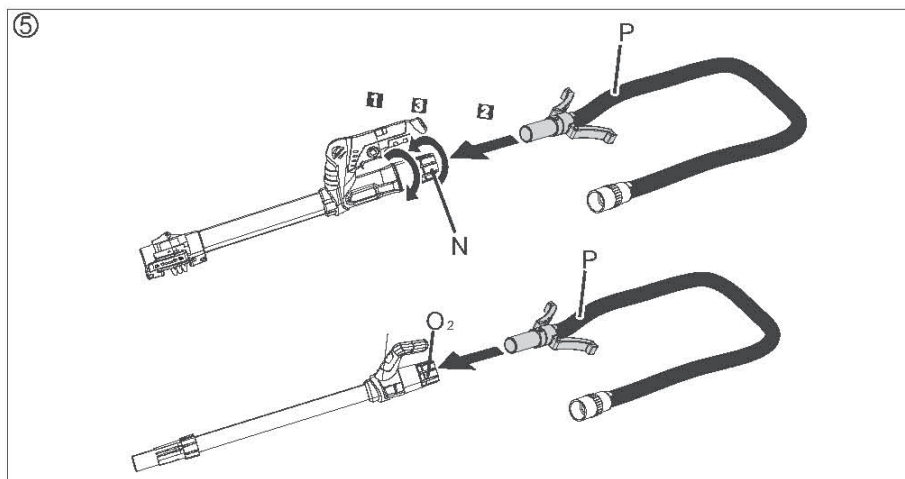
51.03-SB-600

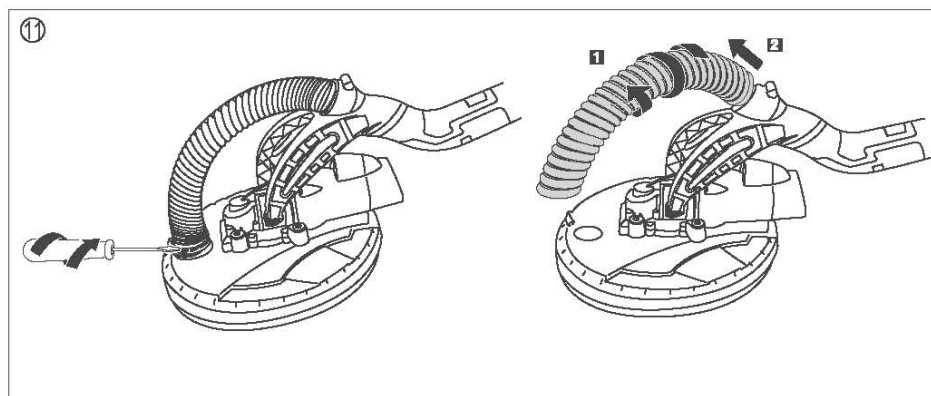
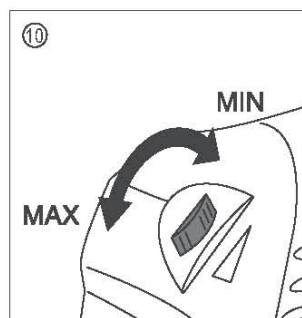
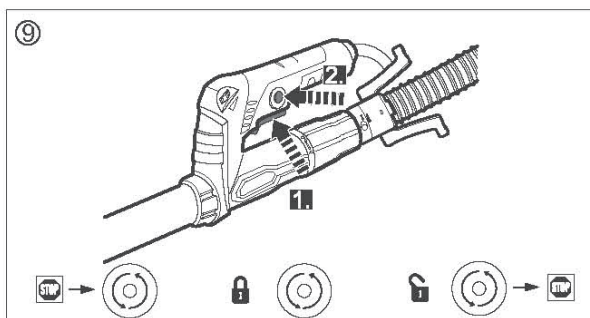
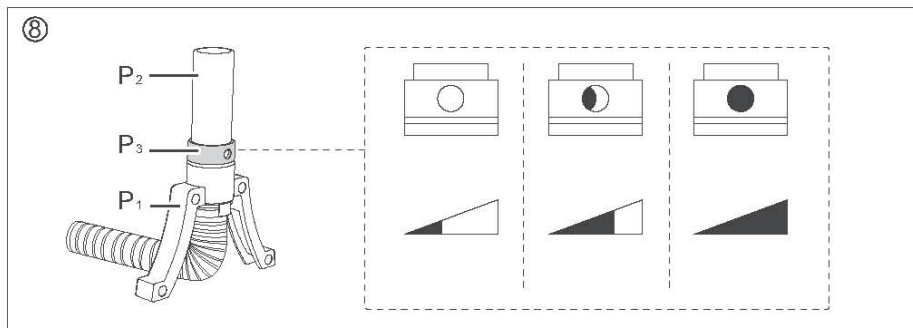
Vážený zákazník, ďakujeme Vám za zakúpenie výrobku značky PROTECO.




- A Kruhová brúsna hlava
- B Hlavná rukoväť
- C Telo motora
- D Hliníková rúrka
- E Sklopný zámok
- F Rukoväť
- G Elektronické ovládanie otáčok
- H Uzamykacie tlačidlo
- I Výstupný otvor odsávania prachu (s uzamykacou objímkou)
- J Vypínač
- K Kruhová prítlačná botka (suchý zips)
- O Teleskopická rukoväť
 - 1 Zadná rukoväť
 - 2 Výstupný otvor odsávania prachu (so stavacou objímkou)
 - 3 Objímka
- P Vákuová hadica
 - 1 Stojanček
 - 2 Konektor (nainštalovaný) (38 mm)
 - 3 Stavací krúžok výkonu odsávania
 - 4 Vákuový adaptér (nainštalovaný) (47 mm)
 - 5 Q Vákuový adaptér (nainštalovaný) (35 mm)
- R Imbusový kľúč S5
- S Okrúhly brúsny kotúč







TECHNICKÉ ÚDAJE

Model č.	51.03-SB-600-brúska na sadrokartón 600W	
Napätie	220-240V~, 50Hz	
Príkion	600W	
Rýchlosť otáčania	600-1500 min ⁻¹	
Okrúhly brúsny kotúč	215 mm	
Trieda ochrany		

BEZPEČNOSŤ
VŠEOBECNÉ BEZPEČNOSTNÉ POKYNY

VAROVANIE! Prečítajte si všetky bezpečnostné varovania a pokyny. Ich nedodržanie môže viesť k úrazu elektrickým prúdom, požiaru alebo vážnemu zraneniu. Odložte tieto varovania a pokyny pre budúce použitie. Výraz „elektrické náradie“ v týchto varovaniach sa týka elektrického náradia napájaného zo siete (napájacieho kábla) alebo elektrického náradia napájaného z akumulátora (bez kábla).

1. BEZPEČNOSŤ NA PRACOVISKU

- > Pracovisko udržiajte čisté a dobre osvetlené. Zanedbané alebo zle osvetlené priestory môžu viesť k nehodám.
- > Nepracujte s elektrickým náradím v prostredí s rizikom výbuchu, napríklad v prítomnosti horľavých kvapalín, plynov alebo prachu. Elektrické náradie vyvoláva iskrenie, ktoré môže zapáliť prach alebo výpary.
- > Nepracujte v dosahu detí alebo okolostojacich osôb, ktoré môžu rozptyľovať vašu pozornosť.

2. ELEKTRICKÁ BEZPEČNOSŤ

- > Zástrčky elektrického náradia musia zodpovedať zásuvke. V žiadnom prípade neupravujte zástrčku. Nepoužívajte žiadne rozbočovacie zástrčky s uzemneným elektrickým náradím. Neupravené zástrčky a zodpovedajúce zásuvky znižujú riziko úrazu elektrickým prúdom.
- > Vyhnite sa fyzickému kontaktu s uzemnenými povrchmi, ako je potrubie, radiátory, rozvody a chladničky. Ak je vaše telo uzemnené, existuje zvýšené riziko úrazu elektrickým prúdom.
- > Nevystavujte elektrické náradie dažďu ani vlhku. Voda, ktorá vnikne do elektrického náradia, môže zvýšiť riziko úrazu elektrickým prúdom.
- > Nepoškodzujte kábel. Nikdy nepoužívajte kábel na prenášanie, ťahanie alebo odpájanie elektrického náradia. Chráňte kábel pred nadmerným teplom, pôsobením oleja, ostrými hranami a pohyblivými časťami. Poškodené alebo zamotané káble taktiež zvyšujú riziko úrazu elektrickým prúdom.
- > Pri práci vonku používajte vhodný predlžovací kábel. Znížite tak riziko úrazu elektrickým prúdom.
- > Ak pracujete vo vlhkom prostredí, používajte ochranný istič. Znížite tak riziko úrazu elektrickým prúdom.

3. OSOBNÁ BEZPEČNOSŤ

- > Pri práci s elektrickým náradím buďte opatrní, sledujte, čo robíte, a pracujte s rozvahou. Nepracujte s náradím, ak ste unavení alebo pod vplyvom drog, alkoholu alebo liekov. Chvilka nepozornosti pri používaní elektrického náradia môže privodiť vážny úraz.
- > Používajte osobné ochranné prostriedky. Vždy používajte ochranné okuliare. Ochranné prostriedky, ako je protiprachová maska, protišmyková bezpečnostná obuv, helma alebo ochrana sluchu v zodpovedajúcich podmienkach znížia riziko úrazu.
- > Zabráňte neúmyselnému spusteniu. Pred pripojením k napájaciemu zdroju/akumulátoru, zdvíhaním

a prenášaním náradia zaistíte, aby vypínač bol v polohe OFF. Prenášanie náradia s prstom na vypínači alebo s vypínačom v polohe ON môže viesť k nehodám.

> Pred zapnutím náradia odoberte všetky nastavovacie a imbusové kľúče. Kľúče, ktoré zostávajú v rotačnej časti, môžu privodiť pracovníkovi úraz.

> Náradie nepreťažujte. Zaujmite správny postoj a udržiajte rovnováhu. Tak zaistíte lepšiu kontrolu nad náradím v neočakávaných situáciách.

> Vhodne sa oblečte. Nenoste voľný odev ani šperky. Dbajte, aby sa vlasy, oblečenie a rukavice nedostali do kontaktu s pohyblivými časťami náradia, kde by mohlo dôjsť k ich zachyteniu týmito časťami.

> Ak sú nástroje vybavené odsávacím a zberným zariadením, zaistíte ich riadne pripojenie a používanie. Zariadenie na odsávanie prachu môže znížiť nebezpečenstvo spojené s prachom.

4. POUŽÍVANIE A STAROSTLIVOSŤ O ELEKTRICKÉ NÁRADIE

> Na náradie nepôsobte veľkou silou. Používajte iba náradie vhodné na určenú prácu. Správne elektrické náradie bude prácu robiť lepšie a bezpečnejšie v rozsahu, na ktorý je určené.

> Nepoužívajte náradie, ak sa vypínač nezapne a nevypne. Každé náradie, ktoré sa nedá ovládať vypínačom, je nebezpečné a treba ho opraviť.

> Pred akýmkoľvek úpravami, výmenou príslušenstva a uložením náradia odpojte zástrčku od zdroja napájania/batérie. Tieto preventívne opatrenia znižujú riziko náhodného spustenia náradia.

> Elektrické náradie ukladajte mimo dosahu detí a nedovoľte osobám, ktoré nie sú oboznámené s náradím ani s týmito pokynmi, aby s ním pracovali.

Elektrické náradie v rukách nezaškolených užívateľov znamená veľké riziko.

> Pravidelne robte údržbu. Kontrolujte nesúosovosť a spojenie pohyblivých častí, poškodenie a akýkoľvek iný stav, ktorý môže ovplyvniť funkčnosť náradia. V prípade poškodenia dajte náradie pred ďalším použitím opraviť. Mnohé nehody sú spôsobené zle udržiavaným náradím.

> Používajte náradie, príslušenstvo, rezné doštičky a pod. v súlade s týmito pokynmi s prihliadnutím na pracovné podmienky a vykonávanú prácu. Použitie elektrického náradia na iné než určené práce môže viesť k nebezpečnej situácii.

5. SERVIS

> Náradie dajte opraviť oficiálny servis, ktorý používa iba originálne diely. Tak zachováte bezpečnosť tohto elektrického náradia.

BEZPEČNOSTNÉ POKYNY PRE HLADENIE

1) BEZPEČNOSTNÉ POKYNY PRE OSTATNÉ ČINNOSTI

a) Toto elektrické náradie má fungovať ako leštička. Prečítajte si všetky bezpečnostné varovania, pokyny, ilustrácie a špecifikácie dodané s týmto náradím. Pri nedodržaní nižšie uvedených pokynov môže dôjsť k úrazu elektrickým prúdom, požiaru alebo vážnemu zraneniu.

b) Neodporúča sa na brúsenie, brúsenie pieskovaním, kefovanie a rezanie. Činnosti, na ktoré náradie nie je určené, môžu viesť k vážnemu úrazu.

c) Nepoužívajte príslušenstvo, ktoré nie je výslovne navrhnuté a odporúčané výrobcom. Aj keď takéto príslušenstvo možno pripojiť k náradiu, nezaručuje jeho bezpečné používanie.

d) Menovité otáčky príslušenstva musia zodpovedať maximálnej rýchlosti vyznačenej na elektrickom náradí. Príslušenstvo, ktoré pracuje pri vyšších otáčkach než ich menovité otáčky, sa môže oddeľovať.

e) Vonkajší priemer a hrúbka príslušenstva musia zodpovedať menovitému výkonu náradia. Nesprávne dimenzované príslušenstvo nie je dostatočne chránené alebo ovládané.

f) Veľkosť trňov kotúčoch, prírub, podkladovej podložky alebo iného príslušenstva musí lícovať s vretenom elektrického náradia. Príslušenstvo s otvormi, ktoré nezodpovedajú montážnej zostave náradia, zostanú nevyvážené, príliš vibrujú a môžu spôsobiť stratu kontroly.

g) Nepoužívajte poškodené príslušenstvo. Pred každým použitím skontrolujte stav príslušenstva, ako sú triesky alebo trhliny v brúsnych kotúčoch, trhliny v podložkách, nadmerné opotrebenie, uvoľnené drôty v drôtených kefách. Pri páde náradia skontrolujte rozsah poškodenia, prípadne urobte výmenu. Po

kontrole a inštalácii stojte mimo dosahu rotujúceho príslušenstva a spustte ho na jednu minútu pri max. rýchlosti bez záťaže. Poškodené príslušenstvo sa obvykle za tento čas rozpadne.

h) Noste osobné ochranné prostriedky. Podľa vykonávanej práce noste ochranný štít alebo okuliare. Podľa potreby používajte protiprachovú masku, chrániče sluchu, rukavice a dielenskú zásteru, ktorá zastaví malé brúsne úlomky. Ochrana očí musí zastaviť poletujúce nečistoty z rôznych vykonávaných činností. Protiprachová maska alebo respirátor musia byť schopné filtrovať vytvorené čiastočky prachu. Dlhodobé vystavenie hluku s vysokou intenzitou môže poškodiť sluch.

i) Okolostojacich udržiajte v bezpečnej vzdialenosti od miesta vykonávanej práce. Každý, kto vstupuje do tohto priestoru, musí mať osobné ochranné prostriedky. Úlomky obrobku alebo zlomeného príslušenstva môžu odletovať a spôsobiť vážne zranenia aj mimo pracovnej oblasti.

j) Pri prácach, kde rezné príslušenstvo môže zasiahnuť skryté vedenie alebo vlastný kábel, náradie pridržujte iba za izolované plochy. Rezné príslušenstvo, ktoré prichádza do kontaktu so „živým“ káblom, môže zapríčiniť prebíjanie kovových dielov náradia a zasiahnuť aj obsluhu.

k) Napájací kábel vedte mimo rotujúceho príslušenstva. Pri strate kontroly by mohlo dôjsť k prerezaniu alebo zachyteniu kábla a vťahnutiu ruky alebo pleca do rotujúceho príslušenstva.

l) Nikdy nepokladajte náradie, dokým sa jeho príslušenstvo úplne nezastaví. Rotujúce príslušenstvo sa môže zachytiť o povrch a tak nad ním stratíte kontrolu.

m) Nenechávajte náradie v chode, ak ho prenášate vedľa seba. Pri náhodnom kontakte s rotujúcim príslušenstvom môže dôjsť k vťahnutiu odevu a zraneniu.

n) Pravidelne čistíte vetracie otvory. Ventilátor motora nasaje prach do tela náradia a nahromadený kovový prach môže spôsobiť skrat alebo prebíjanie prúdu.

o) Nepracujte s elektrickým náradím v blízkosti horľavých materiálov. Iskry by mohli zapríčiniť ich vznietenie.

p) Nepoužívajte príslušenstvo, ktoré vyžaduje chladiacu kvapalinu. Voda alebo iné chladivá môžu spôsobiť smrť elektrickým prúdom alebo iný úraz.

2) SPÄTNÝ NÁRAZ A SÚVISIACE VAROVANIA

• Spätný náraz je náhlu reakciou na zaklivený alebo zachytený rotujúci kotúč, podložku, kefu alebo iné príslušenstvo.

Toto zaklivenie alebo zachytenie vedie k rýchlemu zastaveniu rotujúceho príslušenstva, čo spôsobí nekontrolovaný nútený pohyb proti smeru rotácie príslušenstva.

• Napríklad ak sa brúsny kotúč zakliesni alebo zachytí obrobkom, môže sa okraj kotúča zaryť do materiálu a kotúč vyskočí alebo sa odrazí. Kotúč môže vyskočiť smerom k obsluhu alebo od nej, podľa smeru otáčania kotúča na mieste zachytenia. V takej situácii sa môže brúsne kotúče rozlomiť.

• Spätný náraz je dôsledkom nesprávneho používania elektrického náradia alebo nesprávnych pracovných postupov a podmienok a možno mu predísť prijatím náležitých nižšie uvedených bezpečnostných opatrení.

a) Pevne zvierajte rukoväť elektrického náradia a udržiajte taký postoj, aby ste odolali prípadnému spätnému nárazu. Vždy používajte pomocnú rukoväť, ak je k dispozícii, v záujme maximálnej kontroly spätného nárazu alebo krútiaceho momentu pri spustení. Obsluha môže zvládnuť krútiace momenty alebo spätné nárazy iba vtedy, ak budú prijaté náležité opatrenia.

b) Nikdy nedávajte ruku do blízkosti rotujúceho príslušenstva, ktoré môže ruku odmrštiť.

c) Držte sa mimo oblasti, do ktorej by sa mohlo dostať náradie po spätnom náraze. Spätný náraz bude vrhať náradie v opačnom smere, ako je pohyb kotúča na mieste zachytenia.

d) Dbajte na zvýšenú opatnosť pri práci v rohoch, na ostrých hranách a pod. Vyhnite sa odsakovaniu a zachyteniu náradia. Rohy, ostré hrany a odsakovanie majú tendenciu zachytiť rotujúce príslušenstvo a zapríčiniť stratu kontroly alebo spätného nárazu.

e) Nenasadzujte na náradie pílový reťaz používaný v rezbárstve ani ozubený pílový list. Takéto listy často spôsobujú spätý náraz a stratu kontroly.

VŠEOBECNÉ

- Toto náradie nie je určené osobám, ktoré nedosiahli vek 16 rokov.
- Toto náradie nesmú používať osoby (vrátane detí) so zníženými fyzickými, zmyslovými alebo duševnými schopnosťami, alebo nedostatočnými skúsenosťami a znalosťami, ak nie sú pod dohľadom alebo inštruovaní o použití náradia osobou zodpovednou za ich bezpečnosť.
- Náradie udržiajte mimo dosahu detí.
- Toto náradie nie je vhodné na brúsenie za mokra.
- **Pred úpravou a výmenou príslušenstva vždy odpojte zástrčku od siete.**

PRED POUŽITÍM

- Pred prvým použitím náradia odporúčame získať praktické informácie.
- Vždy skontrolujte, či napájacie napätie je rovnaké ako napätie uvedené na typovom štítku náradia (nástroje s menovitým výkonom 230V alebo 240V tiež možno pripojiť k napájaniu 220V).
- **Použite vhodné detektory na vyhľadanie skrytých rozvodných vedení a požiadajte o pomoc príslušnú miestnu spoločnosť** (kontakt s elektrickým vedením môže viesť k požiaru alebo zasiahnutiu elektrickým prúdom; prerazenie vodovodnej rúrky môže spôsobiť škody na majetku alebo zasiahnutie elektrickým prúdom).
- **Nepracujte s materiálmi obsahujúcimi azbest** (azbest sa považuje za karcinogén)
- Prach z materiálov, ako sú farby obsahujúce olovo, niektoré druhy dreva, minerály a kovy môžu byť škodlivé (kontakt alebo vdychnutie prachu môže vyvolať alergické reakcie alebo dýchacie ťažkosti u obsluhy aj okolostojacich osôb); **nošte protiprachovú masku a pracujte s odsávacím zariadením, ak ho je možné pripojiť.**
- Určité druhy prachu sú klasifikované ako karcinogénne (napr. prach z dubového alebo bukového dreva), hlavne s prísadami na úpravu dreva; **nošte protiprachovú masku a pracujte s odsávacím zariadením, ak ho je možné pripojiť.**
- Dodržujte národné predpisy pri práci s materiálmi z hľadiska ich prašnosti.
- Náradie neupínajte do zveráka.
- Používajte plne rozvinuté a bezpečné predlžovacie káble s istením 16 A.

PO POUŽITÍ

- Po vypnutí nástroja nikdy nezastavujte otáčajúce sa príslušenstvo bočným tlakom naň.

POUŽITIE

Rukoväť - obr. 2

- Sklopte prednú a zadnú časť dohromady (2a).
- Zatláčte sklopný zámok E do správnej polohy a držte koniec priliehajúci k rukoväti (2b).
- Stlačte sklopný zámok E smerom k rukoväti až do konca (2c). Odklopte rukoväť po stlačení sklopného zámku dovnútra.

Výmena prítlačnej botky - obr.3

- Vložte imbusový kľúč (veľkosť 5) do šesťhrannej skrutky na brúsnom bloku.
- Pevne pridržte prítlačnú botku a otáčajte kľúčom proti smeru hodinových ručičiek pre vybratie botky.
- Nasaďte novú prítlačnú botku a utiahnite skrutku.

Varovanie: Inštalujte iba určenú prítlačnú botku. Na zaistenie optimálneho výkonu nechajte nástroj v chode niekoľko minút pri pomalšej rýchlosti, aby sa brúsna botka dokonale usadila na tesniacej ploche.

Počas tohto procesu budú z brúsnej hlavy vychádzať biele čiastočky peny. Tým však nedôjde k poškodeniu nástroja.

Prichytenie a výmena brúsneho kotúča - obr. 3

- Brúsny kotúč vložte do stredu prítlačnej botky a pritlačte ho. Otvory v brúsnom kotúči musia lícovať s odsávacími otvormi v prítlačnej botke.
- Iba u malých prítlačných botiek: urobte skúšobný chod a skontrolujte, či kotúč je upnutý v strede.

Teleskopická rukoväť (voliteľné) - obr. 4

- Použite teleskopickú rukoväť (o) pre práce a ťažko prístupných miestach.
- Povoľte objímku na odsávacom otvore (I) hornej rukoväte (F). Objímku nevyberajte.
- Vyrovnajte zadnú rukoväť (o1) s hlavnou rukoväťou (B) a objímku (o3) na teleskopickej rukoväti (o) vložte do výstupu (I) otočením až na doraz.
- Ak je to nutné, nastavte potrebnú dĺžku teleskopickej rukoväte (o). Dajte pozor na označenie „max. 1,65m“ na teleskopickej rukoväti. Po zostavení/nastavení teleskopickej rukoväte utiahnite objímku (I)

Odsávanie prachu - obr. 5

- Uvoľnite poistný gombík pre nastavenie dĺžky I jeho otočením v smere symbolu na uvoľnenie na rukoväti nástroja.
- Vložte vákuovú hadicu P do konca rukoväte nástroja podľa obrázka.
- Uťahnite poistný gombík I pre nastavenie dĺžky otočením v smere symbolu uzamknutia na rukoväti nástroja.
- Pomocou adaptéru P4 o Ø 47 mm pripojte vákuovú hadicu priamo k priemyselnému vysávaču (najprv vyberte hadicu vysávača).
- K priemyselnému vysávaču možno pripojiť vákuovú hadicu s jedným z troch adaptérov bez odobratia hadice vysávača.

Štandardné náradie/kontrola prietoku vzduchu - obr. 8

- Rukoväť náradia P1 bráni poškodeniu hadice pri odkladaní náradia počas pracovných prestávok.
- Prietok vzduchu regulujte posúvaním krúžka P3 pre nastavenie scieho výkonu cez otvor v konektore P2.
- Výkon odsávania je na najnižšej úrovni, keď je otvor úplne viditeľný

Zapnutie a vypnutie náradia

- Brúsku na sadrokartón zapínajte a vypínajte vypínačom J elektronického ovládania otáčok.
- Regulatorom G nastavte otáčky. Užívateľ môže zvoliť rôzne rýchlosti pre rôzne brúsené povrchy.
- Stála rýchlosť. Udržujte zvolenú stálu rýchlosť. Náradie nepreťažujte nadmerným tlakom.

BRÚSENIE

Po nastavení nástroja a vysávača a inštalácii všetkých ochranných zariadení zapnite vysávač a potom nástroj. (Ak používate vysávač s integrovaným vypínačom, stačí jednoducho zapnúť nástroj).

Kotúčová brúsna hlava - obr. 6

- Začnite brúsiť a opatrne prechádzajte po pracovnej ploche s čo najmenším prítlakom, aby sa brúsna hlava dotýkala iba brúseného povrchu.
- Orientačný bod otáčania hlavy umožňuje, aby brúsny kotúč sledoval obrysy pracovnej plochy.
- Najlepšou technikou je prekryvajúce sa prechádzanie po pracovnej ploche a udržiavanie stáleho pohybu brúsnej hlavy. Nikdy sa nezastavujte dlhšie na jednom mieste, mohli by sa tam objaviť známky krúženia. Vďaka nadobudnutým skúsenostiam bude ľahké dosiahnuť vynikajúce výsledky.

Zaistite, aby brúsny kotúč zodpovedal charakteru vykonanej práce. Príliš hrubý brúsny papier by mohol rýchlo poškodiť opracovávaný povrch, zatiaľ čo príliš jemný brúsny papier sa zahlcuje brúseným materiálom a káže po povrchu.

Venujte pozornosť ostrým výstupkom, klincom a pod. Môžu odrať brúsny papier a pravdepodobne poškodiť aj hubovitú podušku.

ÚDRŽBA / SERVIS

Náradie skladujte v ochrannom obale na suchom a uzavretom mieste mimo dosahu detí. Náradie aj kábel vždy udržiujte v čistote (najmä vetracie otvory).

Nepokúšajte sa čistiť vetracie otvory vkladáním špicatých predmetov do otvorov.

Pred čistením odpojte náradie zo siete.

Symbody

Na výrobku, typovom štítku a v rámci týchto pokynov nájdete okrem iného nasledujúce symboly a skratky. Dôkladne sa s nimi oboznámte, aby ste predišli rizikám úrazov a škôd na majetku.



Zamknúť/utiahnuť alebo zaistiť



Odomknúť/uvoľniť



Poznámka



Upozornenie/Varovanie



Prečítajte si pokyny



Noste ochranu uší



Noste ochranu uší



Noste protiprachovú masku



Používajte rukavice



Noste protišmykovú obuv



Pred montážou, čistením, úpravami, údržbou, skladovaním a prepravou výrobok vypnite a odpojte zo siete.



Toto je výrobok triedy ochrany II. To znamená, že je vybavený výkonnejšou alebo dvojitou izoláciou.



Výrobok je v súlade s platnými európskymi smernicami a prebehlo posúdenie zhody s týmito smernicami.



Použitú elektrické výrobky by sa nemali likvidovať spolu s domovým odpadom. Recyklujte v pôvodných príslušných zariadeniach. Overtte si na miestnom úrade alebo v zberni na recykláciu.

Likvidácia

Po ukončení životnosti prístroj, príslušenstvo a obal odovzdajte v súlade s požiadavkami na ochranu životného prostredia do recyklačnej zberne. Elektrické prístroje nepatria do komunálneho odpadu.



Evidenčné číslo výrobcu: 02355/05-ECZ

Informácie

Firma PROTECO náradí s.r.o. nie je zodpovedná za škody alebo zranenia spôsobené nesprávnym používaním.

Všetky informácie, vyobrazenia a špecifikácie sa zakladajú na najnovších informáciách o výrobku, ktoré boli k dispozícii v čase vytlačenia tohto návodu.

Na pracovnom mieste sa môžu vyskytnúť faktory, ktoré môžu ovplyvniť hodnoty, majúce trvalé účinky, charakterizujúce pracovný priestor ako sú zdroje prachu, hluku atď.

Prípustné hodnoty na pracovnom mieste môžu byť tiež rôzne v jednotlivých krajinách.

Informácie slúžia užívateľovi zariadení k lepšiemu zhodnoteniu nebezpečenstva a rizík.

Výrobca si vyhradzuje právo na technické, estetické a funkčné zmeny svojich výrobkov bez predchádzajúceho upozornenia. Je to v súvislosti so snahou výrobcu o neustály vývoj a inováciu svojich výrobkov. Zmeny obrazové a textové informácie a tlačové chyby vyhradené.

VYHLÁSENIE O ZHODE

Výrobca: PROTECO náradie s.r.o.
Radlická 2487/99, 150 00 Praha 5
Česká republika, IČO: 47453630

Dodávateľ pre Slovenskú republiku:

PROTECO náradie s.r.o.
Blagojevova 9, 851 04 Bratislava – Petržalka, IČO: 50 635 875

Označenie výrobku: 51.03-SB-600 -brúška na sadrokartón 600W PROTECO
Typ výrobku: R7237A

Výrobok: spĺňa všetky príslušné ustanovenia technických predpisov, tj
Predmetných smerníc Európskych spoločenstiev.

Pri posúdení zhody boli použité nasledovné normy:

EN 55014-1:2017
EN 55014-2:2015
EN 61000-3-2:2014
EN 61000-3-3:2013
EN 60745-1:2009+A11:10
EN 60745-2-3:2011+A2:2013+A11:2014+A12:2014+A13:2015
EK9-BE-88:2014
EN ISO 12100:2010
AfPS GS 2014:01 PAK
IP20

Posúdenie zhody bolo vydané na základe skúšok vykonaných skúšobňou:

Intertek Deutschland GmbH, Stengenstrasse 1, 70771 Leinfelden-Echterdingen, Germany
Intertek Testing Services Hangzhou 16 No. 1 Ave., Xiasha Economic Development District,
Hangzhou310018 China.

Na základe certifikátov a test reportov: 13HZW1139-04,130500537HZH-001:2013-06-18, 140700582HZH-001:2014-08-20, HZ11050429-001+A1-A12.

Posledné dvojčísle roku v ktorom bolo označenie CE na výrobok umiestnené: 18

Osoba poverená kompletáciou technickej dokumentácie: Libor Knap
Podbřeží 63
518 03

V Bratislave, dňa 13.12.2018



Libor Knap
Konateľ spoločnosti
PROTECO náradie s.r.o.
Bratislava-mestská časť Petržalka 851 04
Blagojevova 9
IČ: 50635875 DIČ: 2120403230
IČ DPH: SK2120403230

ZÁRUČNÝ LIST

Pečiatka a podpis predajcu:

.....

Dátum predaja:

Záznamy o vykonaných opravách (dátum, podpis):

1.

2.

3.

PROTECO®



Dodávateľ pre Slovenskú republiku:
PROTECO náradie s.r.o.
Blagoevova 9, 851 04 Bratislava - Petržalka
www.proteco-naradie.sk

PROTECO®