

PROTECO®

PÍLA POKOSOVÁ 1800 W S POSUVOM A LASEROM



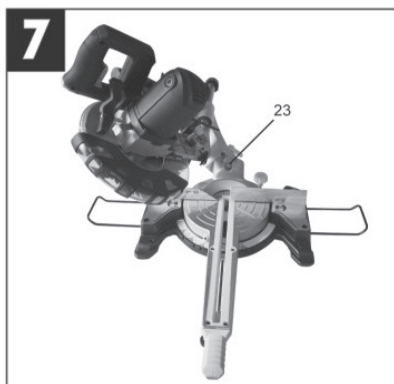
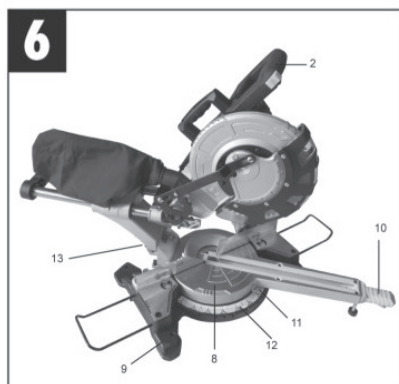
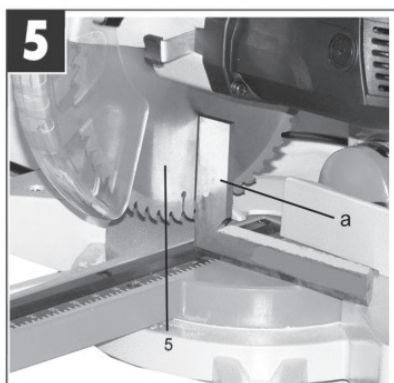
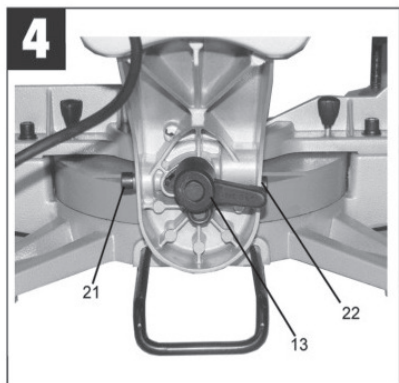
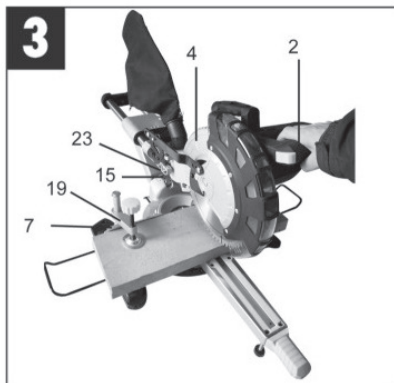
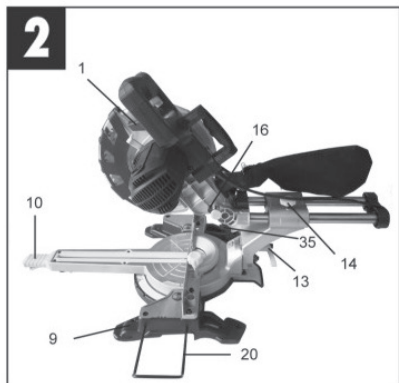
CE

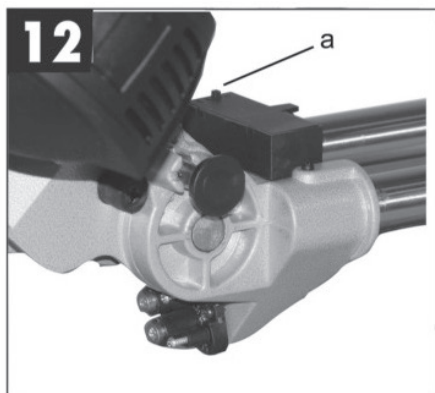
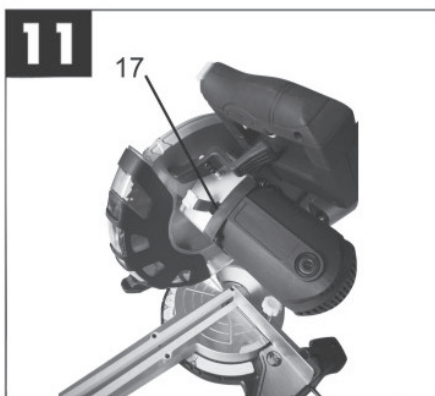
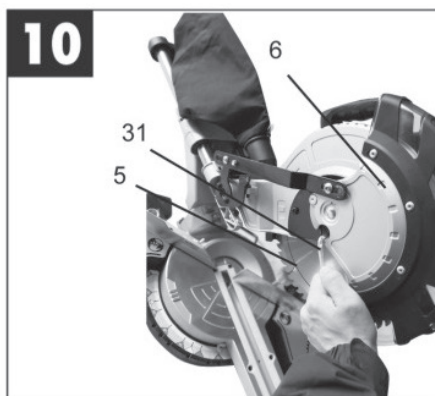
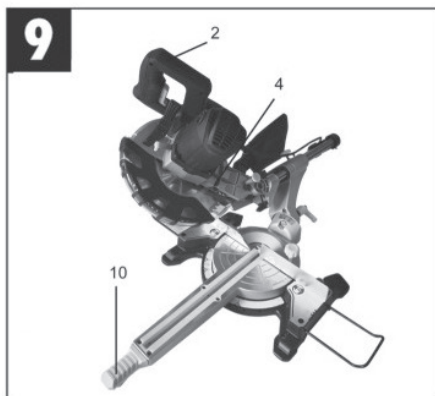
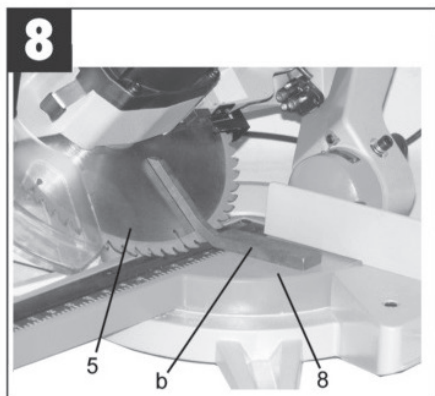
PROTECO®

51.01-PP-1800-P

Vážený zákazník, ďakujeme Vám za zakúpenie výrobku značky PROTECO.







1. Popis (obr. 1/2)

1. Istiaca páčka krytu kotúča
2. Rukoväť
3. Vypínač ON/OFF
4. Hlava stroja
5. Pílový kotúč
6. Ochranný kryt pílového kotúča, sklaponý
7. Dorazová lišta
8. Otočný stôl
9. Pevná spodná doska
10. Zaisťovacia rukoväť
11. Ukazovateľ
12. Kruhovú stupnicu otočného stola
13. Blokovacia páčka naklopenie kotúča
14. Vrúbkovaná skrutka
15. Meradlo
16. Poistný čap
17. Páčka aretácie hriadeľa

2. Rozsah dodávky

- Kapovacia a pokosová píla
- Upínacie zariadenie (19)
- Opierka obrobku (20)
- Pílový kotúč (5)
- Vrecúško na piliny (24)

3. Účel použitia

Píla je určená na kapovanie, pozdĺžne a priečne rezanie dreva a plastu v závislosti od jej veľkosti.

Píla nie je vhodná na rezanie palivového dreva. Stroj možno použiť iba na stanovené účely.

Akékoľvek nesprávne používanie alebo činnosti robené s týmto výrobkom, ktoré nie sú uvedené v tomto návode na obsluhu, sa považujú za neprípustné zaobchádzanie s výrobkom a výrobcu zbavujú zákonnej zodpovednosti.

So strojom sa môžu používať iba vhodné pílové kotúče. Používanie deliacich kotúčov akýchkoľvek druhov je zakázané. Súčasťou používania na stanovený účel je dodržiavať bezpečnostné pokyny, pokyny na montáž a obsluhu uvedené v tomto návode. Osoby, ktoré stroj obsluhujú a udržiavajú, musia byť oboznámené s návodom a poučené o možných rizikách.

Okrem toho sa musia čo najprísnejšie dodržiavať platné predpisy na prevenciu úrazov.

To isté platí aj pre všeobecné pravidlá bezpečnosti práce a ochrany zdravia pri práci.

Výrobca nenesie žiadnu zodpovednosť za zmeny vykonané na stroji ani na z toho vyplývajúce škody.

Aj keď sa stroj používa podľa stanoveného účelu použitia, nemožno vylúčiť určité trvalé rizikové faktory.

V súvislosti s konštrukciou a prevedením stroja sa môžu vyskytnúť nasledujúce riziká:

- Dotyk pílového kotúča v nechránenom mieste.
- Zasiahnutie pohybujúcim sa pílovým kotúčom (rezné rany).
- Odrazenie od obrobkov a ich častí
- Zlomené pílové kotúče.
- Vymrštenie poruchových častí pílového kotúča zo spekaných
- karbidov.
- Poškodenie sluchu pri nepoužití ochrany sluchu.
- Škodlivé emisie prachu z dreva pri práci v uzavretých priestoroch.

4. Dôležité poznámky

Pozorne si prečítajte tento návod a venujte pozornosť tu uvedeným informáciám. Prostredníctvom tohto návodu so strojom, jeho riadnym používaním a bezpečnostnými predpismi.

Bezpečnostné predpisy

- Pred nastavením a údržbou stroja vždy vytiahnite zástrčku zo zásuvky.
- Tieto bezpečnostné pokyny dajte všetkým osobám, ktoré pracujú s týmto strojom.
- Pílu nepoužívajte na rezanie palivového dreva.
- Pozor! Môže dôjsť k úrazu rúk alebo prstov rotujúcim pílovým kotúčom.
- Pred prvým použitím stroja skontrolujte, či napätie uvedené na typovom štítku zodpovedá sieťovému napätiu.
- Ak potrebujete predlžovací kábel, ubezpečte sa, že prierez jeho vodiča je dostatočne veľký pre príkon píly: Minimálny prierez: 1,5 mm².
- Pri použití káblového navijaka treba odvinúť celý kábel.
- Nepremiestňujte pílu ťahaním za kábel.
- Neponechávajte pílu v daždi a nepracujte s pílou vo vlhkom prostredí.
- Zaisťte dobré osvetlenie.
- Nikdy nepracujte s pílou v blízkosti horľavých kvapalín a plynov.
- Noste vhodný pracovný odev! Voľný odev alebo šperky môžu byť zachytené rotujúcim pílovým kotúčom.
- Obsluha musí dosiahnuť vek 18 rokov. Osoby vo veku aspoň 16 rokov, ktoré sa zacvičujú, môžu pracovať so strojom iba pod dohľadom.
- Udržujte mimo dosahu detí.
- Skontrolujte napájací kábel (9). Nikdy nepoužívajte nekvalitný alebo poškodený napájací kábel.
- Pracovisko udržiajte čisté, bez odpadu z dreva a iných nepotrebných predmetov.
- Osoby pracujúce so strojom by sa nemali rozptyľovať.
- Sledujte smer otáčania motora a pílového kotúča.
- Po vypnutí pohonu nezastavujte kotúč jeho pritláčaním zbokou.
- Nasadzujte iba kotúče, ktoré sú dobre naoštrené a nevykazujú trhliny alebo iné deformácie.
- Pri práci so strojom používajte iba nástroje, ktoré zodpovedajú norme EN 847-1.
- Poruchové pílové kotúče treba okamžite vymeniť.
- Nikdy nepoužívajte pílové kotúče, ktoré nezodpovedajú údajom uvedeným v tomto návode.
- Ubezpečte sa, že smer šípky na pílovom kotúči zodpovedá smeru šípky na tele píly.
- Ubezpečte sa, že pílový kotúč sa v žiadnom nastavení nedotýka otočného stola. Okrem toho vytiahnite sieťovú zástrčku a pílový kotúč natočte ručne do polohy 45° a 90°.
- V prípade potreby prestavajte hlavu píly tak, ako je opísané v oddiele C/F.
- Je dôležité, aby všetky zariadenia na ochranu pílového kotúča boli v dobrom stave.
- Nikdy nezaistujte ochranný kryt klinom v otvorenej polohe.
- Nikdy nedemontujte ochranné zariadenie.
- Poškodené alebo poruchové ochranné zariadenie treba okamžite vymeniť.
- Nikdy nerežte príliš malé obrobky, ktoré by mohli klzať v rukách.
- Ruky nepokladajte na stroj v takej polohe, keď by mohlo dôjsť k ich skĺznutiu a zachyteniu pílovým kotúčom.
- Pri práci s dlhými obrobkami používajte pomocnú opierku (stôl, podstavec a pod.), aby nedošlo k preklopeniu stroja.
- Zagulatené obrobky, ako sú kolíky, vždy upínajte vhodnými prípravkami.
- V časti obrobku, ktorý chcete rezať, sa nesmú nachádzať žiadne klice ani iné telesá.
- Pri práci s pílou vždy stojte ku strane pílového kotúča.
- Nikdy nepreťažujte stroj tak, aby došlo k jeho vypnutiu.

- Obrobok vždy stláčajte pevne proti stolu alebo dorazovej lište, aby nedošlo k jeho rozkmitaniu alebo otáčaniu.
- Presvedčte sa, že z bočnej strany pílového kotúča možno odobrať triesky. Ak nie, môžu sa zachytiť na korune pílového kotúča a vyvrátiť sa do priestoru okolo stroja.
- Nikdy nerežte viac obrobkov naraz.
- Nikdy neodstraňujte uvoľnené triesky, odštiepky ani uviaznuté kúsky dreva za chodu pílového kotúča.
- Ak chcete odstrániť poruchy alebo vzpričené kúsky dreva, najprv vypnite pílu. – Vytiahnite sieťovú zástrčku!
- Zmeny, nastavenia, merania a čistenie sa robia iba pri vypnutom motore. – Vytiahnite sieťovú zástrčku!
- Pred zapnutím stroja skontrolujte, či sú odstránené všetky kľúče a nástroje pre nastavenie.
- Pred opustením pracoviska vypnite motor a zástrčku vytiahnite zo siete.
- Elektroinštalačné práce, opravy a údržbu môžu robiť iba odborní pracovníci.
- Po dokončení akýchkoľvek opráv a údržby treba opäť nasadiť všetky kryty a ochranné zariadenia.
- Treba dodržiavať bezpečnostné pokyny, návody na obsluhu a údržbu dané výrobcom a tiež rozmery uvedené v technických údajoch.
- Treba dodržiavať platné predpisy na prevenciu úrazov v mieste použitia, ako aj všetky ostatné všeobecne uznávané pravidlá bezpečnosti.
- Vezmite na vedomie informácie publikované vašimi profesijnými združeniami. (VBG7j)
- Pri práci s pilou vždy zapnite odsávanie prachu.
- Stroj v uzavretých priestoroch možno používať iba v spojení s vhodným systémom odsávania.
- Kotúčová píla musí byť pripojená k zásuvke 230 V s minimálne 10 A poistkou.
- Nikdy nepoužívajte stroje ľahkej konštrukcie pre silne záťažové práce.
- Nikdy nepoužívajte kábel na iné účely, než na ktoré je určený.
- Vždy udržiajte pevný postoj a rovnováhu.
- Skontrolujte nástroj, či nie je poškodený!
- Pred prácou s nástrojom treba skontrolovať, či ochranné zariadenia a ľahko poškodené súčasti správne fungujú určeným spôsobom.
- Skontrolujte, či rotujúce časti stroja správne fungujú a nedošlo k uviaznutiu alebo poškodeniu niektorého dielu. Všetky súčasti musia byť správne nasadené a musia spĺňať podmienky pre správne fungovanie nástroja.
- Ak nie je uvedené v týchto pokynoch inak, poškodené ochranné zariadenia a súčasti musia byť opravené alebo ich musia nahradiť odborníci v schválenej špecializovanej opravovni.
- Vymeňte poškodené spínače prostredníctvom zákaznickeho servisu.
- Tento nástroj spĺňa príslušné bezpečnostné predpisy. Opravy môžu robiť iba kvalifikovaní elektrikári s použitím originálnych náhradných dielov. Nedodržanie tejto podmienky môže viesť k úrazu užívateľa.
- Buďte opatrní pri robení vertikálnych rezov.
- Treba venovať zvláštnu pozornosť pri robení dvojitých pokosových rezov.
- Nepreťažujte nástroj!
- Používajte ochranné okuliare.
- Pri práci v prašnom prostredí používajte dýchaciu masku.
- Skontrolujte, či nie je poškodený napájací alebo predlžovací kábel.



Používajte okuliare



Používajte ochranu sluchu



Noste dýchaciu masku



Dôležitá! Laserové žiarenie
Nepozerajte sa do svetla. Trieda lasera 2.

Chráňte seba aj okolie pred nehodami prijatím vhodných preventívnych opatrení.

- Nepozerajte sa priamo do laserového lúča nechráneným zrakom.
- Nikdy sa nepozerajte priamo do dráhy laserového lúča.
- Lúč nikdy nesmerujte na reflexné plochy, osoby ani zvieratá. Dokonca aj laserový lúč s nízkym výkonom môže poškodiť zrak.
- Pozor: Treba dodržiavať pracovné postupy uvedené v tomto návode. Použitie nástroja iným postupom môže mať za následok vystavenie sa laserovému žiareniu.
- Nikdy neatvárajte laserový modul.
- Ak sa zariadenie nebude používať dlhší čas, treba vybrať batérie.

Hlukové emisné hodnoty

• Hlučnosť tejto píly sa meria podľa DIN EN ISO 3744; 11/95, E Din EN 31201; 6/93, ISO 7960 príloha A; 2/95. Hluk na pracovisku môže presiahnuť 85 dB (A). V tomto prípade musí užívateľ dbať na ochranné opatrenia (ochrana sluchu).

Hladina akustického tlaku L_{PA}	Voľnobežné otáčky 86 dB (A)
Hladina akustického výkonu L_{WA}	99 dB (A)

„Uvedené hodnoty sú emisné hodnoty a nemusia nutne predstavovať bezpečné hodnoty na pracovisku. Aj keď existuje korelácia medzi emisnými a imisnými úrovňami, nie je možné spoľahlivo odvodiť, či sa vyžadujú ďalšie nevyhnutné opatrenia. Faktory, ktoré ovplyvňujú imisnú úroveň, v súčasnosti prevažujúce na pracovisku, zahŕňajú charakter pracoviska, iné zdroje hluku, napr. počet strojov a iných pracovných procesov. Prípustné hodnoty pracoviska sa môžu v jednotlivých krajinách líšiť. Napriek tomu by táto informácia mala umožniť užívateľovi lepšie odhadnúť možné nebezpečenstvá a riziká.“

5. Technické údaje

Asynchrónny motor	230 V- 50 Hz
Výkon	S1:1800W
Pracovný režim	S1
Voľnobežné otáčky n_0	5000 min ⁻¹
Pílový kotúč osadený ostrím zo spekaných karbidov	∅ 254 x ∅ 30 x 2.8mm
Počet zubov	24
Rozsah výkyvu	-45° 0°/ +45°
Pokosový rez	0° až 45° doľava
Šírka rezu pri 90°	78x340mm
Šírka rezu pri 45°	78x240mm
Šírka rezu pri 2 x 45° (dvojitý pokosový rez)	42x240mm
Trieda lasera	2

Vlnová dĺžka lasera	650 nm
Výkon lasera	≤ 1 mW
Napájanie modulu lasera	2 x 1,5 V Micro (AAA)

6. Pred uvedením do činnosti

Stroj musí byť pevne inštalovaný v pracovnej polohe, napr. na pracovnom stole, základnom ráme dodávanom so strojom a pod.

- Pred uvedením do činnosti musia byť riadne nasadené všetky kryty a ochranné zariadenia.
- Pílový kotúč musí byť voľne otočný.
- Pri už opracovanom dreve pamätať na cudzie telesá, napr. klince, skrutky a pod.
- Pred zapnutím vypínača ON/OFF sa ubezpečte, či je pílový kotúč správne nasadený a skontrolujte hladký chod pohyblivých častí stroja.
- Pred pripojením stroja sa ubezpečte, či údaje na typovom štítku súhlasia s údajmi siete.

7. Montáž

7.1 Nastavenie píly (obr. 1/2)

- Pri nastavení otočného stola (8) povoľte zaist'ováciu rukoväť (10) na odblokovanie otočného stola (8).
- Otáčajte otočným stolom (8) a ukazovateľom stupnice (11) pre dosiahnutie požadovaného uhlového nastavenia na kruhovej stupnici stola (12) a zaistite ich pomocou zaist'ovacej rukoväte (10).
- Jemným zatlačením hlavy stroja (4) smerom nadol a súčasným vytiahnutím poistného čapu (16) z držiaka motora je píla odblokovaná v spodnej pracovnej polohe.
- Otáčajte hlavou stroja (4), dokým zarážka nezapadne na miesto.
- Upínacie zariadenie (19) a opierku obrobku (20) možno prichytiť na pravej i ľavej strane pevnej spodnej dosky (9).
- Povoľením uťahovacej skrutky (13) možno hlavu stroja (4) nakloniť doľava max. v uhle 45°.

7.2 Kapovací rez 90° a otočný stôl na 0° (obr. 1/3)

Pri rezaní širok do 100 mm je možné fixovať funkciu ťahaním píly pomocou vrúbkovanej skrutky (14) v zadnej polohe. Ak šírka rezu presahuje 100 mm, treba zaistiť, aby vrúbkovaná skrutka (14) bola uvoľnená a dalo sa pohybovať hlavou stroja (4).

- Zdvihnite hlavu stroja (4) do hornej polohy.
- Odtlačte hlavu stroja (4) a v prípade potreby ju prichyťte (v závislosti od šírky rezu).
- Rezaný materiál položte proti dorazovej lište (7) a na otočný stôl (8).
- Obrobok zaistite v požadovanej polohe upínacím zariadením (19) na pevnej spodnej doske (9), aby sa zabránilo posúvaniu obrobku pri rezaní.
- Istiacu páčku (1) otočte doľava a uvoľnite hlavu stroja (4).
- Pílu zapnite stlačením vypínača ON/OFF (3). Rukoväťou (2) stláčajte hlavu rovnomerným a jemným tlakom smerom nadol pre prevlečenie cez obrobok.
- Po ukončení rezania presuňte hlavu stroja späť do hornej (základnej) polohy a uvoľnite vypínač OH/OFF (3).

Pozor! Vďaka vratnej pružine sa hlava stroja vracia automaticky nahor. Po ukončení rezu nepúšťajte rukoväť (2) a hlavu nechajte dvíhať pomocou nepatrného protitlaku.

7.3 Jemné nastavenie dorazu pre kapovací rez - 90° (obr. 4/5)

- Hlavu stroja (4) sklopiť dolu a zaistiť poistným čapom (16).
- Povoľte upínaciu skrutku (13).
- Položte príložený uholník (a) medzi pílový kotúč (5) a otočný stôl (8).
- Povoľte poistnú maticu a nastavujte nastavovacou skrutkou (21) tak, aby sa uhol medzi pílovým kotúčom (5) a otočným stolom (8) rovnal 90°.
- Utiahnite poistnú maticu.
- Nakoniec skontrolujte polohu ukazovateľa uhla.

V prípade potreby uvoľnite ukazovateľ pomocou krížového skrutkovača, presuňte ho do polohy 0° na uhlovej stupnici (15) a znova utiahnite prídržnú skrutku.

7.4 Kapovací rez 90° a otočný stôl 0° - 45° (obr. 6)

Pomocou píly môžete robiť šikmé rezy doprava a doľava od 0° do 45° k dorazovej lište.

- Rukoväťou (2) nastavte otočný stôl (8) na požadovaný uhol, t. j. ukazovateľ stupnice (11) na otočnom stole musí zodpovedať požadovanému uhlovému nastaveniu (12) na pevnej spodnej doske (9).
- Utiahnutím zaistovacej rukoväte (10) zaistíte otočný stôl (8) v danej polohe.
- Urobte rez podľa bodu 7.2.

7.5 Pokosový rez 0°- 45 a otočný stôl 0° (obr. 4/7)

Pílou možno robiť pokosové rezy 0°- 45° doľava k pracovnej ploche.

- Hlavu stroja (4) dvihnite do hornej polohy.
- Otočný stôl (8) fixujte v polohe 0°.
- Povoľte poistnú maticu (13) a pridržte rukoväť (2). Hlavu stroja (4) nakláňajte doľava, dokým sa ukazovateľ (23) nekryje s požadovaným uhlom (15).
- Utiahnite poistnú maticu (13) a urobte rez podľa popisu v bode 7.2.

7.6 Jemné nastavenie dorazu pre pokosový rez 45° (obr. 2/4/8)

- Sklopte hlavu stroja (4) a zafixujte ju poistným čapom (16).
- Otočný stôl (8) fixujte v polohe 0°.
- Povoľte poistnú maticu (13) a pridržte rukoväť (2). Sklopte hlavu (4) doľava o 45°.
- Medzi pílový kotúč (5) a otočný stôl (8) vložte príložený uholník 45°(b).
- Povoľte poistnú maticu a nastavujte nastavovacou skrutkou (22) tak, aby sa uhol medzi pílovým kotúčom (5) a otočným stolom (8) rovnal 45°.
- Utiahnite poistnú maticu (13) a urobte rez podľa popisu v bode 7.2.

7.7 Pokosový rez 0°- 45° a otočný stôl 0°- 45° (obr. 4/9)

KGSZ4300 možno použiť na robenie pokosových rezov doľava pod uhlom 0°- 45° vzhľadom na pracovnú plochu a pod uhlom 0°- 45° vzhľadom na dorazovú lištu.

- Hlavu stroja (4) dvihnite do hornej polohy.
- Uvoľnite otočný stôl (8) povolením zaistovacej rukoväte (10).
- Rukoväťou (2) nastavte otočný tanier (8) na požadovaný uhol (pozri aj bod 7.4).
- Utiahnutím zaistovacej rukoväte (10) zaistíte otočný stôl (8) v danej polohe.
- Povoľte poistnú maticu (13) a pridržte rukoväť (2). Hlavu stroja (4) nakláňajte doľava na požadovaný uhol (pozri aj bod 7.5).
- Utiahnite poistnú maticu (13) a urobte rez podľa popisu v bode 7.2.

7.8 Odsávanie triesok (obr. 1)

Píla je vybavená vrecúškom na zber triesok (24). Vrecúško na zber triesok (24) možno vyprázdniť po otvorení zipsovej spony na spodnej strane.

7.9 Výmena pílového kotúča (obr. 11)

- Vytiahnite sieťovú zástrčku.
 - Hlavu stroja (4) vyklóňte nahor.
 - Stlačte páčku a ochranný kryt pílového kotúča vyklopte na miesto, kde sa bude vybranie v kryte pílového kotúča nachádzať nad skrutkou príruby.
 - Jednou rukou stlačte zámok hriadeľa píly (17) a druhou rukou pridržiavajte kľúč (31) na skrutke príruby.
 - Pevne stláčajte zámok hriadeľa píly (17) a pomaly otáčajte skrutkou príruby v smere hodinových ručičiek. Po jednom otočení zámok zacvakne.
 - Teraz trochu väčšou silou povoľte skrutku príruby v smere hodinových ručičiek.
 - Odskrutkujte skrutku príruby.
 - Vyberte pílový kotúč (5) z vnútornej strany príruby a vytiahnite ho smerom nadol.
 - Nasadte nový pílový kotúč v opačnom poradí a utiahnite.
- Pozor! Rezný úkos zubov, to znamená smer otáčania pílového kotúča, musí zodpovedať smeru šípky vyznačenej na tele píly.
- Pred montážou pílového kotúča treba dôkladne očistiť príruby pílového kotúča.
 - V opačnom poradí nasadte ochranný kryt kotúča (6).
 - Pred opätovným použitím píly skontrolujte, či sú ochranné zariadenia v dobrom stave.
 - Pozor: Pri každej výmene pílového kotúča skontrolujte, či sa voľne otáča v záreze otočného stola v zvislej polohe aj v náklone pod uhlom 45°.

7.10 Funkcie lasera (obr. 12)

- Laser môžete zapnúť a vypnúť vypínačom (a).
- Laser nasmeruje lúč na obrobok (35).
- Pomocou lasera možno robiť veľmi presné rezy.

7.10 Údržba

- Vetracie otvory udržiavajte nezanesené a čisté.
- Pravidelne odstraňujte prach a nečistoty zo stroja. Čistenie sa najlepšie robí stlačeným vzduchom alebo handričkou.
- V pravidelných intervaloch namažte všetky pohyblivé časti stroja.
- Na čistenie plastových dielov nikdy nepoužívajte žieraviny.

Likvidácia

Po ukončení životnosti prístroj, príslušenstvo a obal odovzdajte v súlade s požiadavkami na ochranu životného prostredia do recyklačnej zberne.
Elektrické prístroje nepatria do komunálneho odpadu.



Evidenčné číslo výrobcu: 02355/05-ECZ

Informácie

Firma PROTECO náradí s.r.o. nie je zodpovedná za škody alebo zranenia spôsobené nesprávnym používaním.

Všetky informácie, vyobrazenia a špecifikácie sa zakladajú na najnovších informáciách o výrobku, ktoré boli k dispozícii v čase vytlačenia tohto návodu.

Na pracovnom mieste sa môžu vyskytnúť faktory, ktoré môžu ovplyvniť hodnoty, majúce trvalé účinky, charakterizujúce pracovný priestor ako sú zdroje prachu, hluku atď.

Prípustné hodnoty na pracovnom mieste môžu byť tiež rôzne v jednotlivých krajinách.

Informácie slúžia užívateľovi zariadení k lepšiemu zhodnoteniu nebezpečenstva a rizík.

Výrobca si vyhradzuje právo na technické, estetické a funkčné zmeny svojich výrobkov bez predchádzajúceho upozornenia. Je to v súvislosti so snahou výrobcu o neustály vývoj a inováciu svojich výrobkov. Zmeny obrazové a textové informácie a tlačové chyby vyhradené.

VYHLÁSENIE O ZHODE

Výrobca: PROTECO náradí s.r.o.
Radlická 2487/99, 150 00 Praha 5
Česká republika, IČO: 47453630

Dodávateľ pre Slovenskú republiku:

PROTECO náradie s.r.o.
Blagoevova 9, 851 04 Bratislava – Petržalka, IČO: 50 635 875

Označenie výrobku: 51.01-PP-1800 – P - Píla pokosová 1800W s posuvom a laserom PROTECO

Typ výrobku: JF925524P

Výrobok: spĺňa všetky príslušné ustanovenia technických predpisov, tj
Predmetných smerníc Európskych spoločností.

Pri posúdení zhody boli použité nasledovné normy:

EN 61029-1:2009/A11:2010
EN 61029-2-9:2012/A11:2013
EN 55014-1:2017
EN 55014-2:2015
EN 61000-3-2:2014
EN 61000-3-11:2000
AfPS GS 2014:01 PAK
IPX0

Emisie hluku: LpA - 91.9dB(A)
Lwa - 104.9dB(A)

Posúdenie zhody bolo vydané na základe skúšok vykonaných skúšobňou:

TÜV SÜD Product Service GmbH, Ridlerstrasse 65, 80339 München, Germany a vydaných reportov č.
704031731808-00 a certifikátov č. M8A 18074439001144, Z1A 18074439001145,E8A 18054439001139.

Posledné dvojčíslenie roku v ktorom bolo označenie CE na výrobok umiestnené: 18

Osoba poverená kompletáciou technickej dokumentácie: Libor Knap
Podbřeží 63
518 03

V Bratislave, dňa 04.12.2018



Libor Knap
Kontakt spoločnosti
PROTECO náradie s.r.o.
Blagoevova 9
Bratislava-mestská časť Petržalka 851 04
IČ: 50635875 DIČ: 2120403230
IČ DPH: SK2120403230

ZÁRUČNÝ LIST

Pečiatka a podpis predajcu:

.....

Dátum predaja:

Záznamy o vykonaných opravách (dátum, podpis):

1.

2.

3.

PROTECO®



Dodávateľ pre Slovenskú republiku:
PROTECO náradie s.r.o.
Blagoevova 9, 851 04 Bratislava - Petržalka
www.proteco-naradie.sk

PROTECO®