

PROTECO

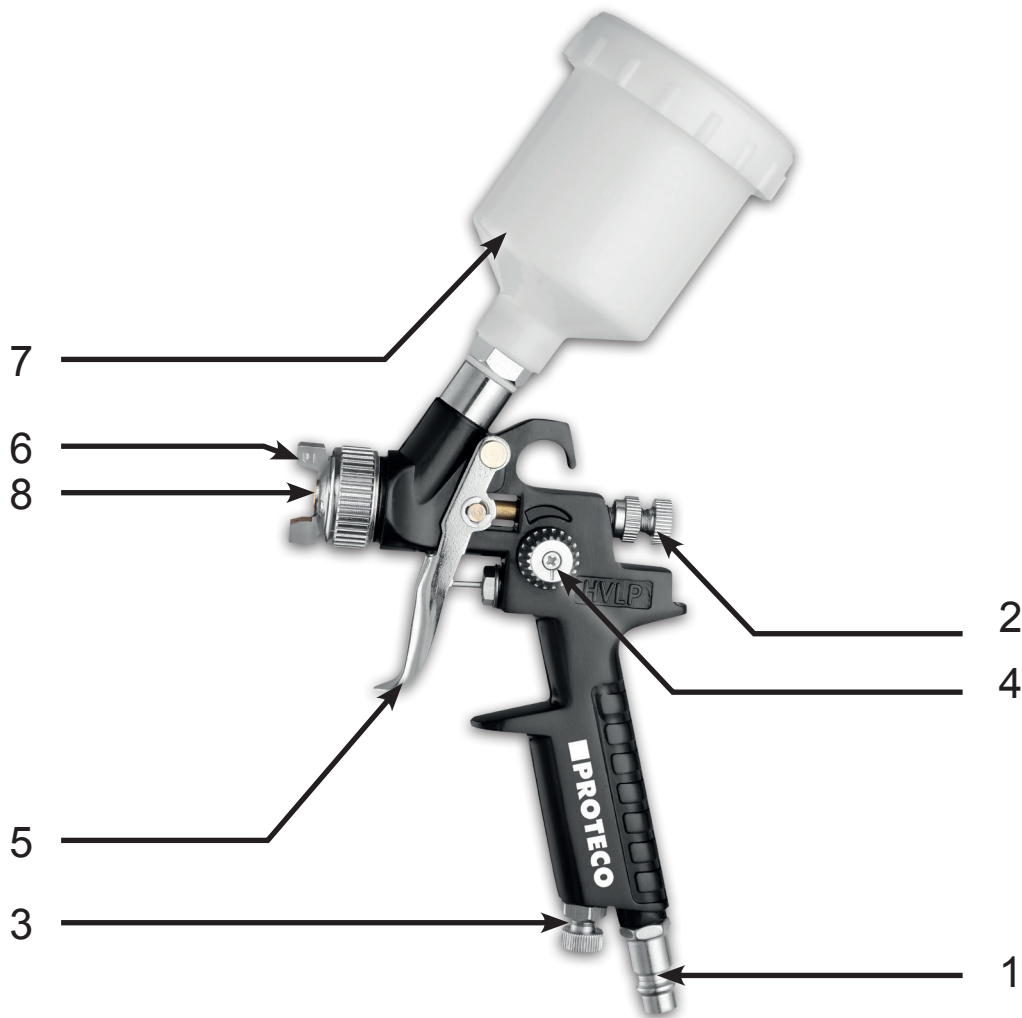
STŘÍKACÍ PISTOLE



CE

PROTECO[®]

10.25-007



1. koncovka pro připojení rychlospojky (vsuvka)
2. regulační šroub jehly (regulace množství barvy)
3. regulace průtoku vzduchu
4. regulační ventil pro nastavení rozptýlu barvy
5. spoušť
6. vzduchová tryska
7. nádobka na nátěrovou hmotu
8. tryska barvová

Děkujeme Vám, že jste si zakoupili výrobek značky PROTECO.
Původní návod ke stříkací pistoli HVLP 10.25-007.

Technické parametry

Průměr trysky	0,8 mm
Pracovní tlak	2 - 3,5 bar
Spotřeba vzduchu	114 l/min
Přípojka tlakového vzduchu	rychlospojka 1/4
Hmotnost	0,32 kg (pistole + nádobka)
Objem nádobky	110 ml (plast)
Kompresor	min. příkon 1,5kW

Obsahuje

Stříkací pistole HVLP	1x
110 ml plastová nádoba	1x

Použití

Stříkací pistole se systémem HVLP. Systém HVLP (High Volume Low Pressure) používá k rozprášení barvy velké množství vzduchu o nízkém tlaku. Tato metoda se vyznačuje vysokou efektivitou a nízkými ztrátami. Stříkací pistole s horní nádobkou (gravitační) je určena pro nanášení různých druhů barev, laků a lazur a to i vodou ředitelných. Pistole není vhodná pro nanášení barev a laků s texturou nebo pro použití barev na stěny.

Obalový materiál je snadno recyklovatelný. Likvidujte jej v souladu s platnými předpisy. Igelitové sáčky použité v obalu mohou být nebezpečné pro děti a zvířata. Nářadí může obsluhovat pouze osoba starší 18 let, řádně způsobilá, poučená ze zásad bezpečnosti a ochrany zdraví při práci.

Základní bezpečnostní podmínky

Seznamte se s tímto nářadím, jeho ovládáním, provozem a možnými riziky vyplývajícími z jeho nesprávného používání. Výrobce nenesе žádnou odpovědnost za škody a úrazy vzniklé v důsledku nedodržení bezpečnostních pokynů nebo nedodržení technologických postupů.

Při manipulaci s nářadím a při stříkání vždy dodržujte platné bezpečnostní předpisy a normy včetně požárních.

Nikdy nepoužívejte jako zdroj tlaku lahev s kyslíkem ani jiné plyny!
Nikdy nestříkejte na lidi ani zvířata.

Pro napájení pistole používejte regulovaný suchý a čistý vzduch. Pistole musí být připojená ke kompresoru přes odlučovač oleje a kondenzátu. Nezvyšujte pracovní tlak nad doporučenou úroveň. Dochází pak ke zvýšenému opotřebenému pistole a negativnímu ovlivnění stříkání.

Na exponované části, které podléhají běžnému provoznímu opotřebenému při používání výrobku a vyžadují periodickou výměnu, jako jsou trysky, těsnící prvky, nebo nástavce, se záruka nevztahuje.

Vždy při stříkání používejte předepsané ochranné pomůcky zejména filtrační masku, brýle, rukavice, pracovní oděv atd..

Vždy se řiďte technickým a bezpečnostním listem výrobce nátěrové hmoty nebo ředidla a dodržujte

předepsané normy a pokyny.

Nikdy nestříkejte na horké předměty v blízkosti otevřeného ohně nebo jisker.

Pracujte v dobře odvětraném prostoru (stříkacím boxu).

Pokud se v pracovním prostoru nachází jakákoliv elektroinstalace a elektrická zařízení, musí být schválena pro prostory s nebezpečím výbuchu. Vezměte na vědomí, že i přeskok jiskry mezi kontakty elektrického přístroje může způsobit vznícení par nebo výbuch.

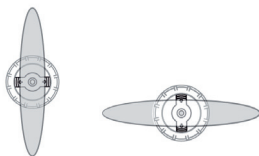
Montáž a použití

Přišroubujte nádobku (7) k tělu pistole. Stříkací pistole je ošetřena antikoročním olejem. Před použitím ji řádně propláchněte ředidlem. Nátěrovou hmotu naředte dle pokynů jejího výrobce tak, aby měla správnou viskozitu. Použitá nátěrová hmota by měla být vždy přefiltrována, aby byly odstraněny případné nečistoty. Tyto nečistoty mohou ucpat trysku. Nalijte do nádoby připravenou nátěrovou hmotu a uzavřete víčko.

Nastavte redukčním ventilem na kompresoru předepsaný tlak. Obecně platí na řídké laky a lazury tlak nižší, na plniče a husté barvy tlak vyšší. Připojte přívodní hadici stlačeného vzduchu rychlospojkou ke koncovce pistole.

Pozor: pistolí příliš nenaklánějte, aby nedošlo k vytečení barvy odvodušňovacím otvorem ve víčku. Regulačním šroubem (2) je nastavován posun jehly a tím i nastavení průtoku barvy. Postraním regulátorem (4) je ovládána šířka rozptylu. Regulačním ventilem (3) je možné doladit průtok vzduchu, anebo vzduch úplně uzavřít.

Regulační šroub jehly (2) dotáhněte, tak aby se při stisknutí spouště jehla nepohybovala. Namiřte pistolí na zkušební plochu. Nyní můžete postupným povolováním regulačního šroubu (2) a krátkým stisknutím spouště provést kontrolní nástřik a nastavit požadované množství barvy. Při stlačování spouště nejprve začne proudit z trysky vzduch teprve po posunutí jehly a otevření trysky barva. Regulačním ventilem (4) lze nastavit eliptický rozptyl. Pokud regulační ventil (4) zůstane uzavřený, vzduch nebude proudit do bočních trysek a pistole bude mít rozptyl pouze kruhový. Povoláním převlečné matky a otočením vzduchové trysky (6) lze nastavit podle potřeby horizontální nebo vertikální rozptyl.



Prakticky si stříkání vyzkoušejte na kousku kartonu, plechu nebo odřezku dřeva, kde si ověříte rozptyl, rychlost stříkání, vzdálenost pistole a hustotu barvy. Můžete tak provést korekce v nastavení pistole.

Při provádění nástřiku směřujte pistolí kolmo k povrchu a dodržujte stále stejnou vzdálenost od stříkaného povrchu cca 10 až 20cm a stále stejnou rychlost pohybu. Dbejte, aby se nastříkané pásy barvy mírně překrývaly. Druhou vrstvu barvy je vhodné nanášet křížem. Pokud je to možné, začínejte stříkat vždy před začátkem stříkané plochy.

Čištění

Pistoli vyčistěte vždy po každém použití! Nikdy nenechávejte barvu v pistoli!
Před čištěním musí být stříkací pistole odpojena od přívodu vzduchu.

Pozor: při čištění dodržujte bezpečnostní podmínky a použijte ochranné pomůcky.
Vyčistěte nejprve nádobku. Pistoli proplachujte ředidlem, dokud nebude vytékat čirá tekutina.

Pozor: nikdy nesmáčejte celou pistoli do ředidla!
Demontujte vzduchovou trysku a pečlivě ji pomocí štětce a ředidla vyčistěte, zejména vzduchové otvory. Pozor na čištění otvorů v tryskách nikdy nepoužívejte tvrdé předměty. Mohlo by dojít k poškození kalibrovaných otvorů.

Silně znečištěnou pistoli je potřeba rozmontovat.
Povolte převlečnou matku, sundejte vzduchovou trysku. Vyšroubujte regulační šroub jehly (2). Vyměňte pružinu a vytáhněte jehlu. Vyšroubujte hlavní trysku klíčem 8mm. Pozor, abyste nepoškodili nebo neztratili těsnění. Vše důkladně omyjte ředidlem a osušte. Štětečkem pečlivě vyčistěte dutinu pistole. Vhodně je vše vyfoukat stlačeným vzduchem. Po osušení součástí pistoli opět smontujte. Jehlu a pružinu jehly před montáží mírně potřete mazacím tukem.

Pozor: nikdy nepoužívejte silikonovou vazelínu ani silikonový sprej. Před nasunutím jehly lehce dotáhněte šroubovákem šroub ucpávky jehly, který se nachází uvnitř pistole, ale pouze tak, aby šlo jehlou volně pohybovat. Pokud bude šroub volný, může docházet k protékání barvy okolo jehly. Pokud je jehla opotřebená nebo poškozená, je nutné vyměnit celou sadu (jehlu, trysku a vzduchovou trysku).

Zbytky nátěrových hmot, znečištěné hadry a ředidla odevzdejte do sběrný v souladu s požadavky na ochranu životního prostředí.

Skladování

Pistoli skladujte vždy pečlivě vyčištěnou na suchém a čistém místě.

Možné závady

Závada	Popis	Odstranění
Pistole po stisknutí spouště nestříká	utažený regulátor průtoku (3)	seřídte regulátor průtoku
	dotážený regulační šroub jehly (2)	seřídte šroub jehly
Pistole stříká přerušovaně	vysoká viskozita barvy	barvu naředte
	povolená tryska	dotáhněte trysku
Pistole stříká k jedné straně	nečistota v trysce	trysku vyčistěte
Barva vytéká okolo jehly	povolený šroub ucpávky	vyměňte jehlu demontujte trysku a šroub dotáhněte

Likvidace

Po ukončení životnosti přístroj, příslušenství a obal odevzdejte v souladu s požadavky na ochranu životního prostředí do recyklační sběrný.

Elektrické přístroje nepatří do komunálního odpadu.

Evidenční číslo výrobce: 02355/05-ECZ

Firma PROTECO nářadí s.r.o. není zodpovědná za škody nebo zranění způsobená nesprávným používáním.

**Informace**

Všechny informace, vyobrazení a specifikace se zakládají na nejnovějších informacích o výrobku, které byly k dispozici v době vytisknutí tohoto návodu.

Na pracovním místě se mohou vyskytnout faktory, které mohou ovlivnit hodnoty, mající trvalé účinky, charakterizující pracovní prostor jako jsou zdroje prachu, hluku atd.

Přípustné hodnoty na pracovním místě mohou být také různé v jednotlivých zemích.

Informace slouží uživateli zařízení k lepšímu zhodnocení nebezpečí a rizik.

Výrobce si vyhrazuje právo na technické, estetické a funkční změny svých výrobků bez předchozího upozornění. Je to v souvislosti se snahou výrobce o neustálý vývoj a inovaci svých výrobků.

Změny obrazové a textové informace a tiskové chyby vyhrazeny.

ES PROHLÁŠENÍ O SHODĚ

Výrobce: **PROTECO nářadí s.r.o., Radlická 2487/99, 150 00 Praha 5**
Česká republika, IČO: 47453630

Označení výrobku: **10.25-002 – pistole stříkací s horní nádobkou 600 ml**
10.25-007 – pistole stříkací s horní nádobkou 110 ml

Určení výrobku: Vzduchová stříkací pistole

Výrobek splňuje všechna příslušná ustanovení technických předpisů, tj. předmětných směrnic Evropských společenství a nařízení vlády ČR č. 22/1997 Sb.

Směrnice č. 2006/42/EC (Nařízení vlády ČR č. 176/2008 Sb.)

Při posouzení shody byly použity následující normy:

EN 1953:2013
EN 1953_A
ZEK 01.4-08

Posouzení shody bylo vydáno na základě zkoušek provedených zkušebnou:
SGS-CSTC Standards Technical Services (Shanghai) Co., Ltd. číslo certifikátu
No.:SHES150800511501TLC

Poslední dvojčíslí roku, v němž bylo označení CE na výrobek umístěno: 16

Osoba pověřená kompletací technické dokumentace: Libor Knap
Podbřeží 63
518 03

V Podbřeží 24. 06. 2016


.....
Libor Knap
jednatel společnosti

PROTECO nářadí s.r.o.
Radlická 2487/99
150 00 Praha 5 - Smíchov

ZÁRUČNÍ LIST / ZÁRUČNÝ LIST / GARANTIESCHEIN

Razítko a podpis prodejce / Pečiatka a podpis predajcu / Händlerstempel und Unterschrift:

.....

Datum prodeje / Dátum predaja / Verkaufsdatum:

Záznamy o provedených opravách (datum, podpis):

Záznamy o vykonaných opravách (dátum, podpis):

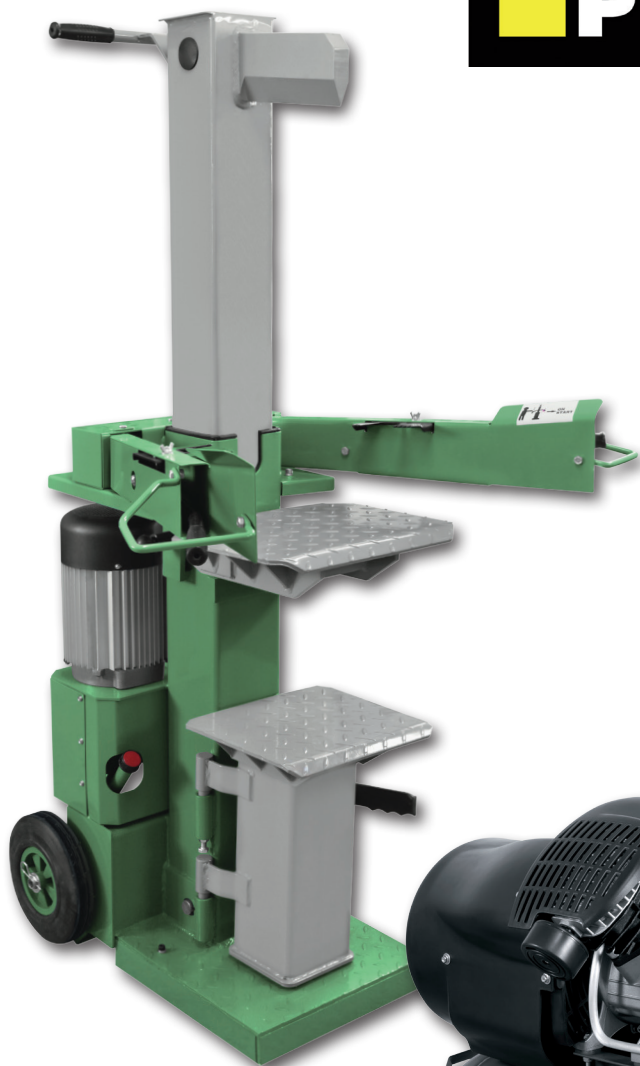
Bemerkungen über vorgenommenen Reparaturen (Datum, Unterschrift):

1.

2.

3.

 **PROTECO**[®]



www.proteco-naradi.cz



www.proteco-naradi.cz



PROTECO[®]



aku 7.2V, 1300mAh



www.proteco-naradi.cz

PROTECO



Výrobce:
PROTECO nářadí s.r.o.
Provozovna: Podbřezí 63, 518 03
www.proteco-naradi.cz

PROTECO