

 **PROTECO®**

# STOJAN NA UHLOVÚ BRÚSKU



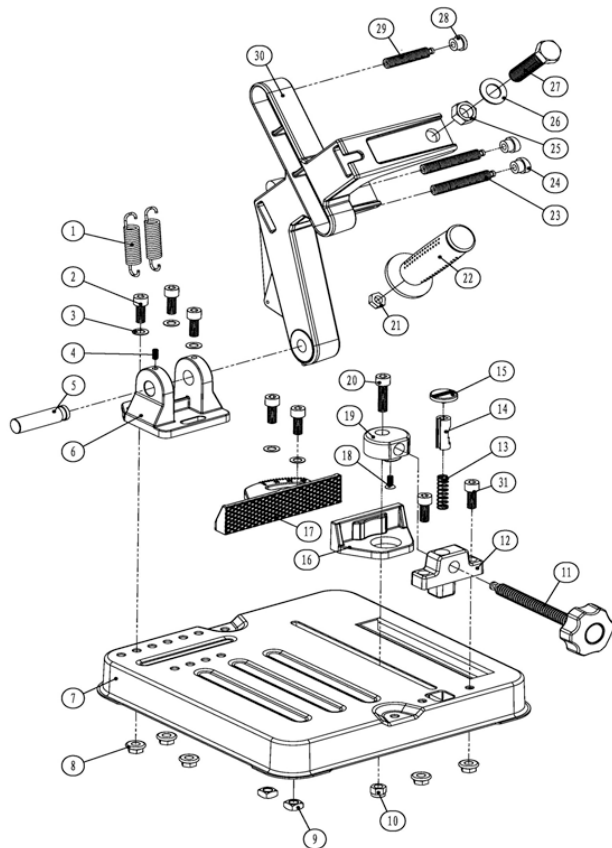
CE

 **PROTECO®**

42.22-1003091

42.22-1003093

Vážený zákazník, ďakujeme Vám za zakúpenie výrobku značky PROTECO.



Popis:

- 1) pružina
- 2) skrutka M8x25
- 3) podložka ø8
- 4) skrutka M5x10
- 5) čap ramena
- 6) držiak ramena
- 7) podstavec
- 8) matica M8
- 9) štvorhranná matica
- 10) matica M8
- 11) skrutka zvierky
- 12) držiak zvierky
- 13) pružina matice
- 14) matica
- 15) krytka
- 16) pohyblivá čeľusť
- 17) pevná čeľusť
- 18) skrutka M5x10
- 19) čap čeľuste
- 20) skrutka M8x30
- 21) matica M6
- 22) rukoväť
- 23) skrutka M10x75
- 24) plastová opora
- 25) matica M14
- 26) podložka 14
- 27) skrutka M14x60
- 28) plastová opora
- 29) skrutka M10x55
- 30) rameno
- 31) skrutka M8x20

### Montáž:

- 1) Vyberte celý obsah balenia.
- 2) Položte kovovú základňu na stôl podľa návodu.
- 3) Upevnite držiak na základňu pomocou skrutky. Upevnite pracovné rameno k držiaku pomocou čapu a zaistovacej skrutky. Ďalej upevnite pružiny podľa obrázku.
- 4) Upevnite svorku pomocou skrutiek.
- 5) Zmontujte pohyblivú časť svorky a upevnite na základovú dosku pomocou skrutky a matice, podľa obrázku.
- 6) Pomocou skrutky M6x16 a matice M6 upevnite kryt na základovú dosku.
- 7) Po upnutí uhlovej brúske do stojanu použite skrutky M14x60, aby sa zaistila uhlová brúska. Po upnutí uhlovej brúske použite skrutky pre osadenie do vertikálnej polohy.

### Použitie:

Upnutie obrábaného materiálu: Povoľte uťahovaciu skrutku a uvoľnite čeľusť, vložte obrábaný materiál do čeľuste zveráku a utiahnite skrutku, aby bola obrábaná časť upevnená.

**Úprava polohy a uhla obrábaného materiálu:**

Povoľte skrutky a nastavte polohu a uhol svorky.

Po nastavení utiahnite skrutky.

Uistite sa, že obrábaný materiál je v strede rezného kotúča.

**Rezanie:**

Zapnite uhlovú brúsku a pomocou rukoväte zahájte rezanie materiálu.

Pozor: Rezanie zahájte pozvoľna bez použitia veľkej sily!

**Bezpečnostné inštrukcie:**

- Po montáži stojana, pred prvým zapnutím brúsky sa uistite, že ochranné kryty sú v správnej polohe a že poskytujú optimálnu ochranu pred odlietajúcimi iskrami, či úlomkami kotúča a že nedochádza k zanášaniam stojanu a obrábaného materiálu.
- Dôsledne skontrolujte rezné kotúče pred každým použitím vrátane trhlín a nerovností. Nikdy nepoužívajte poškodený kotúč – mohol by prasknúť.
- Zaisťujte, aby rezný kotúč nebol vychýlený zo zvislej polohy a bol stále dostatočne pevne upnutý. Dbajte vždy na hĺbku rezu, aby nedošlo k poškodeniu pracovného stola.
- Pred zahájením práce skontrolujte, či sú všetky matice a skrutky na stojane riadne utiahnuté a pravidelne kontrolujte, či počas používania vibrácie z brúsky nemohli spôsobiť povolenie skrutiek.
- Dbajte na to, aby napájací kábel pre brúsku bol vždy mimo pracovnú plochu, aby nemohlo dôjsť k úrazu.
- Používajte len pre brúsky s rezným kotúčom o priemeru pre ktorý je stojan typizovaný.
- Nepoužívajte brúsne kotúče.
- Uistite sa, že materiál, s ktorým sa pracuje, je pevne zovretý v upínacích čelustiach a dosadá na pracovnú dosku.
- Neskúšajte rezať nadmerne veľké kusy materiálu, ktoré nie je možné bezpečne upnúť do upínacích čelustí.
- Vždy nechajte kotúč brúsky dotočiť! Nikdy ho neskúšajte zastavovať rukou alebo inými predmetmi. Nikdy nezasahujte do pracovného priestoru kým sa brúška točí, alebo len dotáča! Nebezpečenstvo poranenia!
- Nikdy nemanipulujte s obrábaným materiálom pokiaľ nie je kotúč úplne zastavený!
- Pred akýmkoľvek servisným zásahom, alebo po skončení práce vždy odpojte brúsku zo siete (napr. výmena kotúča, čistenie a pod.).
- Stojan skladujte vždy na suchom a bezprašnom mieste.

**Likvidácia:**

Po ukončení životnosti prístroj, príslušenstvo a obal odovzdajte v súlade s požiadavkami na ochranu životného prostredia do recyklačnej zberne.

**Informácie:**

Všetky informácie, vyobrazenia a špecifikácie sa zakladajú na najnovších informáciách o výrobku, ktoré boli k dispozícii v čase vytlačenia tohto návodu.

Na pracovnom mieste sa môžu vyskytnúť faktory, ktoré môžu ovplyvniť hodnoty, majúce trvalé účinky, charakterizujúce pracovný priestor ako sú zdroje prachu, hluku atď.

Prípustné hodnoty na pracovnom mieste môžu byť tiež rôzne v jednotlivých krajinách.

Informácie slúžia užívateľovi zariadenia k lepšiemu zhodnoteniu nebezpečenstva a rizík.

Výrobca si vyhradzuje právo na technické, estetické a funkčné zmeny svojich výrobkov bez predchádzajúceho upozornenia. Je to v súvislosti so snahou výrobcu o neustály vývoj a inováciu svojich výrobkov.

Zmeny obrazové a textové informácie a tlačové chyby vyhradené.

 **PROTECO®**



Dodávateľ pre Slovenskú republiku:  
PROTECO náradie s.r.o.  
Blagoevova 9, 851 04 Bratislava - Petržalka  
[www.proteco-naradie.sk](http://www.proteco-naradie.sk)

 **PROTECO®**