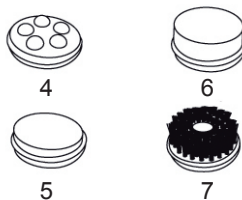
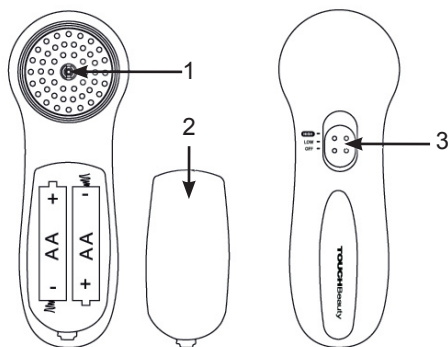


99.BEAUTY-05

Body care luxury set



- 1 - úchyt nástavců
- 2 - kryt baterií
- 3 - vypínač
- 4 - masážní nástavec
- 5 - pěnová houbička
- 6 - latexová houbička
- 7 - kartáček

Čistící set na pleť 4v1

Funkce:

1. Čistící set na pleť 4v1 se svými čtyřmi nástavci zaručuje bezproblémové hloubkové čištění pleti. Rychlé a jednoduché použití. S naším čistícím setem poznejte krásně vyčištěnou, jemnou, zářivou a zdravější pleť za méně než 60 sekund denně!
2. Dvoustupňový rotační způsob čištění zajišťuje hloubkové odstranění make-upu, nečistot a mastnoty.
3. Kompaktní design, ergonomické držadlo a úložný box zajišťují bezproblémové použití jak doma, tak na cestách.

Čistící set 4v1 je ideální pro každý typ pleti.

Instalace baterií

Nejprve odklopte kryt baterie a vložte dvě AA baterie.

Pozor na polaritu. Poloha baterií je vyznačena na spodní části pouzdra baterií.

Baterie nejsou součástí balení.

Použití:

1. Navlhčete si obličej vlažnou vodou.
2. Vyberte vhodný nástavec, který navlhčete a naneste jakýkoliv čistící gel na pleť. Můžete použít i vhodnou čistící vodu.

Pěnová houbička: masáž a čištění pleti

Kartáček: hloubkové čištění a jemný peeling pleti

Latexová houbička: stimuluje cirkulaci pro větší elasticitu pleti

3. První stupeň čištění (LOW) se používá k jemnému čištění pleti. Druhý stupeň (HIGH) se používá k hloubkovému čištění pleti.
4. Při čištění pleti jemně přejíždějte krouživými pohyby směrem od brady k čelu. Vyhněte se oblasti okolo očí. Používejte na bradu - 10 sekund, obě tváře - 20 sekund a čelo - 20 sekund. Délka čištění každé části obličeje záleží na znečištění pleti.
Časy jsou pouze orientační. Pro optimální výsledek doporučujeme čištění pleti 2x denně.

5. Po vyčištění pleti doporučujeme použít vhodný pleťový krém. Masážním nástavcem vmasírujte pleťový krém. Tímto dosáhnete rychlé a efektivní absorpce pleťového krému do pokožky.

Čištění:

1. Nástavce řádně vyčistěte po každém použití teplou vodou a poté vysušte ručníkem nebo vhodným hadříkem.
2. Pokud je znečištěný strojek, jemně ho otřete vlhkým hadříkem. V žádném případě neponořujte strojek do vody! Není vodotěsný.
3. Strojek i všechny nástavce nechte řádně vyschnout a vraťte je zpět do boxu.

Výměna nástavců:

Při pravidelném používání vyměňte každé 3 měsíce kartáček i pěnové nástavce za nové. Nástavce jsou kompatibilní pouze se strojkem PROTECO Touch Beauty.

POZOR:

Nepoužívejte Čistící set na pleť 4v1 pokud máte jakékoli záněty pleti, pleť spálenou od slunce nebo silné akné. Pokud nepoužíváte Čistící set 4v1 pravidelně, vyjměte baterie. Nikdy nenechávejte v přístroji vybité baterie. Může dojít k úniku elektrolytu a poškození přístroje. **Přístroj není hračka! Udržujte jej mimo dosah dětí!**

Řešení problémů:

Porucha	Příčina poruchy	Odstranění poruchy
Přístroj nefunguje	1. Špatně vložené baterie 2. Vybité baterie	1. Zkontrolujte polaritu baterií 2. Baterie vyměňte
Nízký výkon přístroje	Slabé baterie	Baterie vyměňte

Pokud přístroj stále nefunguje, kontaktujte Vašeho prodejce.

Informace:

Výrobce není zodpovědný za poranění nebo škody způsobené nesprávným použitím přístroje. Výrobce si vyhrazuje právo na technické, estetické a funkční změny svých výrobků bez předchozího upozornění. Je to v souvislosti se snahou výrobce o neustálý vývoj a inovaci svých výrobků. Změny obrazové a textové informace a tiskové chyby vyhrazeny.

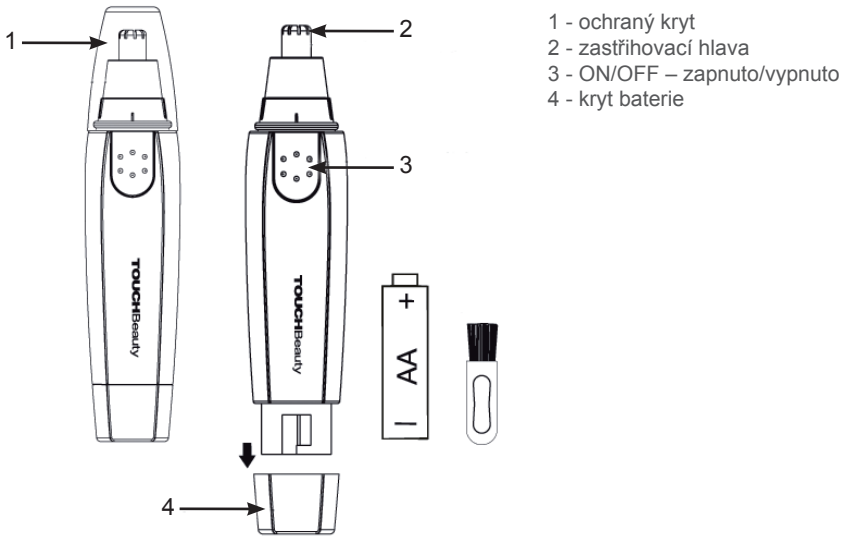
Přístroj není určen pro profesionální použití.

Likvidace:

Po ukončení životnosti přístroj, příslušenství a obal odevzdejte v souladu s požadavky na ochranu životního prostředí do recyklační sběrný. Elektrické přístroje nepatří do komunálního odpadu.



Evidenční číslo výrobce: 02355/05-ECZ



- 1 - ochranný kryt
- 2 - zastříhovací hlava
- 3 - ON/OFF – zapnuto/vypnuto
- 4 - kryt baterie

Zastříhovač nosních a ušních chloupků

Funkce:

Přesné ostří v zastříhovací hlavě zajišťuje rychlé a bezpečné odstranění nežádoucích chloupků na místech, jako jsou ušní a nosní dírky.

Speciálně navržená zastříhovací hlava umožňuje odstranění chloupků různé délky a v různých směrech růstu. Malé rozměry a nízká hmotnost zajišťují dobrou manipulaci.

Napájení: 1xAA (R6) alkalická baterie (není součástí balení)

Zastříhovač nosních a ušních chloupků je ideálním pomocníkem nejen pro muže.

Použití:

Vložení baterie: Pootočte krytem baterie v protisměru hodinových ručiček (bajonetový závit) a tahem jej sejměte.

Vložte alkalickou baterii 1 kus AA 1,5 V plusovým kontaktem dovnitř, nasadte kryt zpět a pootočením ve směru šipky na spodní části krytu jej uzavřete. Baterie nejsou součástí balení.

Návod k použití:

1. Sundejte ochranný kryt.
2. Zastříhovač zapněte a přiložte na požadované místo (ušní nebo nosní dírka).
Následně jemně přejíždějte, pomalými pohyby po celém obvodu ušní nebo nosní dírky.
3. Po použití zastříhovač vypněte.

Údržba a čištění:

1. Po každém použití pootočte zastříhovací hlavou odšroubujte a jemně vyčistěte kartáčkem.
Při velkém znečištění můžete propláchnout zastříhovací hlavu proudem vlažné vody.
Poté ji nechte řádně vyschnout.

2. Pokud je znečištěné tělo zastříhovače, jemně ho omyjte vlhkým hadříkem.
3. Tělo stroju není vodotěsné, v žádném případě jej nenamáčejte!

Upozornění:

Pokud nepoužíváte strojek pravidelně, vyjměte z něj baterie. Nikdy nenechávejte v přístroji vybité baterie. Může dojít k úniku elektrolytu a poškození přístroje.

Přístroj není hračka! Udržujte jej mimo dosah dětí!

Řešení problémů:

Porucha	Příčina poruchy	Odstranění poruchy
Špatné zastříhávání	Čepel je zdeformovaná nebo prasklá Čepel je opotřebená	Vyměňte čepel
Přístroj nefunguje	Chybně vložená baterie	Vložte baterii správně, dle vyznačené polaroty
	Vybitá baterie	Baterii vyměňte za novou.
Čepel nezastříhuje	Zastříhovací hlava není správně upevněna k tělu zastříhovače	Odšroubujte a znovu přišroubujte kryt holící hlavy

Pokud přístroj stále nefunguje, kontaktujte Vašeho prodejce.

Informace:

Výrobce není zodpovědný za poranění nebo škody způsobené nesprávným použitím přístroje. Výrobce si vyhrazuje právo na technické, estetické a funkční změny svých výrobků bez předchozího upozornění. Je to v souvislosti se snahou výrobce o neustálý vývoj a inovaci svých výrobků. Změny obrazové a textové informace a tiskové chyby vyhrazeny.

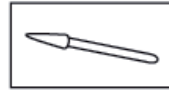
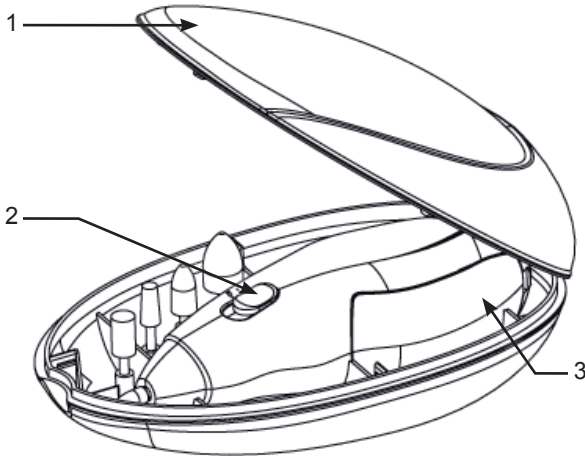
Přístroj není určen pro profesionální použití.

Likvidace:

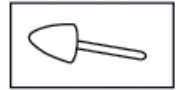
Po ukončení životnosti přístroj, příslušenství a obal odevzdejte v souladu s požadavky na ochranu životního prostředí do recyklační sběrný. Elektrické přístroje nepatří do komunálního odpadu.



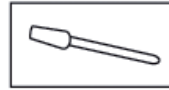
Evidenční číslo výrobce: 02355/05-ECZ



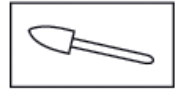
4



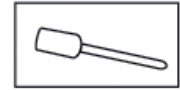
5



6



7



8

- 1 - Úložný box
- 2 - ON/OFF - Zapnuto/vypnuto
- 3 - Kryt baterií
- 4 - Kovový nástavec
- 5 - Plstěný nástavec
- 6 - Kuželovitý leštící nástavec
- 7 - Kuželovitý nástavec velký - carborundum
- 8 - Válcový leštící nástavec

Sada pro péči o nehty 5v1

Funkce:

1. Tato sada 5v1 je ideálním pomocníkem pro péči o Vaše nehty.
2. Speciálně navržený tvar pro komfortní manipulaci.
3. Kompaktní box pro snadnější přenášení.
4. Napájení 2 x AAA (R03) baterie (není součástí balení)

Instalace baterií:

Instalace baterií: Nejprve odklopte kryt baterie a vložte dvě AAA baterie (viz. obrázek). Pozor na polaritu. Poloha baterií je vyznačena na spodní části pouzdra baterií. Baterie nejsou součástí balení.

Použití:

1. Vyberte Vámi požadovaný nástavec a nasuňte jej do upínací dutinky.

Kovový nástavec:

Slouží k hrubému broušení nebo zkracování nehtů po jejich délce, na stranách a k úpravě tvaru nehtu.

Válcový leštící nástavec:

Slouží k leštění povrchu nehtu. Vytváří hladký povrch. Možno použít rovněž na akrylové nebo gelové nehty.

Kuželovitý leštící nástavec:

Slouží k leštění spodní strany nehtu a jeho stran. Vytváří hladký povrch. Možno použít rovněž na akrylové nebo gelové nehty.

Kuželovitý nástavec velký - karborundum:

Slouží k jemnému broušení nebo zkracování nehtů po jejich délce a na stranách a k úpravě tvaru nehtu.

Plstěný nástavec:

S použitím tohoto přírodního materiálu si snadno nehet vyleštíte do hladka a přirozeného lesku.

2. Strojek zapněte (poloha spínače ON) a začněte s úpravou nehtů.
3. Přiložte strojek s nástavcem k nehtu a jemnými pohyby provádějte Vámi požadovaný úkon.
4. Po dokončení úpravy nehtů strojek vypněte (poloha spínače OFF).

Čištění:

1. Všechny použité nástavce řádně umyjte teplou vodou (je-li třeba) a nechte vyschnout před vložením zpět do úložného boxu.
2. Pokud je znečištěný strojek, jemně ho otřete vlhkým hadříkem. V žádném případě neponořujte strojek do vody! Není voděodolný.
3. Strojek i všechny nástavce vraťte zpět do úložného boxu .

Nástavce jsou kompatibilní pouze se strojkem PROTECO Touch Beauty.

UPOZORNĚNÍ:

Pokud nepoužíváte Sadu pro péči o nehty pravidelně, vyjměte baterie. Nikdy nenechávejte v přístroji vybité baterie. Může dojít k úniku elektrolytu a poškození přístroje. Tento přístroj není hračka. Udržujte jej mimo dosah dětí.

Řešení problémů:

Porucha	Příčina poruchy	Odstranění poruchy
Přístroj nefunguje	Špatně vložené baterie	Zkontrolujte polaritu baterií
	Vybité baterie	Baterie vyměňte
Nízký výkon přístroje	Slabé baterie	Vyměňte baterie

Pokud přístroj stále nefunguje, kontaktujte Vašeho prodejce.

Informace:

Výrobce není zodpovědný za poranění nebo škody způsobené nesprávným použitím přístroje. Výrobce si vyhrazuje právo na technické, estetické a funkční změny svých výrobků bez předchozího upozornění. Je to v souvislosti se snahou výrobce o neustálý vývoj a inovaci svých výrobků. Změny obrazové a textové informace a tiskové chyby vyhrazeny.

Přístroj není určen pro profesionální použití.

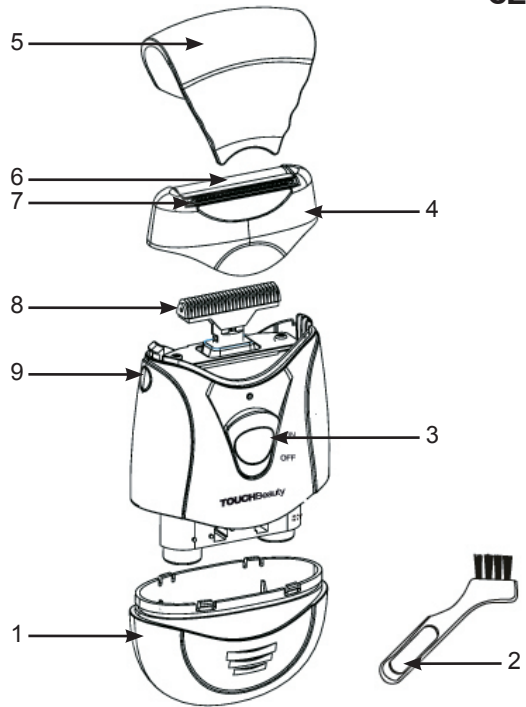
Likvidace:

Po ukončení životnosti přístroj, příslušenství a obal odevzdejte v souladu s požadavky na ochranu životního prostředí do recyklační sběrný. Elektrické přístroje nepatří do komunálního odpadu.



Evidenční číslo výrobce: 02355/05-ECZ

- 1 - kryt baterie
- 2 - kartáček
- 3 - ON/OFF zapnutí/vypnutí
- 4 - holící hlava
- 5 - ochranný kryt
- 6 - hladká zaoblená hlava – planžeta
- 7 - zastříhovač
- 8 - vnitřní břit
- 9 - tlačítko k odejmutí holící hlavy



Dámský holící strojek WET/DRY

Návod k použití:

Funkce:

1. Dámský holící strojek můžete používat na suchou i vlhkou pokožku - IPX6
2. Důmyslný dámský holící strojek holí dvěma funkcemi holení naráz
- zastříhovač - pro odstranění delších chloupků a planžeta – pro důkladné doholení .
3. Kvalitní provedení pro vaše maximální pohodlí.
4. Kompaktní a přenosný, skvělý i na cesty.
5. Použitelný na všechna místa ochlupení.
6. Napájení - 2xAAA (R03) baterie (nejsou součástí balení)

Dámský holící strojek WET/DRY je ideálním pomocníkem pro ženy.

Použití:

Vložení baterií: Tahem sejměte spodní kryt baterií na holicím strojeku.

Vložte baterie 2 kusy AAA (R03) 1,5 V a nasadte kryt. Baterie nejsou součástí balení.

Návod k použití:

1. Odstraňte ochranný kryt.
2. Dámský holící strojek zapněte spínačem do polohy ON a přiložte na požadované místo holení.
Nastavte planžetu vertikálně na požadované místo holení a následně jemně přejíždějte proti směru růstu chloupků.
3. Ideální pro odstraňování ochlupení v oblastech: podpaždí, bikin nebo celého těla.
4. Po použití strojek vypněte – vraťte spínač do polohy OFF.

Údržba a čištění:

1. Po každém použití odejměte holící hlavu (stlačte tlačítko k odejmutí holící hlavy, nachází se na boku strojku č. 9) a jemně vyčistěte kartáčkem.
2. Při velkém znečištění můžete propláchnout holící hlavu proudem vlažné vody. Poté vše nechte před uložením řádně vyschnout.

Upozornění:

Pokud nepoužíváte Dámský holící strojek pravidelně, vyjměte baterie. Nikdy nenechávejte v přístroji vybité baterie. Může dojít k úniku elektrolytu a poškození přístroje. Tento přístroj není hračka. Udržujte jej mimo dosah dětí.

Řešení problémů:

Porucha	Příčina poruchy	Odstranění poruchy
Špatné zastřihávání	Čepel je deformovaná nebo prasklá	Vyměňte čepel
	Čepel je opotřebovaná	
Přístroj nefunguje	Špatně vložené baterie	Vložte baterie správně, dle vyznačené polarity
	Vybité baterie	Baterie vyměňte za nové.
	Čepel je zaseknutá	Vyjměte holící hlavu z úchytu a nasadte správně
Čepel je uvolněná	Holící hlava není správně upevněna k tělu holícího strojku nebo je otočená	Odejměte a znovu nasadte kryt holící hlavy, aby se zacvaklo tlačítko k uvolnění krytu holící hlavy

Pokud přístroj stále nefunguje, kontaktujte Vašeho prodejce.

Informace:

Výrobce není zodpovědný za poranění nebo škody způsobené nesprávným použitím přístroje. Výrobce si vyhrazuje právo na technické, estetické a funkční změny svých výrobků bez předchozího upozornění. Je to v souvislosti se snahou výrobce o neustálý vývoj a inovaci svých výrobků. Změny obrazové a textové informace a tiskové chyby vyhrazeny.

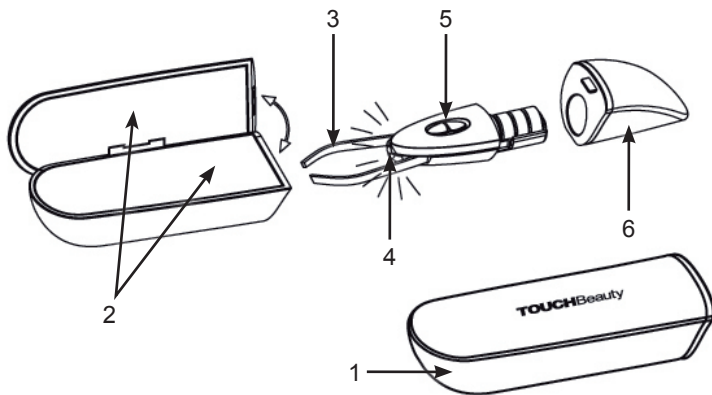
Přístroj není určen pro profesionální použití.

Likvidace:

Po ukončení životnosti přístroj, příslušenství a obal odevzdejte v souladu s požadavky na ochranu životního prostředí do recyklační sběrný. Elektrické přístroje nepatří do komunálního odpadu.



Evidenční číslo výrobce: 02355/05-ECZ



- 1 - ochranný kryt
- 2 - vestavěné zrcátka
- 3 - pinzeta
- 4 - LED osvětlení
- 5 - ON/OFF - zapnout/vypnout
- 6 - kryt baterií

Pinzeta s LED osvětlením a vestavěnými zrcátky

Funkce:

1. Dvě integrovaná zrcátka v designovém pouzdře, které chrání pinzetu proti poškození, jsou velmi praktické při každodenním použití.
2. Důmyslná pinzeta je jemně zaoblená, k snadnějšímu vytrhávání obočí ze všech stran pro důkladné začistění obočí je pinzeta jemně zaoblená.
3. Kvalitní provedení pro vaše maximální pohodlí.
4. LED světlo zaručuje přesné osvětlování chloupků.
5. Kompaktní a designová, do kabelky i na doma.
6. napájení - baterie 3x LR44 (jsou součástí balení)

Pinzeta s LED osvětlením a vestavěnými zrcátky je ideálním pomocníkem nejen pro ženy.

Použití:

Jak nainstalovat baterie:

Před prvním použitím vyjměte pinzetu z pouzdra, odstraňte kryt baterie ve směru šipky a vyjměte izolační PVC proužek. Při výměně baterií dbejte na správnou polaritu. Jejich poloha je vyznačena na dně pouzdra baterií.

Návod k použití:

1. Vyjměte pinzetu z pouzdra, vrchní zrcátko se automaticky otevře.
2. Rozsviďte LED diodu posunutím tlačítka do polohy ON pro snadnější vyhledávání chloupků. Vestavné zrcátko použijte při vytrhávání obočí
3. Nastavte vytrhávaný chloupek mezi plošky pinzety 1-2 mm od pokožky, stlačte pinzetu přiměřenou silou a rychle vytrhněte chloupek.
4. Ideální pro odstraňování chloupků v oblastech: podpaždí, bikin, obličje i celého těla.
5. Po použití vypněte LED diodu přesunutím spínače do polohy OFF, uzavřete zrcátko a zasuňte pinzetu do pouzdra.

Údržba a čištění:

1. Po každém použití pinzetu otřete vlhkým hadříkem nebo ubrouskem.
2. Pinzeta není voděodolná! Neponořujte ji do vody.

Upozornění:

Vždy ukládejte pinzetu zpět do pouzdra, předejdete tím poškození trhacích hrotů. Pokud nepoužíváte pinzetu pravidelně, vyjměte z ní baterie. Nikdy nenechávejte v přístroji vybité baterie. Může dojít k úniku elektrolytu a poškození přístroje. Tento přístroj není hračka. Udržujte jej mimo dosah dětí.

Řešení problémů:

Porucha	Příčina poruchy	Odstranění poruchy
LED světlo nesvítí	Neodebrali jste izolační PVC proužek, který je umístěn mezi bateriemi	Odstraňte izolační PVC proužek
	Baterie jsou chybně vložené	Vložte baterie správně
	Vybité baterie	Vyměňte baterie za nové

Pokud přístroj stále nefunguje, kontaktujte Vašeho prodejce.

Informace:

Výrobce není zodpovědný za poranění nebo škody způsobené nesprávným použitím přístroje. Výrobce si vyhrazuje právo na technické, estetické a funkční změny svých výrobků bez předchozího upozornění. Je to v souvislosti se snahou výrobce o neustálý vývoj a inovaci svých výrobků. Změny obrazové a textové informace a tiskové chyby vyhrazeny.

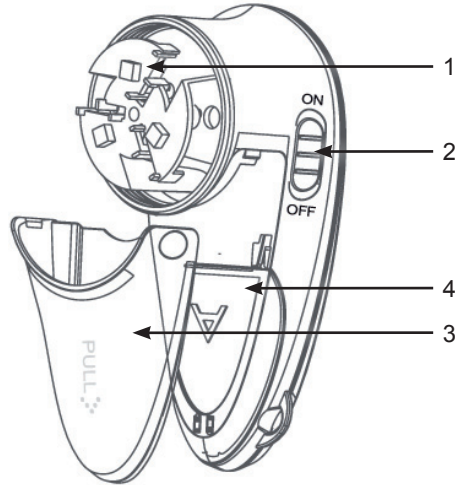
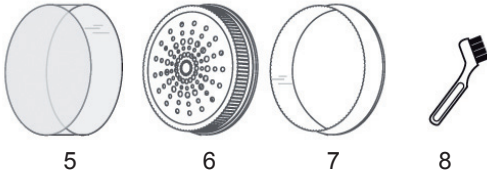
Přístroj není určen pro profesionální použití.

Likvidace:

Po ukončení životnosti přístroj, příslušenství a obal odevzdejte v souladu s požadavky na ochranu životního prostředí do recyklační sběrný. Elektrické přístroje nepatří do komunálního odpadu.

Evidenční číslo výrobce: 02355/05-ECZ





- 1 - rotační nůž
- 2 - spínač - zapnutí/vypnutí (ON/OFF)
- 3 - odnímatelný zásobník na žmolky
- 4 - kryt baterie
- 5 - ochranný kryt
- 6 - planžetová holicí hlava
- 7 - distanční kroužek pro
(fleecové a podobné materiály)
- 8 - čistící kartáček

Odstraňovač žmolků

Funkce:

Proteco Touch Beauty Odstraňovač žmolků je velmi praktickým a užitečným pomocníkem při údržbě vašich oděvů.

Dodává oděvům a různému domácímu textilu nový vzhled, aniž by je jakkoli poškodil. Je vybaven rotačním nožem a planžetou z nerezové oceli, díky níž rychle a efektivně odstraňuje nevzhledné žmolky a uzlíky ze svetrů, kabátů, fleecových materiálů a dalších druhů textilií.

Žmolky sbírá do průhledné nádoby, kterou lze jednoduše vyjmout a vyprázdnit.

Vestavné jističí zařízení automaticky zastaví rotační nůž pokud dojde k povolení a otevření hlavy.

Bez našroubované holicí hlavy přístroj není funkční.

Napájení: 2 x baterie AA 1,5 V

Použití:

Instalace baterií:

Vysuňte zásobník na žmolky. Sejměte kryt baterií ve směru vyznačeném šipkou.

Vložte baterie 2 kusy AA (R6) 1,5 V a nasadte kryt zpět. Baterie nejsou součástí balení.

Pozor na správnou polaritu. Poloha baterií je vyznačena na spodní části pouzdra baterií.

Návod k použití:

Položte oděv nebo látku, kterou chcete zbavit uzlíků a žmolků, na rovný povrch.

Odstraňte ochranný kryt. Pokud je to nutné nasadte kryt pro ochranu oděvu.

Pro zapnutí posuňte spínač do polohy ON.

Narovnejte oděv nebo látku, kterou chcete zbavit uzlíků a žmolků. Mírným pohybem holicí hlavy

přejíždějte přes látku či oděv. Nevyvíjejte příliš velký tlak na hlavu, pohybujte jí po oděvu jen zlehka.

Přesunutím spínače do polohy OFF přístroj vypnete.

Údržba a čištění:

1. Pravidelně vysypávejte zásobník na žmolky.
2. Pokud je potřeba očistíte čepele přiloženým kartáčkem.
Nejprve však musíte odšroubovat kryt holicí hlavy otáčením proti směru hodinových ručiček.
Při zpětné montáži dbejte nato, aby jste hlavu zašroubovali správně do závitů.
3. Pokud je ušpiněné tělo strojku, jemně ho očistěte navlhčenou textilní utěrkou.
Strojek nenamáčejte. Není vodotěsný.

Upozornění:

Pokud nepoužíváte Odstraňovač žmolků pravidelně, vyjměte z něho baterie. Nikdy nenechávejte v přístroji vybité baterie. Může dojít k úniku elektrolytu a poškození přístroje.

Přístroj není hračka! Udržujte jej mimo dosah dětí!

Řešení problémů:

Porucha	Příčina poruchy	Odstranění poruchy
Přístroj nefunguje	Chybně vložené baterie	Vložte baterie správně, dle vyznačené polarity
	Vybité baterie	Baterie vyměňte za nové
	Ostří je blokováno krytem holicí hlavy - chybně nebo nedosta- tečně našroubovaná hlava	Odšroubujte a znovu přišroubuj- te kryt holicí hlavy, aby dobře seděl v závitů

Pokud přístroj stále nefunguje, kontaktujte Vašeho prodejce.

Informace:

Výrobce není zodpovědný za poranění nebo škody způsobené nesprávným použitím přístroje. Výrobce si vyhrazuje právo na technické, estetické a funkční změny svých výrobků bez předchozího upozornění. Je to v souvislosti se snahou výrobce o neustálý vývoj a inovaci svých výrobků. Změny obrazové a textové informace a tiskové chyby vyhrazeny.

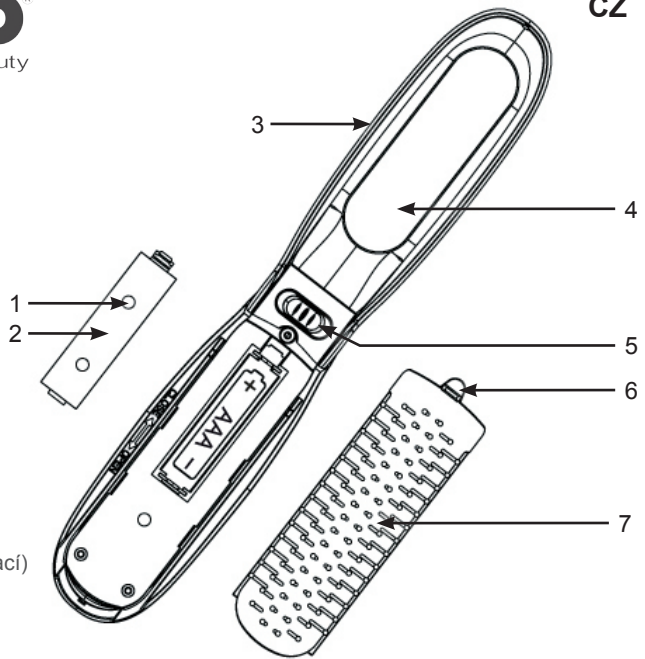
Přístroj není určen pro profesionální použití.

Likvidace:

Po ukončení životnosti přístroj, příslušenství a obal odevzdejte v souladu s požadavky na ochranu životního prostředí do recyklační sběrný. Elektrické přístroje nepatří do komunálního odpadu.



Evidenční číslo výrobce: 02355/05-ECZ



- 1 - magnetická pole
- 2 - kryt baterie
- 3 - rukojeť
- 4 - zrcátko
- 5 - spínač
 - 0 - vypnuto
 - 1, 2 - (zapnuto - volba intenzity vibrací)
- 6 - fixační čep hřebenu
- 7 - hřeben

Masážní hřeben

Funkce:

1. Masážní hřeben s magnetickými poli napomáhá lepší cirkulaci krve a Vaše vlasy budou po jeho používání pevnější, zdravější a lesklejší. Je vhodné tento hřeben používat při řídnutí a padání vlasů.
2. Zabudované magnety, vsazené do těla hřebenu, jsou určeny pro magnetickou terapii která v kombinaci s vibracemi zlepšuje prokrvení pokožky a zlepšuje výživu vlasů.
3. Antistatický hřeben pro uhlazený vzhled Vašich vlasů.
4. Pro efektivnější čištění je hřeben snadno odnímatelný.
5. Skládací tělo hřebenu umožňuje snadnou manipulaci a skladnost. Vhodné na cesty nebo do kabelky.

Napájení: 1 x baterie AAA (R03) (není součástí balení)

Použití:

Vložení baterie:

Vyjměte fixační kolík z těla hřebenu. Vysuňte hřeben směrem od zrcátka a vyjměte kryt baterie.

Vložte baterii AAA 1,5V a nasadte kryt zpět. Baterie není součástí balení.

Pozor na správnou polaritu. Poloha baterie je vyznačena na spodní části pouzdra baterie.

Hřeben vsuňte ve vyznačených drážkách zpět na tělo strojeku.

Návod k použití:

Otevřete tělo hřebenu. Pro zapnutí posuňte spínač do polohy „1“.

Poloha „1“ slouží pro jemnou masáž, poloha „2“ slouží pro masáž intenzivnější.

Podle potřeby si rozčesávejte vlasy a provádějte masáž hlavy.

Hřebenem si můžete rovněž masírovat krk, záda nebo ruce.

Přesunutím spínače do polohy „0“ přístroj vypnete.

Údržba a čištění:

1. Vyměte fixační čep z těla hřebenu. Vysuňte hřeben směrem od zrcátka.
Poté hřeben omyjte pod tekoucí vodou.
2. Pokud je třeba, otřete tělo hřebenu vlhkým hadříkem.

Upozornění:

Pokud nepoužíváte hřeben pravidelně, vyjměte z něj baterii. Nikdy nenechávejte v přístroji vybité baterie. Může dojít k úniku elektrolytu a poškození přístroje.
Hřeben není vodotěsný! Nikdy neponořujte hřeben do vody. Nepoužívejte na mokré vlasy.
Hřeben není hračka. Udržujte jej mimo dosah dětí.

Řešení problémů:

Porucha	Příčina poruchy	Odstranění poruchy
Přístroj nefunguje	Chybně vložené baterie	Vložte baterie správně, dle vyznačené polariry
	Vybité baterie	Baterie vyměňte za nové

Pokud přístroj stále nefunguje, kontaktujte Vašeho prodejce

Informace:

Výrobce není zodpovědný za poranění nebo škody způsobené nesprávným použitím přístroje.
Výrobce si vyhrazuje právo na technické, estetické a funkční změny svých výrobků bez předchozího upozornění. Je to v souvislosti se snahou výrobce o neustálý vývoj a inovaci svých výrobků.
Změny obrazové a textové informace a tiskové chyby vyhrazeny.

Přístroj není určen pro profesionální použití.

Likvidace:

Po ukončení životnosti přístroj, příslušenství a obal odevzdejte v souladu s požadavky na ochranu životního prostředí do recyklační sběrný.
Elektrické přístroje nepatří do komunálního odpadu.

Evidenční číslo výrobce: 02355/05-ECZ



ZÁRUČNÍ LIST / ZÁRUČNÝ LIST / GARANTIESCHEIN

Razítko a podpis prodejce / Pečiatka a podpis predajcu / Händlerstempel und Unterschrift:

.....

Datum prodeje / Dátum predaja / Verkaufsdatum:

Záznamy o provedených opravách (datum, podpis):

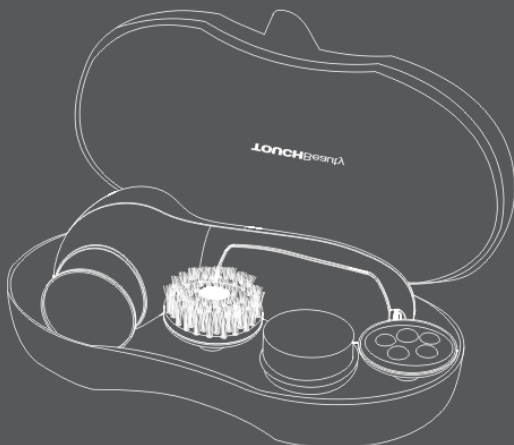
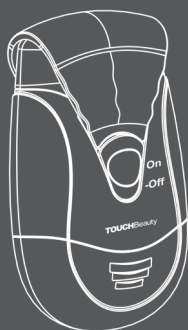
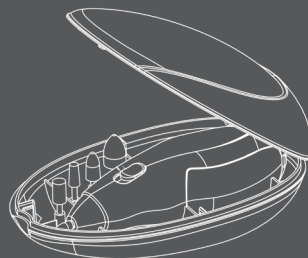
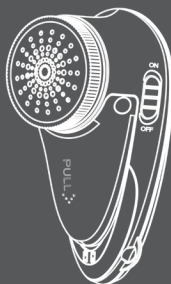
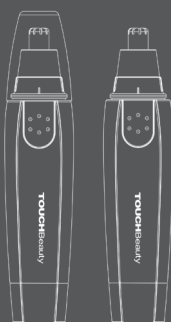
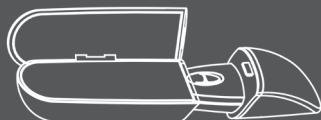
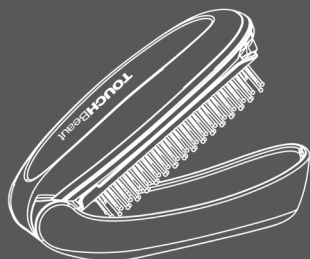
Záznamy o vykonaných opravách (dátum, podpis):

Bemerkungen über vorgenommenen Reparaturen (Datum, Unterschrift):

1.

2.

3.



Výrobce:
PROTECO nářadí s.r.o.
Provozovna: Podbřezí 63, 518 03
www.proteco-naradi.cz

4in1 Beauty&Clean Set