

PROTECO®

SK

KOSAČKA ELEKTRICKÁ NA TRÁVU 1600 W



PROTECO®

51.06-ES-1600

Popis prístroja



| | |
|-------------------|------------------|
| 1. Spínač | 2. Horná rukoväť |
| 3. Spodná rukoväť | 4. Zberný kôš |
| 5. Kryt motora | 6. Kolesa |

| | |
|----------------------------------|--------------------|
| Napätie | 230-240 V ~ 50 Hz |
| Menovitý výkon | 1600 W |
| Počet otáčok (voľnobeh) | 3450 ot/min |
| Výška rezu | 25-75 mm (5 pozíc) |
| Šírka rezu | 380 mm |
| Objem zberného koša | 40 l |
| Priemer kolies (predné/zadné) | 6"/8" |
| Hladina akustického tlaku (LpA) | 85 dB(A) |
| Hladina akustického výkonu (LwA) | 96 dB(A) |

Zachovajte tieto pokyny**PRACOVNÁ OBLASŤ**

- a) Udržujte pracovný priestor čistý a dobre osvetlený. Neporiadok a tmavé priestory môžu viesť k nehodám.
- b) Nepracujte s elektrickým náradím vo výbušnom prostredí, ako sú horľavé kvapaliny, plyny alebo prach. Elektrické náradie vytvára iskry, ktoré môžu zapáliť prach alebo výpary.
- c) Počas práce udržujte deti a okolostojace osoby mimo dosahu. Rozptýlenie môže spôsobiť stratu kontroly nad strojom.

ELEKTRICKÁ BEZPEČNOSŤ

- d) Zástrčky elektrického náradia musia zodpovedať zásuvke. Zástrčku nikdy nijako neupravujte. Nepoužívajte žiadne adaptérové zástrčky s uzemneným elektrickým náradím.
- e) Vyhňte sa telesnému kontaktu s uzemnenými povrchmi, ako sú potrubia, radiátory, sporáky a chladničky. Ak je vaše telo uzemnené, existuje zvýšené riziko úrazu elektrickým prúdom.
- f) Nevystavujte elektrické náradie dažďu alebo vlhkosti. Vniknutie vody do elektrického náradia zvyšuje riziko úrazu elektrickým prúdom.
- g) Vyhňte sa nesprávnej manipulácii so šnúrou. Nikdy nepoužívajte kábel na prenášanie, ťahanie alebo odpojenie elektrického náradia. Šnúru uchovávajte mimo dosahu tepla, oleja a ostrých hrán alebo pohyblivých častí.
- h) Pri práci s elektrickým náradím vonku používajte predlžovací kábel vhodný na vonkajšie použitie.

OSOBNÁ BEZPEČNOSŤ

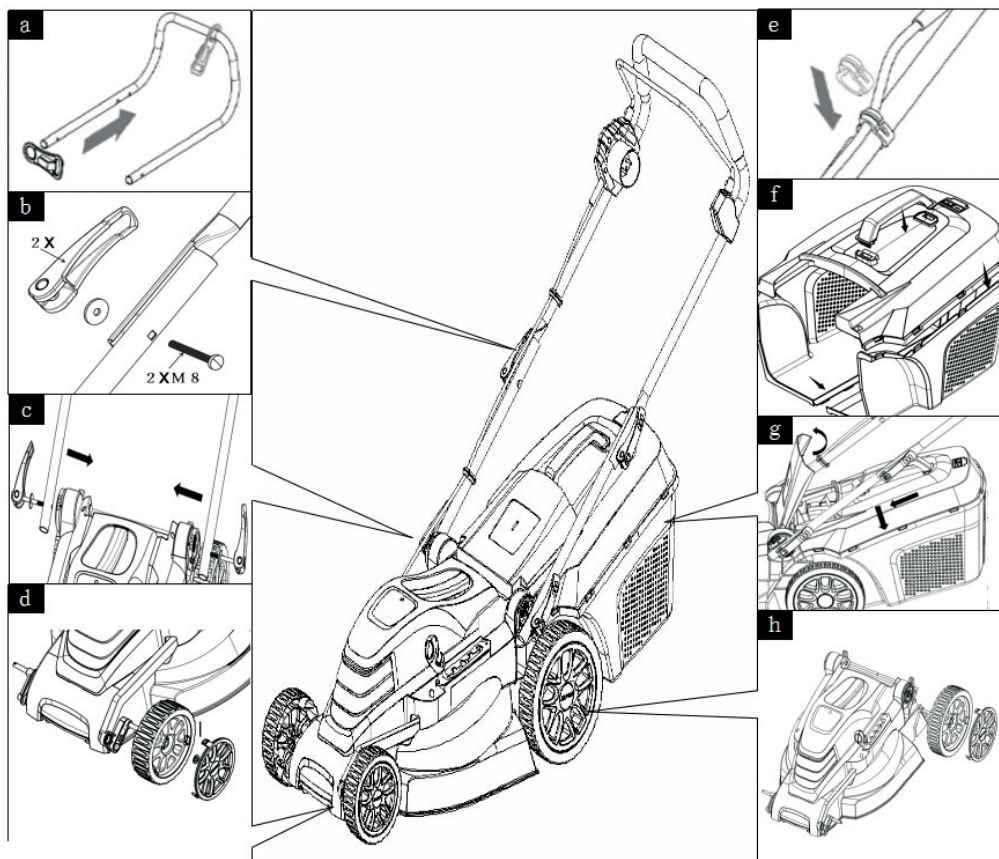
- i) Buďte v strehu. Pri práci s elektrickým náradím sledujte prácu. Nepracujte s elektrickým náradím, keď ste unavení alebo pod vplyvom drog, alkoholu alebo liekov. Chvilková nepozornosť pri práci s elektrickým náradím môže spôsobiť vážne poranenie.
- j) Používajte bezpečnostné vybavenie. Vždy používajte ochranu očí. Ak si to prostredie vyžaduje, používajte ďalšie bezpečnostné vybavenie, ako je maska proti prachu, protišmyková bezpečnostná obuv alebo chrániče sluchu.
- k) Zabráňte náhodnému spusteniu. Pred zapojením sa uistite, že je vypínač napájania vo vypnutej polohe. Vyhňte sa prenášaniu stroja s prstom na spínači alebo zapájaniu stroja do elektriny so zapnutým spínačom.
- l) Pred zapnutím stroja odstráňte všetky nastavovacie kľúče (ak sú súčasťou dodávky). Kľúč pripravený k rotujúcej časti elektrického nástroja môže spôsobiť poranenie.
- m) Vždy udržiavajte správne držanie tela a rovnováhu, aby ste stroj lepšie ovládali v neočakávaných situáciách.
- n) Správne sa oblečte. Nenoste voľné oblečenie ani šperky; vlasy, oblečenie a rukavice držte mimo dosahu pohyblivých častí. Voľné oblečenie, šperky alebo dlhé vlasy môžu byť zachytené pohyblivými časťami.










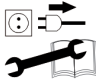


POUŽÍVANIE ELEKTRICKÉHO NÁRADIA A STAROSTLIVOSŤ OŇ

- o) Stroj nepreťažujte. Stroj vykoná prácu lepšie a bezpečnejšie pri rýchlosti, na ktorú bol navrhnutý.
- p) Prístroj nepoužívajte, ak sa nedá zapnúť a vypnúť vypínačom. Každé elektrické náradie, ktoré sa nedá vypnúť vypínačom, je nebezpečné a musí sa opraviť.
- q) Pred opravou alebo výmenou príslušenstva vždy odpojte zástrčku od zdroja napájania.
- r) Nepoužívané elektrické náradie uchovávajte mimo dosahu detí a nedovoľte, aby s elektrickým náradím pracovali osoby, ktoré nie sú oboznámené s elektrickým náradím alebo s týmito pokynmi. Elektrické náradie je v rukách nevyškolených používateľov nebezpečné.
- s) Stroj pravidelne kontrolujte. Hľadajte najmä možné nesprávne nastavenie alebo zablokovanie pohyblivých častí, poškodenie dielov a iné problémy, ktoré môžu ovplyvniť prevádzku elektrického náradia. Ak je zariadenie poškodené, pred použitím ho nechajte opraviť.
- t) Rezné nástroje udržiavajte ostré a čisté. Správne udržiavané rezné nástroje s ostrými reznými hranami majú menšiu pravdepodobnosť zaseknutia a ľahšie sa ovládajú.
- u) Stroj používajte len na účely, na ktoré bol vyrobený. Používanie elektrického náradia na iný ako určený účel môže byť nebezpečné!

Inštalácia

1. Umiestnite držiak kábla na hornú rukoväť. (Obr. A)
2. Pomocou dodaných skrutiek a rýchlopínačov spojte spodnú a hornú rukoväť (obr. B).
3. Pomocou dodaných skrutiek a rýchlopínačov pripojte spodnú rukoväť k telesu kosačky. Nezabudnite umiestniť dodané pružiny medzi ozubené segmenty na nastavenie polohy. (Obr. C)
4. Nasadte všetky kolesá na nápravy, zaistite ich závlačkami a nasadte kryty kolies (obr. D/H).
5. Káble upevnite pomocou držiakov (obr. E).
6. Zostavte zberný kôš na trávu. Jednotlivé diely sa jednoducho zacvaknú. (Obr. F)
7. Zdvihnite zadný kryt kosačky a zaveste zberný kôš na trávu. (Obr. G)



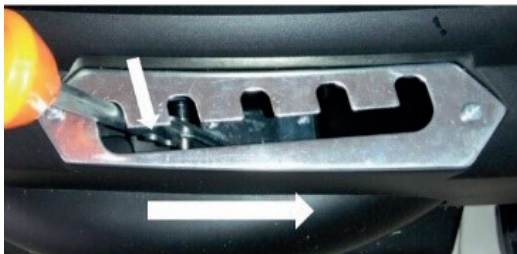
| | | | | | |
|---|---|---|---|---|--|
|   |   |   |   |   |   |
| <p>Pred použitím si riadne prečítajte návod na obsluhu. Dodržiavajte bezpečnostné pokyny.</p> | <p>Noste predpísané ochranné vybavenie.</p> | <p>Nepoužívajte na vo vlhkých alebo daždivých podmienkach.</p> | <p>Odletujúci častice. Dodržujte bezpečnou vzdálenosť ostatných osôb.</p> | <p>Pozor! Rotačné nože a súčiastky. Pozor nebezpečenstvo amputácia končatín! Pred a po servise odpojte vidlicu napájacieho kábla z elektrickej zásuvky.</p> | <p>Napájací kábel držte v bezpečnej vzdialenosti od zariadenia, pozor na riziko jeho prerezania. Ak je poškodený napájacieho kábla okamžite odpojte zástrčku zo zásuvky.</p> |

NASTAVENIE VÝŠKY REZU

Varovanie! Pred nastavením výšky kosenia sa uistite, že je kosačka vypnutá a nôž sa už netočí.

Výšku kosenia môžete nastaviť pomocou páky na ľavej strane krytu motora. Páku možno jednoducho vybrať z aktuálnej polohy a podľa potreby ju premiestniť. Celkovo je možné zvoliť päť prednastavených výšok rezu.

2 c



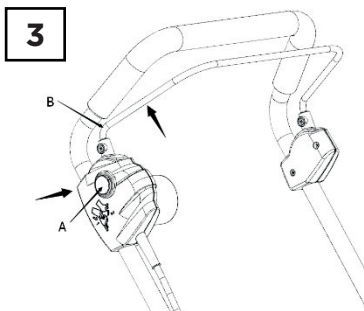
Prevádzka

Pripojte kosačku na trávu k zdroju napájania

Varovanie! Pred pripojením k elektrickej sieti vždy skontrolujte, či je vypínač vo vypnutej polohe. Pripojte zástrčku k napájaciemu zdroju chránenému prepäťovou ochranou.

ZAPNUTIE/VYPNUTIE (obr. 3)

Stlačte bezpečnostné tlačidlo (A) spínacej zostavy a potom potiahnite spínaciu páčku (B) smerom k sebe (k rukoväti). Podržte spínaciu páčku a uvoľnite bezpečnostné tlačidlo (A). Ak chcete kosačku zastaviť, uvoľnite spínaciu páčku. Kosačka sa automaticky vypne.

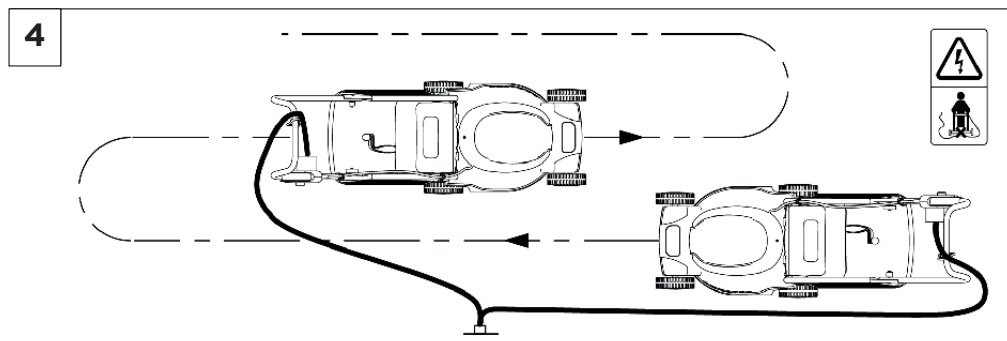


KOSENIE

Na dosiahnutie optimálnych výsledkov kosenia a zníženie rizika prerezania napájacieho kábla odporúčame.

- Väčšiu časť sieťového kábla umiestnite do blízkosti východiskového bodu.
- Zapnite kosačku.
- Postupujte podľa obr. 4.

Varovanie! Vždy sledujte prívodný kábel a udržiajte ho mimo oblasti kosenia.



ÚDRŽBA ČEPELA

- Pravidelne čistite čepeľ od trávy, nečistôt a iných zvyškov.
- Pred prácou vždy starostlivo skontrolujte stav čepele.
- Ak sú nože tupé, nabrúste ich alebo vymeňte celý nôž.
- Ak je nôž poškodený, vymeňte ho za nový.

Ak sa nôž otáča, utiahnite ho kľúčom.

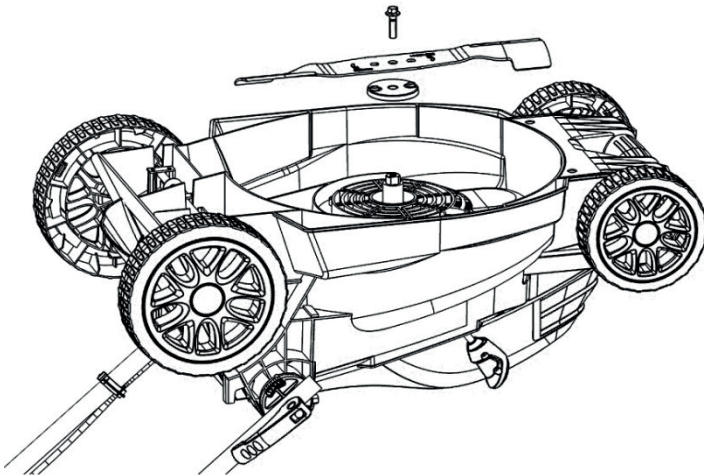
VÝMENA ČEPELA

Varovanie! Dodržiavajte nasledujúce bezpečnostné opatrenia:

- Než budete pokračovať, odpojte kosačku od siete a počkajte, kým sa nôž neprestane točiť.
- Dávajte pozor, aby ste sa neporezali. Na uchopenie čepele používajte odolné rukavice alebo handričku.
- Na výmenu používajte iba rovnaký typ sekacieho noža.
- Nikdy bezdôvodne nevyberajte obežné koleso, ktoré sa nachádza pod nožom.

VÝMENA

- Otočte kosačku na bok.
- Nasadte puzdro na upevnenie noža na hriadeľ
- Umiestnenie čepele
- Zasuňte skrutku čepele do osadzovacieho otvoru
- Všetko správne utiahnite



Údržba

1. Udržujte všetky matice a skrutky pevne utiahnuté
2. Pravidelne kontrolujte stav zberného koša
3. Opotrebované alebo poškodené diely okamžite vymeňte
4. Používajte len originálne diely určené pre tento typ kosačky.
5. Pri nastavovaní kosačky dávajte pozor, aby ste nezachytili prsty medzi pohybujúci sa nôž a pevné časti stroja.
6. Kolíky kolies pravidelne mazať.
7. Kosačku skladujte na suchom mieste.

Záručný list

Pečiatka a podpis predajcu:

.....

Dátum predaja:

Záznamy o vykonaných opravách (dátum, podpis):

1.

2.

3.

4.

VYHLÁSENIE O ZHODE

Výrobca: PROTECO náradí s.r.o.
Radlická 2487/99, 150 00 Praha 5
Česká republika, IČO: 47453630

Dodávateľ pre Slovenskú republiku:

PROTECO náradie s.r.o.
Blagoevova 9, 851 04 Bratislava – Petržalka, IČO: 50 635 875

Označenie výrobku: 51.06-ES-1600 kosačka na trávu elektrická 1600W, 38cm PROTECO
Typ: ZF6102B1

Výrobok: spĺňa všetky príslušné ustanovenia technických predpisov, tj Predmetných smerníc Európskych spoločstiev.

Pri posúdení zhody boli použité nasledovné normy:

EN 60335-1:2012/A2:2019
EN 60335-2-77:2010
EN IEC 55014-1:2021
EN IEC 55014-2:2021
EN IEC 61000-3-2:2019/A1:2021
EN 61000-3-3:2013/A2:2021

Garantovaná hladina akustického výkonu LWA 96 dB (A).

Posúdenie zhody bolo vydané na základe skúšok vykonaných skúšobňou:

TÜV SÜD Products Service GmbH, Ridlerstrasse 65, 80339 München, Nemecko a TÜV SÜD Certification and Testing (China) Co.,Ltd. Ningbo Branch, Gaoxin Distr. Ningbo 315000.

Na základe certifikátov a test reportov: 704031635503-04, M8A 088784 0021, E8A 088784 0018, 878882009503-05, 704031635504, OR/01853.

Posledné dvojčíslenie roku v ktorom bolo označenie CE na výrobok umiestnené: 22

Osoba poverená kompletáciou technickej dokumentácie: Libor Knap
Podbřeží 63
518 03

V Bratislave, dňa 30.09.2022



Libor Knap
Konateľ spoločnosti

PROTECO náradie s.r.o.
Blagoevova 9
Bratislava-mestská časť Petržalka 851 04
IČ: 50635875 DIC: 2120403230
IČ DPH: SK2120403230



Výrobce:
PROTECO nářadí s.r.o.
Radlická 2487/99, Praha 5 150 00
www.proteco-naradi.cz