

PROTECO®

ZDVIHÁK REŤAZOVÝ 0,5T, 1T, 2T, 3T



CE

PROTECO®

51.09-ZR-0500,1000,2000,3000





Ďakujeme Vám, že ste si zakúpili výrobok značky PROTECO.

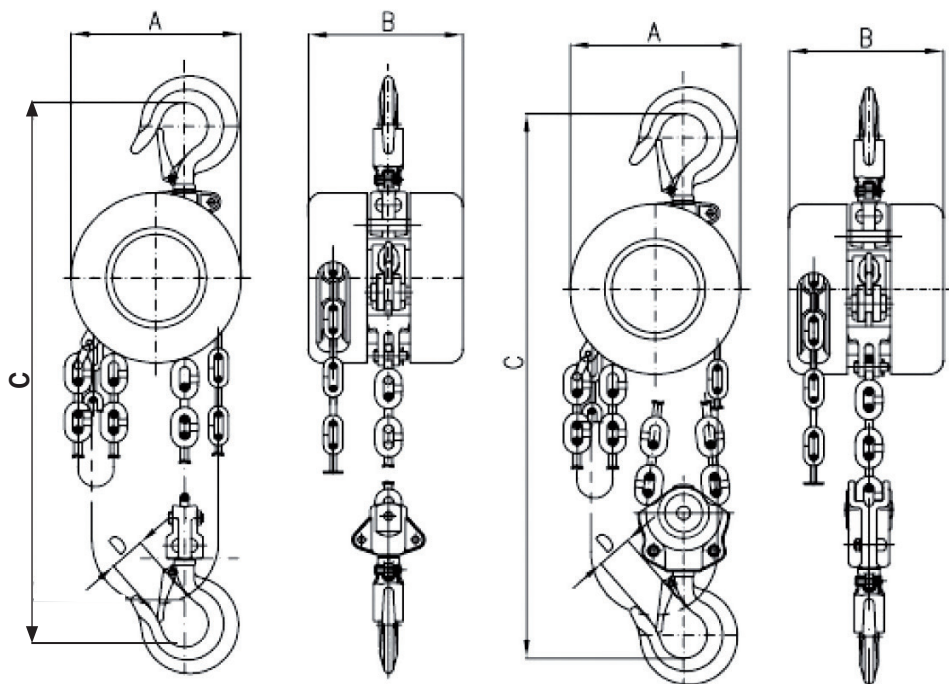


1. závesný hák
2. západka
3. kladkostroj
4. ovládací reťazová slučka
5. zdvíhacia reťaz
6. zdvíhací hák

MEDZINÁRODNÉ BEZPEČNOSTNÉ SYMBOLY

Tento návod na obsluhu popisuje medzinárodné bezpečnostné symboly a piktogramy, ktoré môžu byť na prístroji vyobrazené.

			
<p>Pri práci s prístrojom buďte veľmi opatrní.</p>	<p>Pred prvým uvedením do prevádzky a pred všetkými prácami spojenými s údržbou, montážou a čistením, si dôkladne prečítajte návod na obsluhu.</p>	<p>Používajte rukavice a bezpečnostnú pracovnú obuv.</p>	<p>Používajte ochrannú prilbu a okuliare.</p>



0,5t - 1t

2t - 3t

Pôvodný návod na použitie pre zdvihák reťazový 51.09-ZR-0500,1000,2000,3000.

Technické parametre

Maximálna nosnosť zdviháka	0,5 t	1,0 t	2,0 t	3,0 t
Maximálna výška zdvihu	2,5 m	2,5 m	2,5 m	3 m
Počet zdvíhacích reťazí	1	1	2	2
Priemer kladkostroja - A	142 mm	142 mm	142 mm	178 mm
Šírka kladkostroja – B	132 mm	132 mm	127 mm	140 mm
Min. vzdialenosť hákov - C	310 mm	310 mm	444 mm	486 mm
Vnútorý priemer háku - D	21/36 mm	24/36 mm	30/43 mm	34/45 mm
Dĺžka ovládacej reťazovej slučky	410 cm	410 cm	410 cm	440 cm
Hmotnosť	7,7 kg	8 kg	10 kg	16,5 kg
Prevádzková teplota	0 – 40°C	0 – 40°C	0 – 40°C	0 – 40°C

POPIS VÝROBKU

Reťazový zdvihák je určený iba na zdvíhanie bremien.

Dôsledné dodržiavanie návodu na použitie Vám zaistí bezpečnú prevádzku. Je nutné, aby ste sa s návodom v plnom rozsahu zoznámil skôr, než zdvihák uvediete prvýkrát do prevádzky.

Pozorne si prečítajte všetky nasledujúce pokyny pre bezpečnú prevádzku.

Uschovajte tento návod pre ďalšie použitie a pri zapožičaní stroja ho odovzdajte užívateľovi.

Všeobecné bezpečnostné pokyny

Zdvihák je mechanické zariadenie pracujúce s vysokým zaťažením. Pred začatím práce je potrebné prečítať návod na obsluhu a uschovať ho pre prípadné neskoršie použitie.

Zdvihák nie je určený na zdvíhanie ľudí alebo zvierat.

Nepoužívajte zdvihák v prostredí s nebezpečenstvom výbuchu.

Nezdvíhajte tlakové nádoby, nádoby s chemikáliami, horľavinami a pod.

Pred zdvíhaním bremena vždy skontrolujte stav reťazí, hákov a kladkostroja. V prípade zistenia, že niektoré články reťaze sú prasknuté alebo zdeformované, je ďalšie používanie zdviháku zakázané. Reťaz nechajte vymeniť v autorizovanom servisnom stredisku. Nikdy poškodený reťaz neopravujte. Neprevádzkujte zdvihák s poškodenými alebo zdeformovanými bezpečnostnými západkami hákov. Pred zdvíhaním musí byť bremeno umiestnené kolmo pod zdvihákom.

Nikdy nepoužívajte ako viazací prostriedok reťaz zdviháka. Je dovolené vešať bremeno iba na hák pri použití predpísaných viazacích prostriedkov. Je dovolené zdvíhať bremeno len vtedy, ak je bezpečne uviazané. Pri zdvíhaní dodržiavajte bezpečný odstup od bremena. Nikdy nevedte pri zdvíhaní reťaz cez hrany.

Zdvihák nie je dovolené preťažovať. Dodržiavajte maximálnu nosnosť uvedenú na typovom štítku zdviháka. Počas dlhšieho spúšťania bremena hrozí riziko prehriatia brzdového systému.

Nikdy nenechávajte zavesené bremeno bez dozoru.
Zdvihák smú obsluhovať iba osoby oprávnené a staršie ako 18 rokov.

Zdvihák nepoužívajte, keď dôjde ku spleteniu reťazí. Spletené reťaze je potrebné najprv rozpliesť. Závesný prvok, ku ktorému bude zdvihák upevnený, musí byť dimenzovaný na vyššie zaťaženie, než je maximálna nosnosť zdviháka. Užívateľ je povinný túto skutočnosť overiť pred zavesením zdviháka. Nikdy neinštalujte zdvihák tak, aby bol hák opretý len o špičku - to isté platí aj o zdvíhacom háku!



Môže dôjsť k poškodeniu alebo zošmyknutiu háku a k pádu bremena.
Zdvihák je určený len pre zvislý ťah.
Nepoužívajte zdvihák pre šikmý ťah bremien alebo pre ich ťahanie.

Používanie zdviháka na iné účely ako zdvíhanie bremien je zakázané.

Nepoužívajte zdvihák v prašnom, vlhkom alebo agresívnom prostredí. Nevystavujte ho dažďu.

Dbajte, aby sa do mechanizmu kladkostroja a do reťaze nedostal piesok, kamienky a pod..

Obsluha je povinná sledovať bremeno po celú dobu zdvíhania / spúšťania.

Prechádzať alebo zdržiavať sa pod zaveseným či zdvíhaným bremenom je prísne zakázané.
Zdvíhajte bremeno tak, aby nemohlo dôjsť k jeho rozkývaniu.

Pri zdvíhaní bremena sa nesmie používať nadmerná sila, najmä sa nesmie reťazou trhať. Ak kladkostroj pri zdvíhaní kladie odpor, treba zdvíhanie prerušiť a odovzdať zdvihák na servisnú prehladku. Ak zdvihák vyžaduje opravu, je potrebné sa na tento účel obrátiť na Vášho predajcu prípadne autorizovaný servis.

Pri práci nenoste voľný pracovný odev. Dlhé vlasy je treba vyčesať a zopnúť.

Obsluha je povinná používať prostriedky osobnej ochrany. Prilbu, okuliare, rukavice a bezpečnostnú pracovnú obuv s výstužou.

Buďte predvídavi, nepracujte, ak ste unavení, chorí alebo pod vplyvom alkoholu, liekov alebo drog.

OBSLUHA ZDVIHÁKA

Starostlivo skontrolujte technický stav zdviháku.

Hák zaveste na závesný prvok s odpovedajúcou nosnosťou. Ovládacia slučka reťaze nesmie ležať na zemi. Bremeno uviažte podľa predpisov a zaveste na hák.

Reťaz opatrne napnite a skontrolujte, či nie je spletený alebo skrútený.

Kontrola brzdy. Bremeno zdvihnite niekoľko cm nad zem, a uvoľnite ovládaciu reťaz. Bremeno nesmie začať klesať. Ak klesá, brzda nie je plne funkčná. Zdvihák do odstránenia závady nepoužívajte.

Ak je všetko v poriadku, ťahaním za reťazovú slučku zodpovedajúcim smerom bremeno zdvihnite. Pre spustenie bremena ťahajte za reťazovú slučku opačným smerom.

ÚDRŽBA

Chráňte zdvihák pred vlhkosťou.

Zdvihák udržiajte v čistote. Všetky pohyblivé časti treba mazať olejom.

Stav zdviháka pravidelne kontrolujte pred a po použití závisí na tom Vaša bezpečnosť.

V prípade zistenia akejkolvek závady, je použitie zdviháka zakázané, pokiaľ nebude odstránená.

Použitie zdviháka s vyskytujúcou sa závadou je neprípustné.

V prípade vyskytnutej závady odovzdajte zdvihák Vášmu predajcovi. V dobe záruky je k opravám oprávnené iba autorizované servisné stredisko. Na opravy smú byť použité iba originálne náhradné diely. Len tak je garantovaná prevádzková bezpečnosť.

Zdvíhaciu a ovládaciu reťaz pravidelne čistite a mažte. Reťaz tak bude chránená pred koróziou. Naneste na handru primerané množstvo oleja a dôkladne ho votrite do reťazi. Interval mazania prispôsobte frekvencii používania. Reťaze by mali byť stále mierne masťné bez stôp korózie.

Po každej oprave alebo údržbe je potrebné zdvihák vyskúšať. K tomuto účelu za obvyklých podmienok vykonajte jedno vyťahnutie a spustenie nezaťaženého háku, potom skúšku zopakujte s hákom zaťaženým bremenom s nominálnou hmotnosťou zodpovedajúcou danému typu zdviháka. Dbajte mimoriadnej opatrnosti, najmä pri skúške so zaťažením.

SKLADOVANIE

Zdvihák skladujte:

- na suchom mieste
- s nakonzervovanou reťazou
- mimo dosahu detí a nespôsobilých osôb

Pred dlhším skladovaním ošetrite všetky pohyblivé diely olejom proti korózii

LIKVIDÁCIA

Po ukončení životnosti prístroj, príslušenstvo a obal odovzdajte v súlade s požiadavkami na ochranu životného prostredia do recyklačnej zberne.

INFORMÁCIE

Firma PROTECO náradí s.r.o. nie je zodpovedná za škody alebo zranenia spôsobené nesprávnym používaním.

Na pracovnom mieste sa môžu vyskytnúť faktory, ktoré môžu ovplyvniť hodnoty, majúce trvalé účinky, charakterizujúce pracovný priestor - ako sú zdroje prachu, hluku atď. Prípustné hodnoty na pracovnom mieste môžu byť tiež rôzne v jednotlivých krajinách. Informácie slúžia užívateľovi zariadenia k lepšiemu zhodnoteniu nebezpečenstiev a rizík.

Všetky informácie, vyobrazenia a špecifikácie sa zakladajú na najnovších informáciách o výrobku, ktoré boli k dispozícii v čase vytlačenia tohto návodu.

Výrobca si vyhradzuje právo na technické, estetické a funkčné zmeny svojich výrobkov bez predchádzajúceho upozornenia. Je to v súvislosti so snahou výrobcu o neustály vývoj a inováciu svojich výrobkov. Zmeny obrazové a textové informácie a tlačové chyby vyhradené.



VYHLÁSENIE O ZHODE

Výrobca: PROTECO náradí s.r.o.
Radlická 2487/99, 150 00 Praha 5
Česká republika, IČO: 47453630

Dodávateľ pre Slovenskú republiku:

PROTECO náradie s.r.o.
Blagoevova 9, 851 04 Bratislava – Petržalka, IČO: 50 635 875

Označenie výrobku:

51.09-ZR-0500 – **Zvedák reťazový 0,5t (2,5 m) PROTECO**
51.09-ZR-1000 – **Zvedák reťazový 1,0t (2,5 m) PROTECO**
51.09-ZR-2000 – **Zvedák reťazový 2,0t (2,5 m) PROTECO**
51.09-ZR-3000 – **Zvedák reťazový 3,0t (3,0 m) PROTECO**

Typ: HSZ-0,5T
HSZ-1,0T
HSZ-2,0T
HSZ-3,0T

Výrobok: spĺňa všetky príslušné ustanovenia technických predpisov, tj
Predmetných smerníc Európskych spoločenstiev.

Pri posúdení zhody boli použité nasledovné normy:

EN 13157:2004+A1:2009

Posúdenie zhody bolo vydané na základe skúšok vykonaných skúšobňou:

TÜV Rheinland LGA Products GmbH – Tillystrasse 2 – 90431 Nürnberg, Germany.
Na základe reportov: 15025406 001,15025406 002 a certifikátov: AM 50175447 0001.

Posledné dvojčísle roku v ktorom bolo označenie CE na výrobok umiestnené: 18

Osoba poverená kompletáciou technickej dokumentácie: Libor Knap
Podbřeží 63
518 03

V Bratislave, dňa 13.12.2017



Libor Knap
Konateľ spoločnosti

PROTECO náradie s.r.o.
Blagoevova 9
Bratislava-mestská časť Petržalka 851 04
IČ: 50635875 DIČ: 2120403230
IČ DPH: SK2120403230

ZÁRUČNÝ LIST

Pečiatka a podpis predajcu:

.....

Dátum predaja:

Záznamy o vykonaných opravách (dátum, podpis)::

1.

2.

3.

PROTECO®



Dodávateľ pre Slovenskú republiku:
PROTECO náradie s.r.o.
Blagoevova 9, 851 04 Bratislava - Petržalka
www.proteco-naradie.sk

PROTECO®