



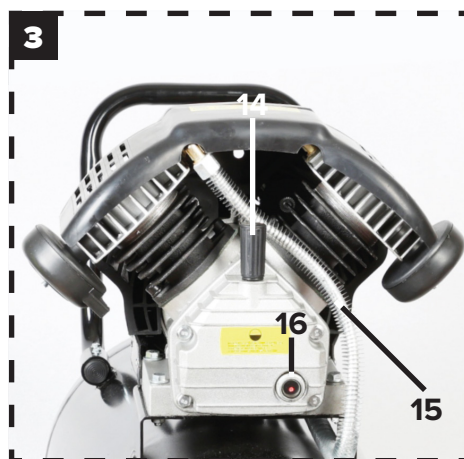
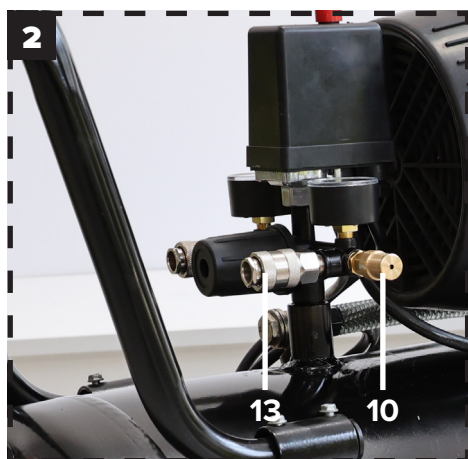
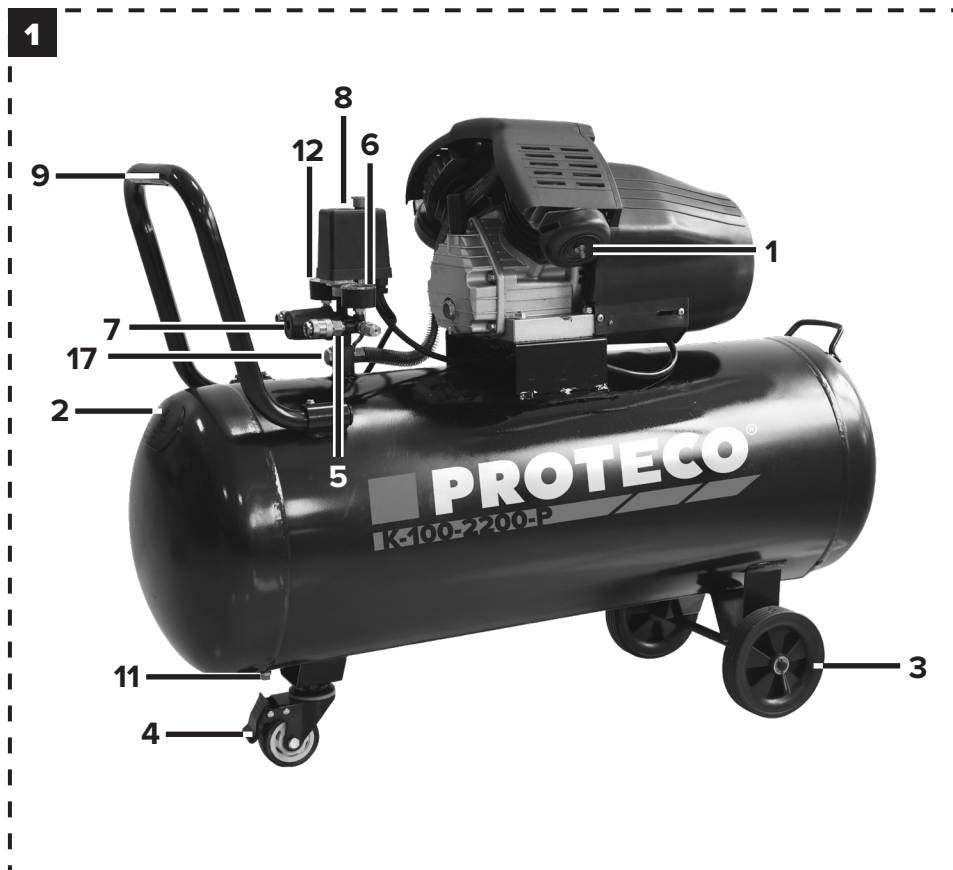
PROTECO®

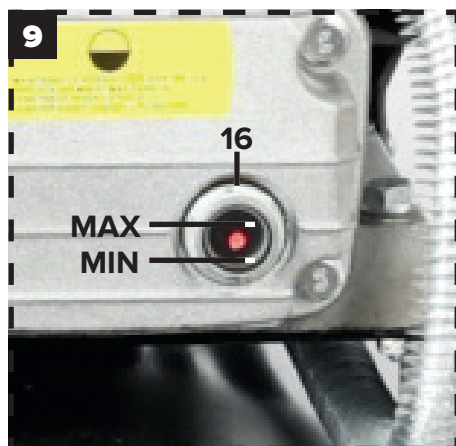
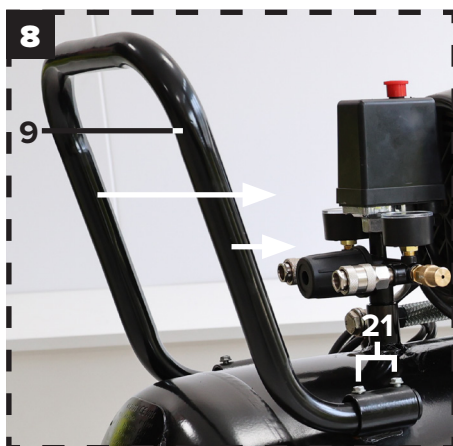
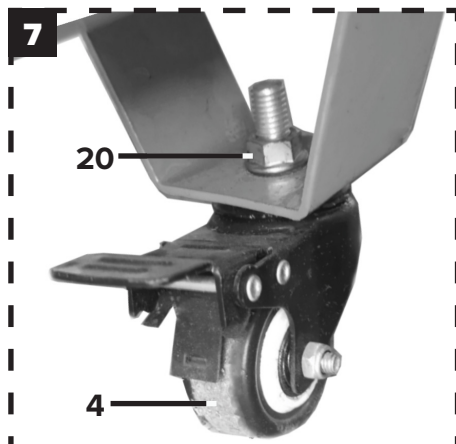
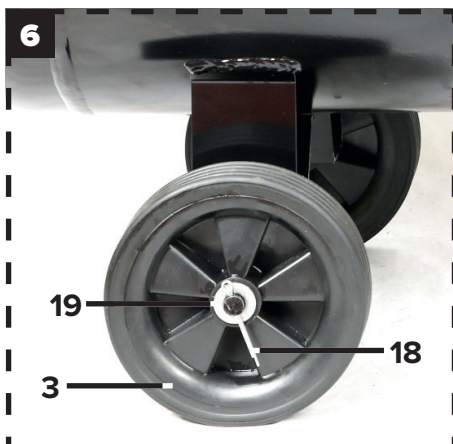
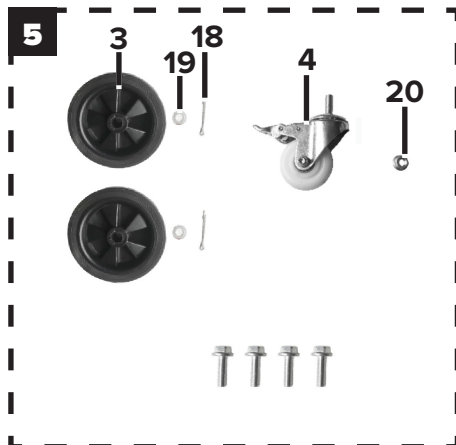


KOMPRESOR OLEJOVÝ 2,2 kW, nádooba 100 l

51.02-K-100-2200-P







POPIS DÍLŮ

1. Sací vzduchový filtr	12. Tlakoměr (pro měření tlaku v nádobě)
2. Tlaková nádoba	13. Rychlospojka
3. Pojezdová kola	14. Těsnící olejová zátka
4. Manipulační kolo	15. Pojistka proti přetížení
5. Tlakový ventil s rychlospojkou	16. Měrka hladiny oleje
6. Tlakoměr	17. Zpětný ventil
7. Regulátor tlaku	18. Závlačka
8. Spínač zapnutí / vypnutí	19. Podložka
9. Převodní madlo	20. Matice
10. Bezpečnostní ventil	21. Šroub
11. Odtokový šroub pro kondenzovanou vodu	

Originální návod k obsluze

Vážený zákazníku, děkujeme Vám, že jste si zakoupili výrobek značky PROTECO.

Je nutné, abyste se s návodem v plném rozsahu seznámili dříve, než kompresor uvedete poprvé do provozu. **Uchovejte tento návod pro další použití a při zapůjčení kompresoru jej předejte dalšímu uživateli.**

VÝZNAMY PIKTOGRAMŮ NA VÝROBKU



Hladina akustického výkonu je v souladu se směrnicí 2000/14/ES.



Před použitím si pečlivě přečtěte návod k použití



Při práci je nutné používat ochranu zraku a sluchu.



Před údržbou a po dokončení práce odpojte napájecí kabel ze zásuvky.



Neodpojujte hadici pod plným tlakem.



Nedotýkejte se horkých povrchů



Riziko úrazu elektrickým proudem



Zařízení se spustí automaticky



Je v souladu se směrnicemi EU.

TECHNICKÉ SPECIFIKACE

Napětí / frekvence	230 V / 50 Hz
Motor	2200 W
Otáčky	2800 ot./min
Objem vzdušníku	100 l
Pracovní tlak	8 bar
Teoretické množství nasávaného tlaku	395 l/min
Pracovní teplota	+5 °C až 40 °C
Olej	SAE 5W-40, ISO VG 100
Stupeň krytí	IP 20
Třída ochrany	I.
Hladina akustického tlaku LpA	77 dB
Nejistota K	±3 dB
Hladina akustického výkonu LwA	97 dB
Hmotnost	54 kg

Obalový materiál je snadno recyklovatelný. Likvidujte jej v souladu s platnými předpisy.

Důležité dodržování návodu k použití Vám zajistí bezpečný provoz.

Určení kompresoru

Kompresor je určen jako zdroj stlačeného vzduchu pro vzduchové nářadí. Není určen pro profesionální použití v průmyslových provozech nebo v podnikání. Na stroj je umístěn technický a bezpečnostní štítek. Tyto štítky neodstraňujte. Kompresor smí používat pouze svéprávné osoby starší 18-ti let.

Volitelné příslušenství

Ke kompresoru lze dokoupit různé příslušenství podle druhu používaného vzduchového nářadí. Samozřejmě by mělo být použito odlučovače oleje a kondenzátu. Zabraňuje vnikání kondenzátu do hadice. Je důležitý zejména při použití pneumatického nářadí s turbínkou. Používá se pro všechny druhy pneumatického nářadí.

OBECNÉ ZÁSADY PŘI POUŽÍVÁNÍ KOMPRESORU

Návod k použití a k údržbě představuje důležitou součást výrobku a je nutné jej uchovat pro další použití.

⚠ UPOZORNĚNÍ! Před prvním spuštěním kompresoru musí být do klikové skříně nalitý olej. Spuštěním kompresoru bez oleje dojde k okamžitému poškození ojničního oka.

- Nevytahujte vidlici ze zásuvky tahem za přívodní kabel. K přemísťování kompresoru použijte pouze rukojeť, nikoli přívodní kabel nebo vysokotlakou hadici.
- Během zimy chraňte kompresor před mrazem! Pokud jej používáte a skladujete v prostorech, kde klesá teplota pod bod mrazu, vždy po použití musíte vypustit ze vzdušníku kondenzát a nechat otevřený odkalovací ventil. V opačném případě dojde k zamrznutí kondenzované vody v odkalovacím ventilu a může dojít k jeho roztržení. Kompresor nepoužívejte, pokud je okolní teplota nižší než +5 °C a vyšší než +40 °C. Při skladovacích teplotách pod 0 °C je nutné kompresor před použitím nejprve nechat ohřát v teplé místnosti.
- Nezakrývejte během provozu ventilační mřížky.
- Vždy používejte prodlužovací kabely schváleného typu pro daný účel. Průřez vodičů min. 1,5 mm².
- Při provozu musí být kompresor postaven na pevné stabilní vodorovné ploše. Maximální povolený pracovní sklon je 10 °C.
- **Kompresor nesmí být provozován v prašném, vlhkém (mokrém) nebo agresivním prostředí.**
- **U prací při kterých vzniká prach nebo aerosol musí být kompresor bezpodmínečně umístěn vždy mimo pracovní prostor, z dosahu prachu, rozprášené barvy nebo jiného stříkaného prostředku.**
- Pro kompresor používejte pouze originální příslušenství a náhradní díly schválené výrobcem.
- Proud tlakového vzduchu je nebezpečný, zejména pro oči. Nesmí být nikdy směřován na osoby ani zvířata. Dbejte zejména zvýšené opatrnosti při vypouštění vzduchu pojišťovacím ventilem a vypouštění kondenzátu.
- Při práci vždy používejte ochranné pomůcky, zejména brýle, sluchátka a pracovní oděv.
- Nikdy nepoužívejte kompresor v mlze, dešti nebo sněžení.
- Pozor! Výstupní vzduch může obsahovat stopy oleje a vody.

ZÁKLADNÍ BEZPEČNOSTNÍ POKYNY PRO POUŽÍVÁNÍ KOMPRESORU

⚠ UPOZORNĚNÍ! Nikdy nesměřujte proud stlačeného vzduchu na lidi nebo zvířata, může dojít k vážnému zranění!

- Nepoužívejte kompresor k čištění oděvu.

⚠ POZOR! Díky vysokému pracovnímu tlaku může dojít při čištění oděvu pomocí ofukovací pistole k poškození pryžových těsnění, křehkých nebo měkkých předmětů. Proto nikdy na takovéto díly nesměřujte tlak vzduchu z bezprostřední blízkosti.

Materiál odražený při čištění může způsobit poranění očí i pokožky, proto je nutné používat ochranný oděv, bezpečnostní brýle, ochranu sluchu, filtrační masku, pevnou obuv a rukavice.

Dbejte na to, aby se ostatní osoby nacházely v bezpečné vzdálenosti od Vašeho pracoviště.

- Po ukončení práce, před provedením údržby nebo odpojení hadice, vždy nejprve vypněte spínač, odpojte vidlici přívodního kabelu ze zásuvky a odtlakujte systém stisknutím spouště pistole. Nikdy nenechávejte zapojený a natlakovaný kompresor s připojeným nářadím bez dozoru.
- Pracovní části stroje mohou být během provozu horké, zejména válce a výstupní trubka z kompresoru do nádoby.
- Po použití nechte kompresor vychladnout.
- Neměňte tovární nastavení tlakového spínače ani pojistného ventilu. Nesmí být překročen provozní tlak kompresoru.

⚠ POZOR! Pokud dojde k poškození vzdušníku (a to i korozi) kompresor vyřadte okamžitě z provozu a kontaktujte Vašeho prodejce nebo servisní středisko.

V opačném případě hrozí roztržení vzdušníku a možnost vážného zranění!

- **JE PŘÍSNĚ ZAKÁZÁNO JAKKOLI OPRAVOVAT NEBO UPRAVOVAT VZDUŠNÍKI!**
- Nepoužívejte kompresor, pokud je poškozený tlakový spínač nebo pojistný ventil.
- Nedovoľte, aby s kompresorem pracovali děti, nesvéprávné nebo nepovolané osoby.
- Nepoužívejte kompresor v prostoru, kde hrozí nebezpečí výbuchu a v němž se nachází hořlavé tekutiny, plyny nebo prach. Elektrické přístroje mohou vytvářet jiskry, které mohou zapálit prach nebo páry.
- Pokud zjistíte jakoukoliv závadu, kompresor nepoužívejte, dokud nebude závada odstraněna.

STŘÍKÁNÍ BAREV A OSTATNÍCH PŘÍPRAVKŮ

Vždy se řiďte technickými a bezpečnostními listy výrobců barev a ostatních stříkacích přípravků. Používejte předepsané pracovní pomůcky, dodržujte bezpečnostní předpisy. Je zakázáno používat kompresor ve stříkacím boxu nebo poblíž místa stříkání!

VŠEOBECNÉ BEZPEČNOSTNÍ PODMÍNKY PRO ELEKTRICKÉ PŘÍSTROJE

- Buďte pozorní, dávejte pozor na to, co děláte a při práci s elektrickým přístrojem si počítejte rozumně.
- Přístroj nepoužívejte, jste-li unavení nebo pod vlivem drog, alkoholu či léků. Chvilé nepozornosti při používání zařízení může vést k velmi vážným zraněním.
- Používejte ochranné pomůcky a vždy ochranné brýle. Používáním osobních ochranných prostředků jako je respirátor, protiskluzová obuv, ochranná helma nebo chrániče sluchu, odpovídající druhu a nasazení elektrického přístroje, snižuje riziko poškození zdraví nebo úrazu.
- Zamezte náhodnému uvedení přístroje do provozu. Ujistěte se, že je elektrický přístroj vypnutý, než ho připojíte ke zdroji elektrického proudu nebo k baterii a než ho budete chtít zvedat či přenášet. Při přenášení přístroje ho nedržte za spínač a nezapojujte zástrčku do zásuvky, v opačném případě může dojít k nehodě.
- Vyvarujte se abnormálního držení těla. Postavte se tak, abyste pevně stáli, a neustále udržujte rovnováhu. Dojde-li k neočekávané situaci, budete moci elektrický přístroj lépe kontrolovat.
- Používejte vhodný pracovní oděv. Nenoste volné oblečení a šperky. Dávejte pozor, aby se do rotujících součástí nedostaly vlasy, části oděvů či rukavice. Volný oděv, šperky, řetízky, či dlouhé vlasy mohou být zachyceny rotujícími díly nebo nasáty a namotány chladícím ventilátorem.
- Udržujte rukojeti v suchu, bez oleje a mastnoty. Mastné a olejem potřísněné rukojeti jsou kluzké a vedou ke ztrátě kontroly nad přístrojem.
- Tento přístroj není určen k tomu, aby ho používaly osoby (včetně dětí s omezenými fyzickými, smyslovými či duševními schopnostmi nebo osoby s nedostatkem zkušeností a znalostí).
- Přístroj nepřetěžujte. K práci používejte jen takové elektrické přístroje, které jsou k danému účelu určené. S elektrickým přístrojem pracujte v pouze v daném výkonovém rozsahu.
- Nepoužívejte žádný elektrický přístroj, pokud jeho spínač není funkční. Elektrický přístroj který se už nedá zapnout nebo vypnout je nebezpečný a musí být bezpodmínečně opraven.
- Před seřizováním přístroje, údržbou, výměnou příslušenství nebo nástroje či odložením přístroje vytáhněte vždy vidlici přívodního kabelu ze zásuvky nebo vyjměte akumulátor. Toto preventivní opatření zabraňuje nechtěnému spuštění přístroje.
- Elektrické přístroje uchovávejte mimo dosah dětí. Zamezte v používání přístroje osobám, které s ním nejsou seznámeny. Elektrické přístroje jsou nebezpečné, jsouli používány nezkušenými osobami.
- Přístroj je nutno pečlivě udržovat. Zkontrolujte, zda se rotující díly volně otáčejí a nezadírají se a zda nedošlo k poškození součástí, které by snížilo funkčnost a bezpečnost přístroje. Před použitím přístroje nechte opravit poškozené díly. Mnoho nehod má svou příčinu ve špatně udržovaných elektrických přístrojích.
- Udržujte používané nástroje a příslušenství vždy v bezvadném stavu.

- Používejte elektrický přístroj, jeho příslušenství, vhodné nářadí atd. v souladu s těmito pokyny a tak, jak je to pro daný typ přístrojů předepsáno. Berte ohled na pracovní podmínky a prováděnou činnost. Používání elektrických přístrojů k jinému než k určenému účelu může vést k úrazu nebo poškození přístroje.

SERVIS

Přístroj v záruční lhůtě smí být opraven pouze v autorizovaném servisním středisku.

Vyvarujte se jakýchkoliv zásahů do konstrukce nebo elektroinstalace kompresoru v záruční době! Důsledkem neoprávněného zásahu je ztráta záruky. Jako neoprávněný zásah je považováno také zkracování, výměna přívodního kabelu nebo vidlice.

Vidlice je nedílnou součástí přívodního kabelu!

Pokud kompresor přestane fungovat, předejte jej k reklamaci svému prodejci.

Pokud dojde k poškození přívodního kabelu, kompresor nepoužívejte a kontaktujte svého prodejce nebo servisní středisko.

INSTALACE A UVEDENÍ DO PROVOZU

⚠ UPOZORNĚNÍ! Před uvedením do provozu, musíte stroj kompletně sestavit.

Pojezdová kola

Instalaci pojezdových kol (3) proveďte dle obrázku č. 6

Manipulační kolo

Instalaci manipulačního kola (4) proveďte dle obrázku č. 7

Montáž rukojeti

Montáž rukojeti (9) proveďte dle obrázku č. 8

Olejová zátka

Pomocí šroubováku sejměte provizorní olejovou zátku, doplňte olej a zašroubujte těšnicí olejovou zátku (14) dodanou v balení dle obrázku č. 3

Vzduchové filtry

Našroubujte dodané vzduchové filtry (1).

ZDROJ NAPÁJENÍ

Motor je vybaven jističem proti přetížení (16). Dojde-li k přetížení kompresoru, jistič automaticky vypne stroj, aby jej ochránil před přehřátím. Pokud se jistič aktivuje, nejdříve stroj vypněte pomocí vypínače (přepněte do polohy ‚OFF‘) a počkejte, až kompresor vychladne. Následně stiskněte jistič (16) a kompresor znovu zapněte.

⚠ UPOZORNĚNÍ! Příliš dlouhé prodlužovací kabely mohou způsobit pokles napětí a bránit tak v rozběhu motoru.

Používejte kompresor v dostatečné teplotě, alespoň 5 °C. V případě nižších teplot než 5 °C hrozí zatuhnutí a motor nesepe.

VYPÍNAČ

Po zapnutí stroje stiskněte vypínač (8). Stejně tak postupujte, chcete-li stroj vypnout.

REGULACE TLAKU

Výstupní tlak lze snadno regulovat pomocí regulátoru tlaku (7) a tlakoměru nastaveného tlaku (6).

⚠ UPOZORNĚNÍ! Na kompresoru není možné nastavovat tlakové spínání, které je již nastaveno z výroby. V případě zásahu do přednastaveného spínání hrozí poškození stroje a ztráta záruky.

ČIŠTĚNÍ A ÚDRŽBA STROJE

⚠ UPOZORNĚNÍ! Před čištěním a údržbou stroj vždy vypněte, vytáhněte ze zásuvky a odtlačte nádobu. Následně počkejte, dokud stroj zcela nevychladne - nebezpečí popálení.

ČIŠTĚNÍ

Stroj udržujte bez prachu a nečistot. Stroj pravidelně čistěte vlhkým hadříkem a jemným mýdlem. Nepoužívejte velké množství vody, čisticí prostředky ani rozpouštědla. Ujistěte se, že se do vnitřku spotřebiče nemůže dostat žádná voda. Nečistoty lze také pod nízkým tlakem vyfoukat.

KONDENZOVANÁ VODA

⚠ UPOZORNĚNÍ! Pro zajištění dlouhé životnosti tlakové nádoby je nutné po každém použití vypustit kondenzovanou vodu otevřením vypouštěcího ventilu (11). Před každým použitím zkontrolujte tlakovou nádobu, zda nejeví známky rzi či poškození. Nepoužívejte kompresor s poškozenou nebo rezavou nádobou.

Pokud zjistíte jakékoli poškození, obraťte se na autorizovaný servis.

⚠ POZOR! Kondenzovaná voda z tlakové nádoby obsahuje zbytkový olej. Vypouštěnou kondenzovanou vodu zlikvidujte způsobem šetrným k životnímu prostředí na příslušném sběrném místě.

POJISTNÝ VENTIL

Pojistný ventil je nastaven na nejvyšší povolený tlak v tlakové nádobě. Pojistný ventil neseřizujte, ani neodstraňujte jeho těsnění. Čas od času jej aktivujte, abyste se ujistili, že v případě potřeby bude fungovat.

Zatáhněte za kroužek dostatečnou silou, dokud neuslyšíte vypouštění stlačeného vzduchu. Poté kroužek opět uvolněte.

KONTROLA A VÝMĚNA OLEJE

Hladinu oleje kontrolujte v pravidelných intervalech. Kompresor umístěte na rovnou plochu a ujistěte se, že se hladina oleje náchází mezi dvěma značkami (MIN a MAX) v okénku pro kontrolu hladiny oleje (16).

POSTUP VÝMĚNY OLEJE

Vypněte motor a vytáhněte ze zásuvky. Po uvolnění natlakovaného vzduchu z tlakové nádoby, odšroubujte vypouštěcí šroub oleje (15). Z čerpadla kompresoru. Abyste zabránili nekontrolovanému vytékání oleje, podržte pod otvorem kovový skluz a shromážděte olej v nádobě. Pokud se stále v nádobě nachází olej, ale nevytéká nádobu lehce nakloňte.

ČIŠTĚNÍ VZDUCHOVÉHO FILTRU

Vzduchový filtr (1) slouží k nasávání prachu a nečistot. Minimálně po každých 300 hodinách práce s kompresorem, je nutné filtr vyčistit, případně vyměnit (pokud došlo k jeho poškození).

Ucpaný vzduchový filtr může jinak dramaticky snížit výkon stroje.

Povolte šroub na vzduchovém filtru dostatečně, aby šly od sebe oddělit části krytu. Následně použijte stlačený vzduch při nízkém tlaku (cca 3 bary) k profouknutí všech částí filtru a následně filtr sestavte opačným postupem.

RECYKLACE

Kompresor je dodáván v obalu, aby se zabránilo jeho poškození při přepravě. Materiály, ze kterých je obal vyroben, lze znovu použít nebo recyklovat.

Stroj a jeho příslušenství je vyrobeno z různých typů materiálů, jako je např. kov či plast.

Nikdy neodkládejte nefunkční stroj do běžného odpadu. Stroj zlikvidujte způsobem šetrným k životnímu prostředí na příslušném sběrném místě.

ŘEŠENÍ PROBLÉMŮ

Problém	Možná příčina	Řešení
Kompresor se nezapne	Žádné napájecí napětí	Zkontrolujte napájecí napětí, případně funkčnost zásuvky
	Nedostatečné napájecí napětí	Ujistěte se, že prodlužovací kabel není příliš dlouhý či odpovídá přenosu potřebného napětí
	Venkovní teplota je příliš nízká	Nepracujte ve venkovní teplotě pod 5 °C
	Motor je přehřátý	Nechte motor vychladnout
Kompresor se zapne, ale nevydává žádný tlak	Zpětný ventil netěsní	Obraťte se na autorizovaný servis
	Poškození těsnění	Zkontrolujte všechna těsnění a případně se poraďte s autorizovaným servisem
	Vypouštěcí šroub pro kondenzovanou vodu (11) není řádně zašroubován a uniká vzduch	Utáhněte šroub a zkontrolujte těsnění
Kompresor se zapne, tlakoměr vykazuje výstupní tlak, ale zapojené nářadí nefunguje.	Hadicová spojka netěsní	Zkontrolujte vzduchovou hadici a v případě potřeby ji vyměňte.
	Netěsnost v rychloupínací spojce	Zkontrolujte rychlospojku a v případě potřeby ji vyměňte
	Špatně nastavený tlak na regulátoru tlaku	Zvyšte nastavený tlak pomocí regulátoru tlaku

PROHLÁŠENÍ O SHODĚ

EU PROHLÁŠENÍ O SHODĚ

Výrobce: PROTECO nářadí s.r.o., Radlická 2487/99, 150 00 Praha 5
Česká republika, IČO: 47453630

Označení výrobku: 51.02-K-100-2200-P kompresor 2,2kW, nádoba 100L PROTECO
Typ výrobku: 2V-180-100L, pojistný ventil – WYAX27-8T, HY350H nádoba

Výrobek (strojní zařízení) splňuje příslušná ustanovení technických předpisů, tj. předmětných směrnic Evropských společenství a nařízení vlády ČR.

Směrnice č. 2015/863/EU (RoHS) (Nařízení vlády ČR č. 391/2016 Sb.)
Směrnice č. 2006/42/EC (Nařízení vlády ČR č.176/2008 Sb.)
Směrnice č. 2014/30/EU (Nařízení vlády ČR č. 117/2016 Sb.)
Směrnice č. 2005/88/EC (Nařízení vlády ČR č. 198/2006 Sb.)
Směrnice č. 2014/29/EU (Nařízení vlády ČR č. 119/2016 Sb.)
Směrnice č. 2014/68/EU (Nařízení vlády ČR č. 352/2000 Sb.)

Při posouzení shody byly použity následující normy:

EN 1012-1:2010
EN 60204-1:2018
EN IEC 61000-6-1:2019
EN IEC 61000-6-3:2021
EN 61000-3-2:2014
EN ISO 4126-1:2016-12
EN 61000-3-11:2000
AfPS GS 2019:01 PAK
IP20
EK9-BE-103:2020
Garantovaný akustický výkon L_{wA}=97dB (A) Naměřený akustický výkon L_{wA}=93dB (A)

Posouzení shody bylo provedeno ve spolupráci: TÜV SÜD Rheinland Industrie Service GmbH Am Grauen Stein, D-51105 Köln ve spolupráci s TÜV SÜD Industrie Service GmbH Westendstrasse 199, München D-80686, TÜV SÜD Product Service GmbH, Ridlerstrasse 65, Munich 80339.Germany.

Na základě certifikátů a test reportů: 01 202 642/B-220025-S, CHN/B-220041-S, OR/014731/011, 70.424,23.00540-01, 704032300536-00, M8A 077367 0094, E8A 077367 0092, 4840323211800, E8A 077367 0092, Z-IS-AN1-MAN-20-08-2708744-04115611, P-PRC-20-07-5010210743-001.

Poslední dvojčíslí roku, v němž bylo označení CE na výrobek umístěno: **24**

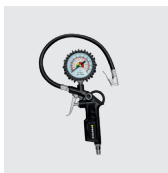
Osoba pověřená kompletací technické dokumentace: Libor Knap
Podbřeží 63
518 03

V Podbřeží 01.02. 2024

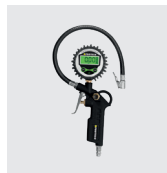
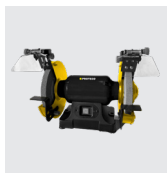
Libor Knap
PROTECO nářadí s.r.o.
Radlická 2487/99
150 00 Praha 5 - Smíchov



PROTECO®



Výrobce:
PROTECO nářadí s.r.o.
www.proteco-naradi.cz
Radlická 2487/99
Praha 5 150 00



SPOLEHLIVÉ NÁŘADÍ, CO VYDRŽÍ

