



# PROTECO®



**KOLEČKO AKUMULÁTOROVÉ (DVOUKOLÁK)  
PROFI 100L S REGULACÍ RYCHLOSTI**

10.86-AKD-100-P



## PŘEDMLUVA

Vážený zákazníku, děkujeme za zakoupení akumulátorového kolečka (dvoukoláku) PROTECO. Věříme, že budete s výrobkem spokojeni a přejeme Vám při práci mnoho úspěchu.

Tento návod obsahuje důležité informace a rady pro správné a bezpečné používání a údržbu akumulátorového kolečka. Příručka je součástí stroje, a nelze ji uchovávat samostatně. Před prvním použitím si jej důkladně přečtěte a uschovejte pro pozdější použití. Při přenechání stroje dalším osobám, vždy přiložte návod ke stroji.



Přečtěte si celý návod k obsluze, abyste předešli nedorozumění, poškození stroje nebo dokonce zranění! Vzhledem k neustálému vývoji našich výrobků se mohou obrázky mírně lišit. Pokud však v tomto návodu najdete chyby, budeme rádi, když se nám ozvete.

## ÚČEL POUŽITÍ

Akumulátorové kolečko slouží k usnadnění přepravy těžkých materiálů, zejména v zahradnictví, stavebnictví a při dalších manuálních pracích. Díky elektrickému pohonu umožňuje snadno a efektivně přepravovat zeminu, písek, stavební materiály nebo dřevo, aniž by bylo potřeba vynakládat velké fyzické úsilí. To zvyšuje produktivitu a snižuje námahu při práci, což je zvláště užitečné na členitých nebo nerovných terénech, kde by běžné kolečko mohlo být obtížné použít.

## BEZPEČNOST

Stroj smí být používán pouze k určitému účelu! Jakékoli jiné použití je považováno za zneužití.

Pro správné používání stroje musíte také dodržovat a plnit všechny bezpečnostní předpisy, pokyny pro montáž, obsluhu a údržbu stanovené v tomto návodu.

Všechny osoby, které stroj používají a provádějí jeho údržbu, musí být seznámeny s tímto návodem a musí být informovány o možných rizicích stroje. Stroj se používá k přepravě nákladu v rámci maximální přípustné nosnosti.

**⚠ VAROVÁNÍ!** Odstranění nebo úprava bezpečnostních prvků může vést k poškození stroje a vážnému zranění!

## PODMÍNKY PROSTŘEDÍ

Stroj může být provozován:

- Vlhkost max. 70%
- Teplota od + 5 °C do + 40 °C
- Stroj, zejména baterie, nesmí být vystaven teplotě vyšší než 80 °C. Neskladujte jej na prudkém slunci nebo delší dobu v kufru automobilu.

## ZAKÁZANÉ POUŽITÍ

- Provoz stroje mimo uvedené technické limity popsané v tomto návodu je zakázán.
- Provoz stroje bez dodaných ochranných zařízení je zakázán.
- Jakákoli manipulace se strojem a jeho částmi je zakázána.
- Použití stroje k jiným účelům, než je popsáno v tomto návodu k obsluze je zakázáno.
- Během provádění prací není dovoleno opouštět bezprostřední pracovní prostor.

## BEZPEČNOSTNÍ POKYNY

- Chybějící nebo nečitelné bezpečnostní štítky musí být neprodleně vyměněny!
- Abyste předešli poruchám, závadám stroje a zraněním, přečtěte si následující bezpečnostní pokyny.

## VŠEOBECNÉ POKYNY

- Stroj používejte pouze při dostatečně dobrém osvětlení, aby bylo možné zaručit bezpečný provoz.
- Při únavě, snížené koncentraci nebo pod vlivem alkoholu či drog je práce na stroji zakázána!
- Pozor na kluzkém povrchu - nebezpečí uklouznutí - nebezpečí zranění. Při práci používejte robustní a protiskluzovou obuv. Uklouznutí / zakopnutí / pasti jsou hlavní příčinou vážných zranění nebo úmrtí.
- Stroj smí obsluhovat pouze proškolené osoby (znalost a porozumění tomuto návodu), které nemají žádné omezení motorických schopností.
- Stroj při používání držte oběma rukama.
- Nepovoláné osoby, zejména děti a nevyškolený personál, se musí držet mimo dosah pracujícího stroje!
- Pokud stroj předáváte třetí osobě, musí být tento návod přiložen ke stroji.
- Před spuštěním nebo po poruše nezapomeňte zařízení zkontrolovat a ujistit se, že je v dobrém stavu.
- Při práci v blízkosti bazénů nebo zahradních jezírek dbejte zvýšené opatrnosti.
- Nikdy nepoužívejte stroj za deště nebo ve vlhkých a mokřích prostorách. Před veškerou údržbou a seřizováním odpojte akumulátor!

## NABÍJEČKA

- Nabíječka je určena výhradně k nabíjení baterie tohoto stroje. Nabíjení jiného akumulátoru není povoleno.
- Nabíječku nikdy nepoužívejte ve vlhkém nebo mokřím prostředí.
- Kabelové přípojky odpojte pouze vytažením zástrčky. Taháním za kabel by mohlo dojít k poškození kabelu a zástrčky a elektrická bezpečnost by již nebyla zaručena.
- Nabíječku nikdy nepoužívejte, pokud je kabel, zástrčka nebo samotný přístroj poškozen vnějšími vlivy. Nabíječku pak připojte do další dílny.
- Nepoužívejte přístroj v blízkosti zdrojů tepla.
- K napájení nabíjecí stanice nepoužívejte prodlužovací kabel.
- Do oblasti nabíjecích kontaktů nabíječky neumísťujte kovové předměty.
- Neotvírejte nabíječku. V případě poruchy se obraťte na odborný servis.
- K dobíjení akumulátoru používejte pouze originální nabíječku. Při použití jiné nabíječky může dojít k závadám nebo nebezpečí požáru.

## BATERIE

- Nesprávné použití použitých poškozených akumulátorů unikají výpary. V případě potíží běžte na čerstvý vzduch a vyhledejte lékařskou pomoc. Výpary mohou dráždit dýchací cesty.

- Nebezpečí požáru! Nikdy nenabíjejte baterie v blízkosti kyselin a hořlavých materiálů.
- Akumulátory nabíjejte pouze při okolní teplotě v rozmezí 0 °C až +40 °C. Po velkém zatížení nechte baterii vychladnout.
- Výbušné! Chraňte baterii před teplem a ohněm.
- Akumulátor používejte pouze při okolní teplotě mezi 0°C až +45°C.
- Pozor na zkrat! Při likvidaci, přepravě nebo skladování musí být baterie (plastový sáček, krabice) nebo kontakty zabaleny a přelepeny páskou.
- Baterii nikdy neotvírejte.

### ZBÝVAJÍCÍ RIZIKOVÉ FAKTORY

Navzdory zamýšlenému přetrvávají určitá zbytková rizika. Vzhledem k návrhu a konstrukci stroje se mohou vyskytnout nebezpečné situace, které jsou v tomto návodu k obsluze označeny následovně:

**⚠ NEBEZPEČÍ!** Takto koncipovaný bezpečnostní pokyn označuje bezprostředně nebezpečnou situaci, která může mít za následek smrt nebo vážné zranění, pokud se jí nezabrání.

**⚠ VAROVÁNÍ!** Bezpečnostní pokyn označuje potenciálně nebezpečnou situaci, která může mít za následek vážné zranění nebo smrt, pokud se jí nevyhnete.

**⚠ POZOR!** Takto označený bezpečnostní pokyn označuje potenciálně nebezpečnou situaci, která může vést k lehkému nebo středně těžkému zranění, pokud se jí nevyhnete.

**POZNÁMKA** - Takto koncipovaná bezpečnostní poznámka označuje potenciálně nebezpečnou situaci, která může vést ke škodám na majetku, pokud se jí nezabrání.

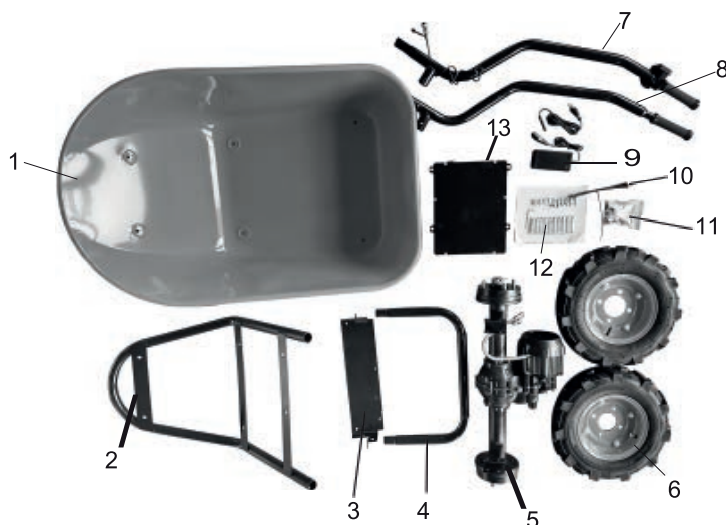
Bez ohledu na všechny bezpečnostní předpisy zůstane vaším nejbezpečnějším faktorem pro bezchybnou obsluhu stroje zdravý rozum a odpovídající technická způsobilost/proškolení. Bezpečná práce závisí a především na vás.

### SOUČÁSTI STROJE



1.	Korba	4.	Vypínač	7.	Rám
2.	Kola	5.	Zástrčka pro nabíjení	8.	Akcelerátor
3.	Motor	6.	Zásobník baterií	9.	Rukojeť

### SOUČÁSTI BALENÍ



1.	Korba	6.	Nafukovací kolo	11.	Matice a podložky
2.	Přední rám	7.	Pravá rukojeť	12.	Sada šroubů
3.	Spojovací panel	8.	Levá rukojeť	13.	Akumulátor
4.	Podpěrný rám	9.	Nabíječka		
5.	Diferenciální motor	10.	Svazek kabelů		

**TECHNICKÉ SPECIFIKACE**

Typové označení	10.86-AKD-100-P
Jmenovité napětí	24 V DC
Kapacita baterie	12 Ah
Výkon	500 W
Maximální rychlost	Vpřed - 0 - 6 km/h
	Vzad - 0 - 3,5 km/h
Maximální kapacita naložení	260 kg

**MONTÁŽ**

Ohledně převzetí zkontrolujte obsah výrobku, zda nebyl poškozen při přepravě nebo zda nechybí nějaké součásti. Reklamacie z důvodu poškození při přepravě nebo chybějících dílů je třeba uplatnit ihned po obdržení a vybalení stroje před jeho uvedením do provozu. Uvědomte si prosím, že pozdější reklamacie již nemohou být přijaty.

**MONTÁŽ RÁMU**

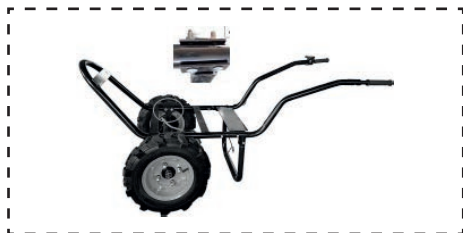
Pomocí 6 šroubů M8x50, matic a podložek spojte přední rám, levou rukojeť, pravou rukojeť, panel a nosný rám.

**MONTÁŽ KOL**

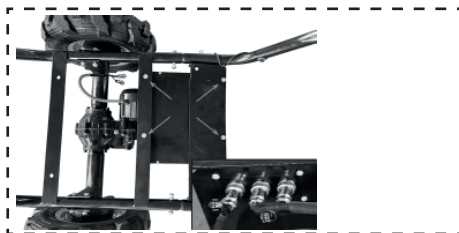
Nainstalujte 2 ks nafukovacích koleček na obě strany motoru diferenciálu (šroub & pružinový distanční prvek & distanční prvek)

**PŘIPOJENÍ**

Připevněte celé tělo rámu k motorové soupravě a zajistěte jej pomocí 4 šroubů (M8x50, matic a podložek).

**MONTÁŽ BATERIOVÉHO ZÁSOBNÍKU**

1. Baterii připevněte k rámu pomocí 4 šroubů (M8x20, matic a podložek)
2. Zapojte správně všechny konektory.



**MONTÁŽ KORBÝ**

Podle směru šipky připojte korbu ke konstrukci pomocí 6 šroubů (M8x25, matic a podložek)

**USPOŘÁDÁNÍ KABELŮ**

Pomocí stahovacích pásků upevněte kabel na místě, aby se neprohýbal a příliš se s ním netřásl.

**PROVOZ**

Zařízení je třeba provozovat pouze v bezvadném stavu. Při každém použití zařízení vizuálně zkontrolujte. Zkontrolujte zejména bezpečnostní prvky, elektrické ovládací prvky, elektrické kabely a šroubové spoje, zda nejsou poškozené a zda jsou řádně utažené. Případné poškozené díly vyměňte před uvedením do provozu.

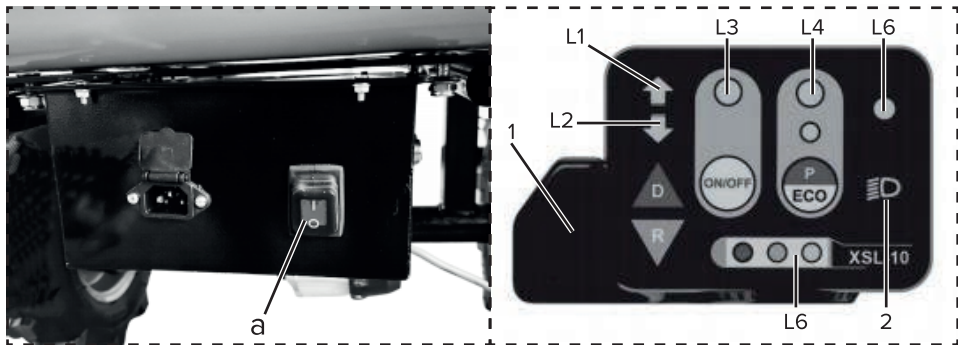
**PROVOZNÍ INSTRUKCE**

**⚠ VÁROVÁNÍ!** Před veškerou údržbou a seřizováním odpojte baterii od napájení!

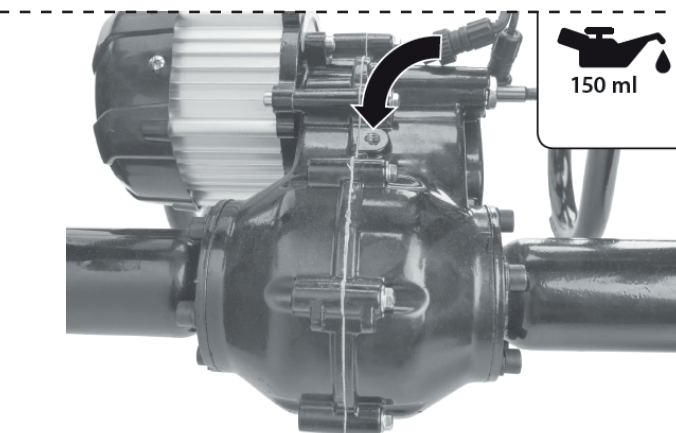
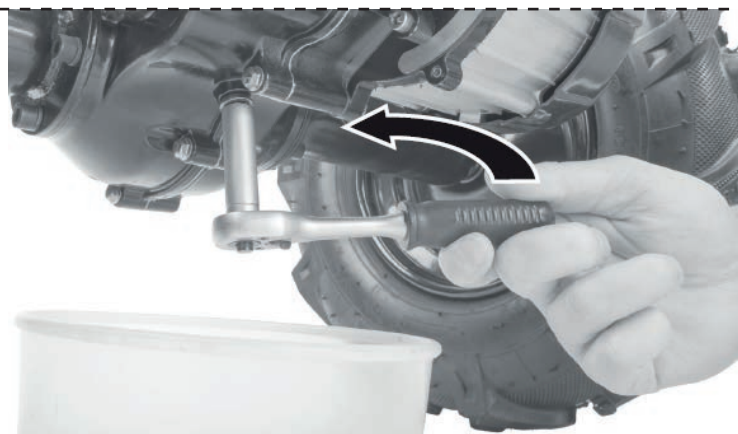
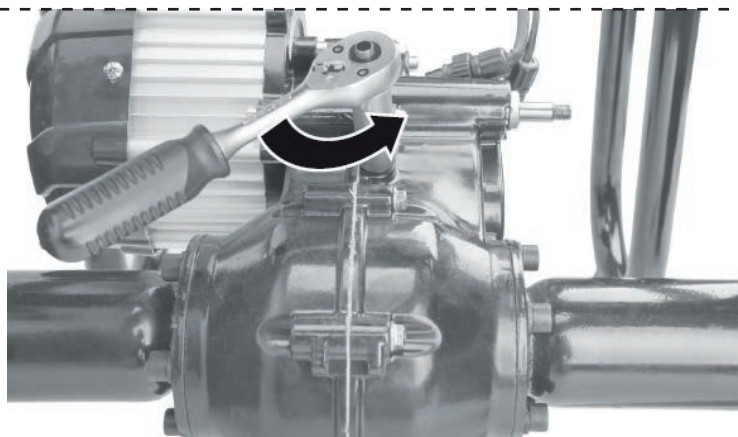
**POZNÁMKA** - Nikdy nevyjímejte baterii, pokud je stroj v provozu. V případě delšího stání stiskněte tlačítko vypnutí. Stroj používejte pouze s dostatečně nabitým akumulátorem.

**SPUŠTĚNÍ STROJE**

1. Otočte přepínač (a) do polohy I.
2. Stiskněte tlačítko ON / OFF, kontrolka L3 se rozsvítí, kolečko se rozjede.
3. Tlačítko D - rozsvítí se kontrolka L1, poté stiskněte plynovou páku 1, kolečko pojede vpřed.
4. Tlačítko R - rozsvítí se kontrolka L2, poté stiskněte plynovou páku 1, kolečko pojede vzad.
5. Tlačítko P / ECO se rozsvítí kontrolka L4, funkce elektrické brzdy, zajistí zastavení na svahu, kolečko nepojede, i když stisknete plynovou páčku; po dalším stisknutí tohoto tlačítka se rozsvítí kontrolka L5, funkce asistence při jízdě, např. při jízdě z kopce s těžkým nákladem, kdy nemůžete kolečko ovládat, pojede bezpečnou rychlostí.
6. Tlačítko 2 - zapnutí světla (**není součástí balení!**)



## VÝMĚNA OLEJE V DIFERENCIÁLU





## POSTUP VÝMĚNY OLEJE

Oil poprvé vyměňte po 6 měsících, poté 1x ročně. Do převodové skříně nalijte 150 ml. Používejte olej do převodovek 80W-90. Použití jiného typu oleje je nepřipustné.

1. Odšroubujte ventil pro vyrovnávání tlaku vzduchu.
2. Pod vypouštěcí šroub umístěte vhodnou nádobu pro jímání oleje a odšroubujte vypouštěcí šroub a všechnen olej nechte vytéct do připravené nádoby.
3. Po vypuštění oleje vypouštěcí šroub našroubujte zpět a řádně jej utáhněte a poté otvorem v horní části do převodové skříně nalijte 150 ml převodového oleje 80W-90.

## NABÍJEČKA

Nabíječka je integrovaná do systému bateriového zásobníku. Nabíjení akumulátoru:

1. Připojte nabíječku ke zdroji napájení
2. Nabijte akumulátor
3. Pokud je akumulátor nabitý (upozorní LED indikátor nabití), odejměte nabíječku

Po aktivaci stroje otočením páčky se zobrazí následující údaje o kapacitě baterie:

4. Rozsvítí se všechny tři LED diody - kapacita baterie 100 - 51 %
5. Svítí červená a oranžová - kapacita baterie 50 - 10 %
6. Svítí pouze červená - nabijte baterii.

## ÚDRŽBA

**⚠ UPOZORNĚNÍ!** Před veškerou údržbou a seřizováním odpojte baterii od sítě! V opačném případě hrozí vážné zranění v důsledku neúmyslného nebo automatického spuštění stroje! Stroj nevyžaduje rozsáhlou údržbu. Po každé práci zkontrolujte kabely (těsnost, poškození). Pokud dojde k poruchám a závadám, nechte přístroj servisovat pouze v autorizovaném servisním středisku.

*POZNÁMKA - Po každém použití, stroj pravidelně čistěte - prodlužuje to jeho životnost a je to předpokladem bezpečného pracovního prostředí.*

## ČIŠTĚNÍ STROJE

Použití některých roztoků obsahujících složky poškozující kovové povrchy a použití drhacích prostředků poškodí povrch stroje! Povrch stroje čistěte vlhkým hadříkem namočeným v jemném roztoku. K čištění stroje nikdy nepoužívejte tekoucí vodu ani vysokotlaký čistič. Vnější části čistěte vlhkou houbou. Elektronické díly nikdy nečistěte vodou! Zkontrolujte stroj a odstraňte usazeniny a zbytky kartáčkem.

## USKLADNĚNÍ

Stroj skladujte na uzavřeném a suchém místě při teplotě nejméně - 10 °C. Před uskladněním baterii plně nabijte.

*POZNÁMKA - Během delší doby uskladnění baterii alespoň jednou za měsíc nabijte.*

## LIKVIDACE

Po ukončení životnosti přístroj, příslušenství a obal odevzdejte v souladu s požadavky na ochranu životního prostředí do recyklační sběrně.

Elektrické přístroje nepatří do komunálního odpadu.

Evidenční číslo výrobce: 02355/05-ECZ



**INFORMACE**

Firma PROTECO nářadí s.r.o. není zodpovědná za škody nebo zranění způsobena nesprávným používáním.

Všechny informace, vyobrazení a specifikace se zakládají na nejnovějších informacích o výrobku, které byly k dispozici v době vytisknutí tohoto návodu.

Na pracovním místě se mohou vyskytnout faktory, které mohou ovlivnit hodnoty, mající trvalé účinky, charakterizující pracovní prostor jako jsou zdroje prachu, hluku atd.

Přípustné hodnoty na pracovním místě mohou být také různé v jednotlivých zemích.

Informace slouží uživateli zařízení k lepšímu zhodnocení nebezpečí a rizik.

Výrobce si vyhrazuje právo na technické, estetické a funkční změny svých výrobků bez předchozího upozornění. Je to v souvislosti se snahou výrobce o vývoj a inovaci svých výrobků.

Změny obrazové a textové informace a tiskové chyby vyhrazeny.



**ZÁRUČNÍ LIST****RAZÍTKO A PODPIS PRODEJCE****DATUM PRODEJE** [ ] [ ] [ ] [ ] [ ] [ ] [ ] [ ]**ZÁZNAMY O PROVEDENÝCH OPRAVÁCH:**

## PROHLÁŠENÍ O SHODĚ

### EU PROHLÁŠENÍ O SHODĚ

**Výrobce:** PROTECO nářadí s.r.o.  
Radlická 2487/99, 150 00 Praha 5  
Česká republika, IČO: 47453630

**Výrobek:** 10.86-AKD-100-P Kolečko akumulátorové dvoukolák PROFI 100l s regulací rychlosti  
**Typ:** EWB6311

Výrobek splňuje všechna příslušná ustanovení technických předpisů, tj. předmětných směrnic Evropských společenství a nařízení vlády ČR.

Směrnice č. 2006/42/EC (Nařízení vlády ČR č. 176/2008 Sb.)  
Směrnice č. 2014/30/EU (Nařízení vlády ČR č. 117/2016 Sb.)  
Směrnice č. 2011/65/EU (RoHS) (Nařízení vlády ČR č. 391/2016 Sb.)

#### Při posouzení shody byly použity následující normy:

EN 60204-1:2018  
EN 61000-6-1:2019  
EN 61000-6-3:2007/A1:2011/AC:2012  
EN 50581:2012  
EN ISO 12100:2010  
EN ISO 3691-5:2014/AC:2014  
EN 55012:2007/A12009  
EN 61000-3-3:2013+A1:2019

**Posouzení shody bylo vydáno na základě zkoušek provedených zkušebnou:**  
UDEM ICATC Industry and Trade Inc.Co. Mutlukent Mahallesi 2073 Sokak (Eski 93 Sokak)  
Ankara Turkey.

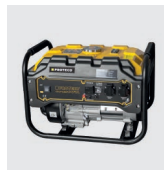
**Podle vydaných reportů a certifikátů č.** MSDS20240101, 6DZF-12, M.2020.206.C6884, EWTCF0604-ROHS, 222400606690787.

**Poslední dvojčíslí roku, v němž bylo označení CE na výrobek umístěno: 24**

Osoba pověřená kompletací technické dokumentace: Libor Knap  
Podbřeží 63  
518 03

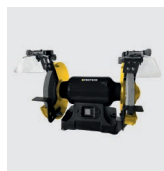
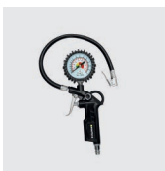
V Podbřeží dne 04. 09. 2024

  
Libor Knap  
Společnosti  
**PROTECO** nářadí s.r.o.  
Radlická 2487/99  
150 00 Praha 5 - Smíchov



# **PROTECO®**

Výrobce:  
**PROTECO nářadí s.r.o.**  
[www.proteco-naradi.cz](http://www.proteco-naradi.cz)  
**Radlická 2487/99**  
**Praha 5 150 00**



 **SPOLEHLIVÉ NÁŘADÍ, CO VYDRŽÍ**

