



PROTECO®



AUTÍČKO ELEKTRICKÉ PRE DETI 400W, KAMIÓN

62.30-AUTO-KAMION



Varovanie

- Montáž a nastavenie musia vykonávať dospelé osoby, deti držte mimo dosahu.
- Deti mladšie ako 36 mesiacov nepribližujte k malým častiam.
- Pri hraní detí je nutné používať bezpečnostné pásy.
- Nepribližujte sa k ohňu.
- Dospelá osoba musí deti naučiť, ako sa s hračkou hrať, a nikdy ich nenechávať hrať samé.
- Akumulátor musí nabíjať iba dospelí. Pred použitím ho najskôr nabite.
- Nedovoľte deťom priblížiť sa k plastovému vrečku, inak môže dôjsť k uduseniu.
- Používajte iba náhradné diely dodané výrobcom.
- Nabíjačka nie je hračka na hranie.
- Maximálna nosnosť je 40 kg. Nepreťažujte vozidlo.
- Vhodný vek: 37-95 mesiacov.

Bezpečnostné pokyny

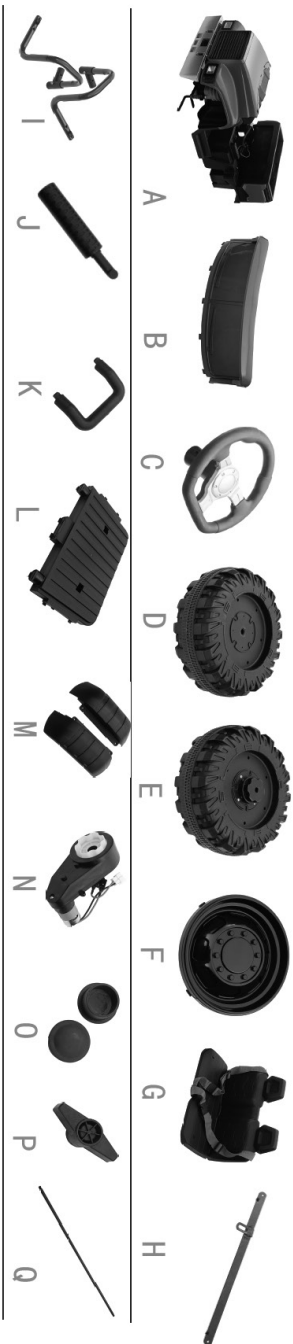
- Nehrajte sa na ulici, na ceste, na svahu alebo v priekope.
- Nemeňte vedenie a nepridávajte k autu elektrické zariadenia.
- Vyhňte sa vlhkému prostrediu. Chráňte tiež pred ohňom, inak môže dôjsť k poškodeniu vedenia.
- Autíčko môžu používať max. 2 jazdci naraz. Nepreťažujte ho.
- Maximálna nosnosť je 40 kg.
- Pokiaľ sa autíčko nepoužíva, vypnite ho.
- Ak sa dlhšiu dobu nepoužíva, odpojte vedenie akumulátora.
- Pravidelne kontrolujte akumulátor a nabíjačku.
- V prípade akéhokoľvek problému ho pred hraním opravte.

Nabíjanie

- Pred prvým použitím nabíjajte 8-12 hodín, inak môže dôjsť k poškodeniu akumulátora.
- Najprv zapojte jednosmerný kábel nabíjačky do nabíjacieho otvoru a potom zapojte nabíjačku do zásuvky.
- Pri nabíjaní sa nedá s autíčkom hrať.
- Nikdy nenabíjajte dlhšie ako 20 hodín.
- Je normálne, že sa nabíjačka a batéria počas nabíjania zahrievajú (pod 60°).
- Nenabíjajte, pokiaľ je zástrčka mokrá, alebo dôjde ku skratu.
- Používajte iba nabíjačku dodanú výrobcom, inak dôjde k poškodeniu nabíjačky a akumulátora alebo ku skratu.
- Pokiaľ sa dlhšiu dobu nepoužíva, nabíjajte aspoň 1x za mesiac.

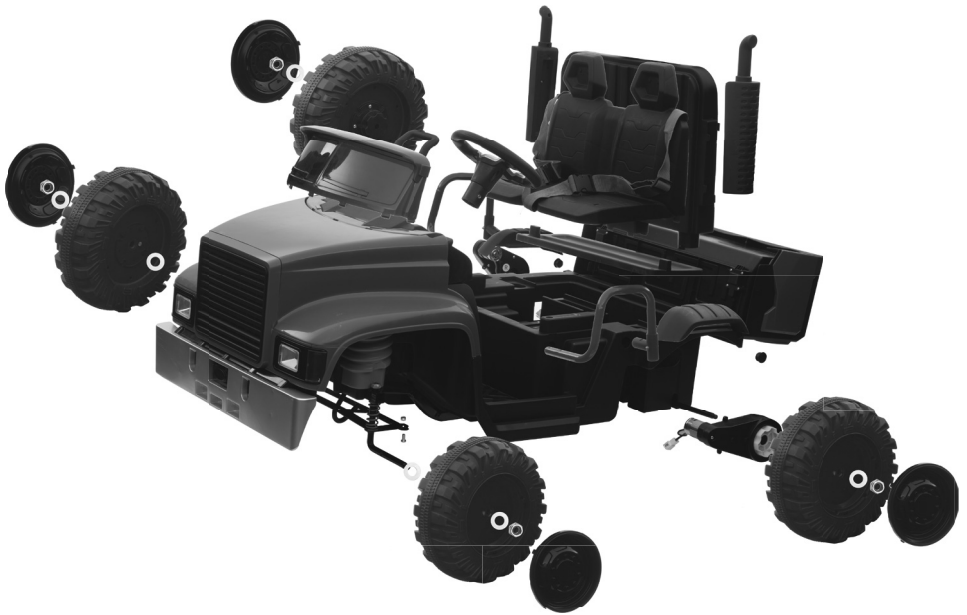
Postup nabíjania

- Krok 1: Nabíjací otvor sa nachádza pod sedadlom.
- Krok 2: Vložte zástrčku nabíjačky do nabíjacieho otvoru.
- Krok 3: Pripojte nabíjačku do zásuvky.
- Varovanie: Autíčko smú nabíjať iba dospelé osoby. Počas nabíjania je autíčko nepoužiteľné.



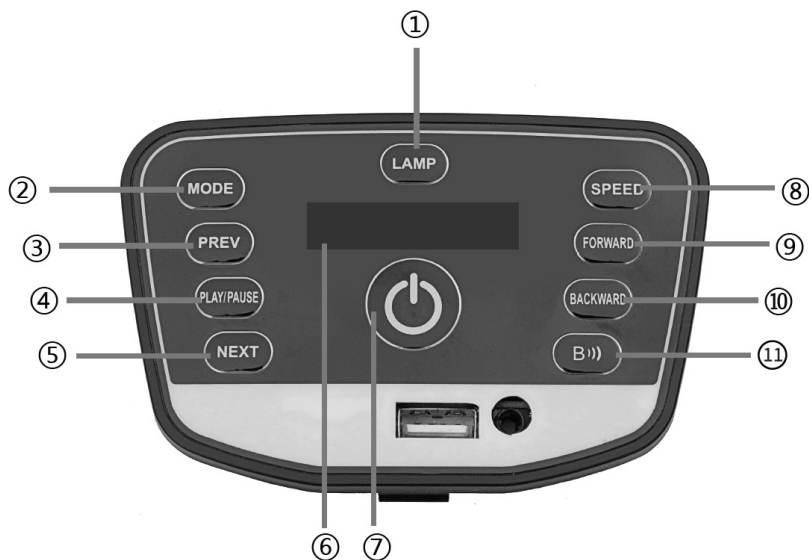
A.	Karoséria vozidla	B.	Čelné sklo	C.	Volant	D.	2x Predné koleso	E.	2x Zadné koleso	F.	4x Kryt kolesa
G.	Sedadlo	H.	Spojovacia doska riadenia	I.	2x Železná rukoväť	J.	2x Výfuk	K.	Dekoratívna rukoväť	L.	Sedadlová doska
M.	2x Zadné blatník	N.	2x Motor	O.	2x Plastový kryt	P.	Kľúč	Q.	Zadná náprava	R.	6x Podložka
S.	4x Matica	T.	8x M4x12 Skrutka	U.	6x M4x30 Skrutka	V.	2x M6x12 skrutka, matica	W.	Diaľkový ovládač	X.	Nabíjačka

TECHNICKÉ PARAMETRE



Typové označenie	62.30-AUTO-KAMIION
Akumulátor	12 V 7 Ah * 1
Vhodný vek dieťaťa	37 až 95 mesíců
Maximálna nosnosť	40 kg
Rozmery vozidla	120 x 78 x 69 cm
Rýchlosť	3 až 5 km
Nabíjanie / doba použitia	nabíjení 8 až 12 hod., použití 1 až 2 hod.
Nabíjačka	Vstup: 100 - 240 V; Výstup: 12 V 1000 mA
Dial'kový ovládač	AAA 1,5 V

OVLÁDANIE DISPLEJA



1.	Spínač svetiel	7.	Vypínač
2.	Prepínač režimov	8.	Prepínač vysokej / nízkej rýchlosti
3.	Prepínač hudby / hlasitosti -	9.	Vpred
4.	Prehrávanie / pauza	10.	Vzad
5.	Prepínač hudby / hlasitosti +	11.	Bezdrôtové pripojenie
6.	Displej		

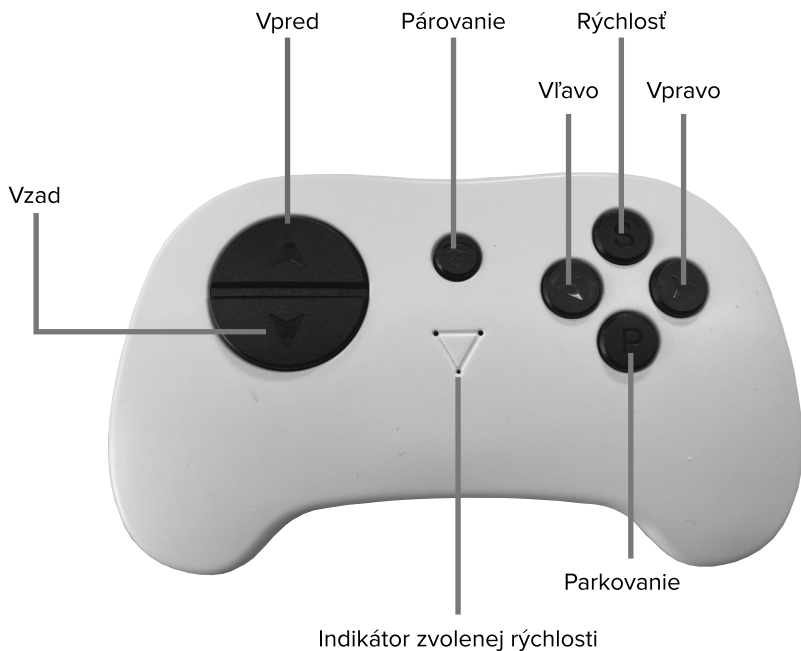
DIALKOVÝ OVLÁDAČ

Vlastnosti:

Napätie: 2 x 1,5 V

Frekvencia: 2,4 GHz

Popis tlačidiel



Vpred: Vozidlo sa pohybuje dopredu.

Vzad: Vozidlo cúva.

Párovanie: Spárujte vozidlo s diaľkovým ovládačom

Vľavo: Nasmerujte autíčko doľava

Vpravo: Nasmerujte autíčko doprava

Rýchlosť: Možno nastaviť rýchlosť pohybu na nízku, strednú alebo vysokú.

Parkovanie: Okamžite zastaví vozidlo a zablokuje ho, doteraz nebude uvoľnený.

Pokyny pre párovanie

1. Zapnite vozidlo a na ovládači stlačte a podržte tlačidlo párovania, kým sa kontrolka rýchlosti nerozsvieti bez blikania.
2. Uvoľnite tlačidlo párovania a kontrolka indikátora rýchlosti zhasne.
3. Ak sa kontrolka indikátora rýchlosti opäť rozsvieti, je párovanie úspešné; ak nie, opakujte kroky 1 a 2.
4. Ako náhle je párovanie úspešné, nie je pri ďalšom použití potrebné žiadne ďalšie párovanie.

Inštalácia batérie do diaľkového ovládania

Otvorte zadný kryt diaľkového ovládania a vložte dve AAA batérie (1,5 V) Dbajte na polaritu
Zatvorte zadný kryt a utiahnite skrutky.

Rozsvieti sa kontrolka LED, čo znamená, že batérie sú správne nainštalované. Batériu je potrebné vymeniť, keď kontrolka LED zhasne alebo začne blikať.

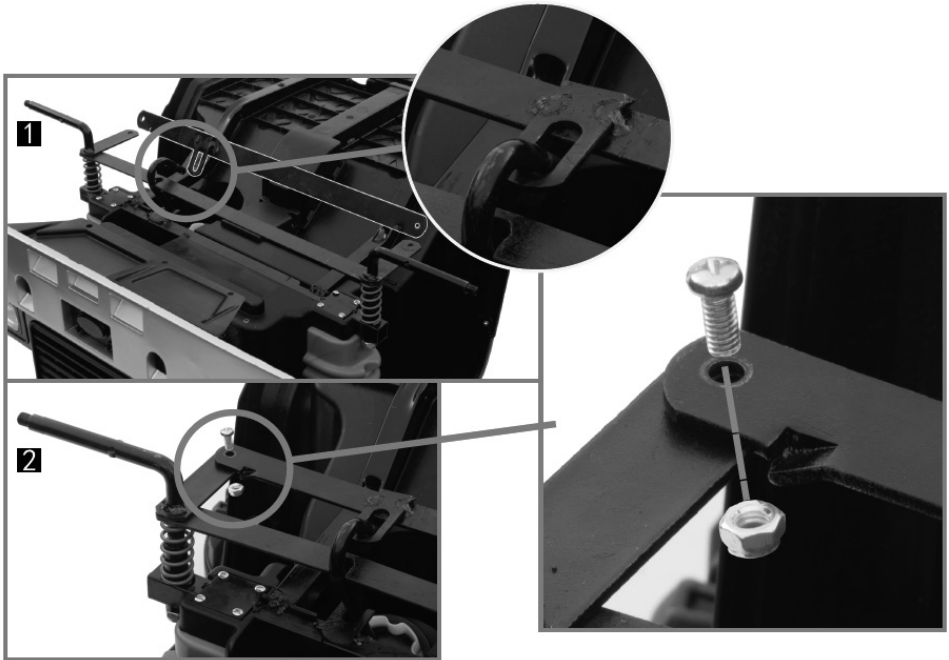
ZLOŽENIE**Montáž železných rukovätí**

1. Vložte železnú rukoväť do vyhradeného miesta na karosérii podľa šípky.
2. Na utiahnutie použite 2 ks skrutky M4 x 30.
3. Otočte auto hore nohami, na utiahnutie použite 1 ks skrutky M4 x 30.



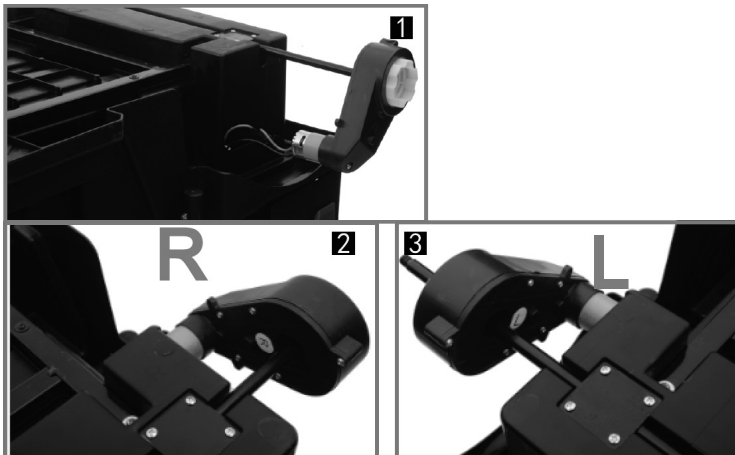
Spojovacia doska riadenia

1. Zasuňte smerovú páku do otvoru v doske riadenia.
2. Pomocou 2ks skrutiek M6×12 a matíc M6 utiahnite spojovaciu dosku riadenia.



Inštalácia motora

3. Vložte zadnú nápravu do karosérie a potom správne nainštalujte motor podľa štítku L/R na motore a na karosérii.



Montáž zadných kolies

4. Pridajte na zadnú nápravu zadné koleso, potom kľúčom utiahnite maticu. Nakoniec vložte kryt kolesa na zadné koleso.



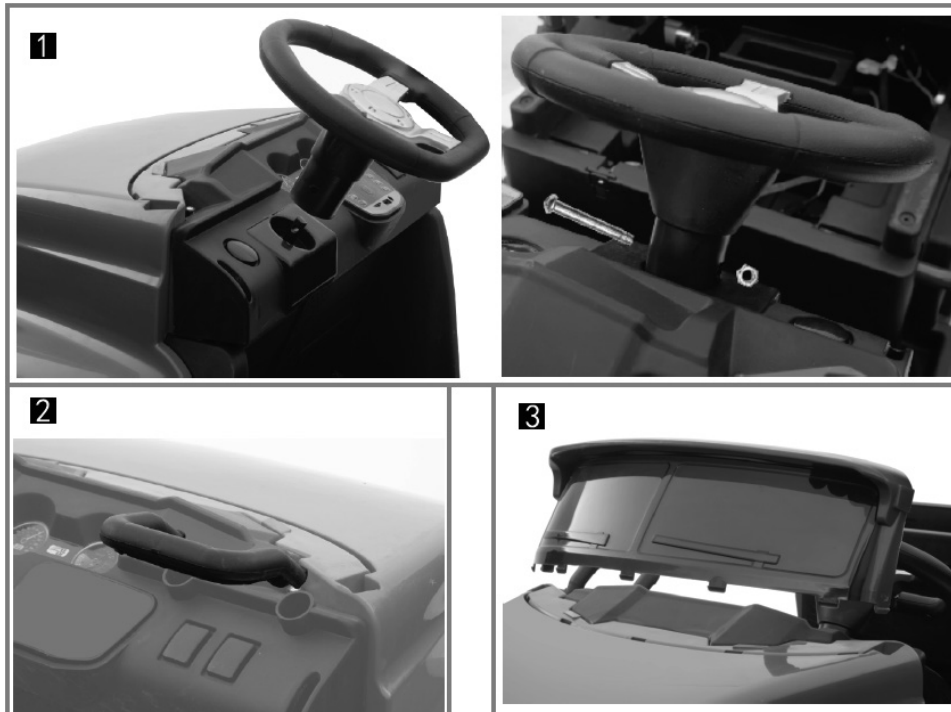
Montáž predného kolesa

5. Postupne pridajte 1ks podložky, predné koleso, 1ks podložky a potom kľúčom utiahnite maticu. Nakoniec vložte kryt kolesa na zadné koleso. Rovnakým spôsobom postupujte aj na druhej strane.

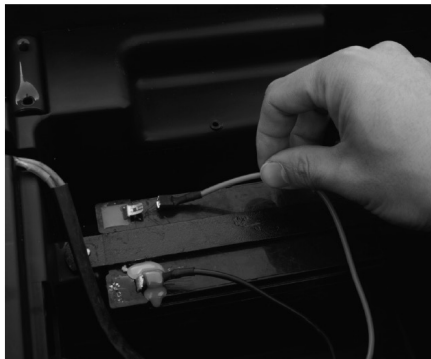
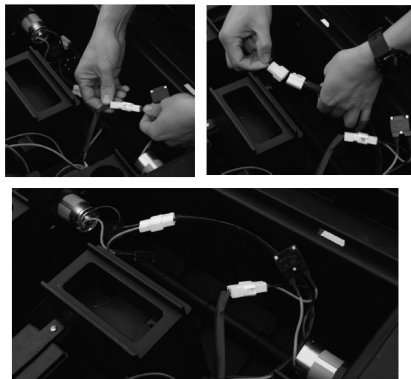


Montáž volantu, madla, čelného skla

1. Odskrutkujte volant a vložte ho do smerovej páky, potom ho pomocou skrutky a matice utiahnite.
2. Zasuňte madlo do vyhradeného otvoru na plošine.
3. Vložte čelné sklo do vyhradeného otvoru na vozidle.

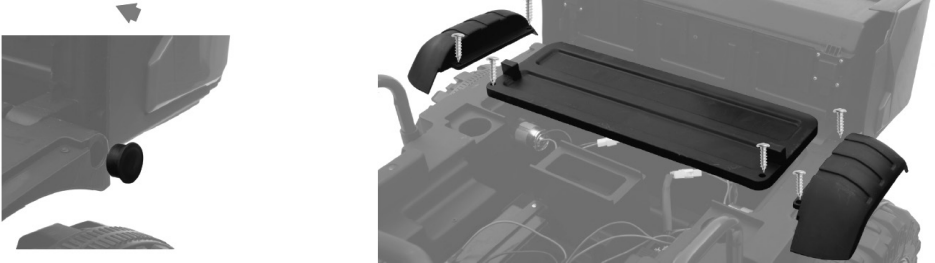
**Pripojenie vedenia motora, vedenie batérie**

1. Pripojte konektor vedenia motora (nie je potrebné rozlišovať L/R).
2. Pripojte červené vedenie batérie k červenej svorke.

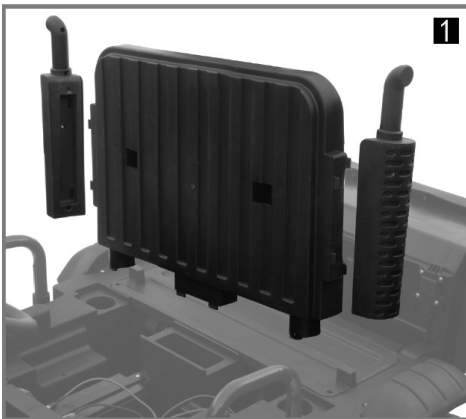


Plastový kryt, kryt motora, zostava zadného blatníka

1. Vložte malý plastový kryt na vyhradené miesto vo vozidle.
2. Vyberte kryt motora z kufru a potom ho vložte na správne miesto na vozidle, na utiahnutie použite 2ks plochých skrutiek M4x12.
3. Vložte zadný blatník do vyhradeného miesta na vozidle, potom pomocou 4ks plochej skrutky M4x12 utiahnite.

**Doska sedadla, výfuk, zostava sedadla**

1. Vložte dosku sedadla, výfuk (rozlíšujte L/R) do vyhradeného otvoru vo vozidle.
2. Vložte sedačku na správne miesto na vozidle a potom ju pomocou 2ks plochých skrutiek M4x12 utiahnite.

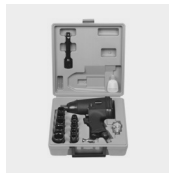
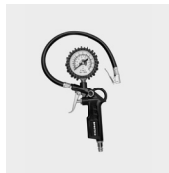


Údržba

- Pravidelne kontrolujte akumulátor, nabíjačku a ďalšie súčiastky. Ak sa vyskytne nejaký problém, pred hraním ho opravte.
- Na starostlivosť o železné časti používajte mazací olej. Udržujte auto mimo dosahu ohňa a vyhýbajte sa dlhodobému priamemu slnečnému žiareniu. Parkujte ho na rovnom mieste, necúvajte ani nestavajte do svahu.
- Parkujte ho v interiéri a zakryte ho nepremokavou látkou.
- Udržujte auto mimo dosahu ohňa, ako sú kachle alebo kúrenie, inak môže dôjsť k poškodeniu plastu.
- Udržujte mimo dosahu horľavých vecí, inak môže dôjsť k požiaru.
- Pokiaľ sa dlhšiu dobu nepoužíva, nabíjajte ho 1× za mesiac, aby ste udržali akumulátor v pohotovosti.
- Čistite ju iba suchou handričkou. Na utieranie plastových častí nepoužívajte chermické rozpúšťadlá. Neumývajte ho vodou ani sa s ním nehrajte, keď prší alebo sneží. Voda poškodí motor, elektrický systém alebo akumulátor.
 - Po každom použití vypnite.
 - Používajte iba nabíjačku dodanú výrobcom.
 - Nemeňte konštrukciu vozidla ani elektrické vedenie.



PROTECO®



Dodávateľ pre SK:
PROTECO náradie s.r.o.
Blagoevova 9
Bratislava - Petržalka 851 04
www.proteco-naradie.sk



SPOLAHLIVÉ NÁRADIE, KTORÉ VYDRŽÍ

