



PROTECO®



MIEŠAČKA STAVEBNÁ PROFI 260 L / 1150 W

51.03-SM-260-P



BEZPEČNOSTNÉ UPOZORNENIA A POKYNY

Prečítajte si návod na obsluhu a štítky pripevnené na miešačke a porozumejte im. Zoznámte sa s jej použitím a obmedzeniami, a tiež so špecifickými potenciálnymi hrozbami, ktoré sa na prácu s miešačkou vzťahujú.

Pred začatím práce s miešačkou sa zoznámte s jej ovládacími prvkami.



UDRŽUJTE SA V POZORNOSTI

Nepracujte s miešačkou pod vplyvom drog, alkoholu alebo akýchkoľvek liekov, ktoré by mohli ovplyvniť vašu schopnosť miešačku správne používať.

Nepoužívajte miešačku, ak ste unavení alebo rozptyľovaní od vykonávanej práce. Neustále sledujte, čo robíte. Používajte zdravý rozum.

VYHNITE SA NEBEZPEČNÝM PODMIENKAM

Uistite sa, že je v okolí dostatočný pracovný priestor. Udržujte pracovný priestor čistý a dobre osvetlený.

Neporiadok v priestore prispieva k úrazom. Udržujte priestor okolo miešačky bez prekážok, masťô, olejov, odpadkov a iných nečistôt, ktoré by mohli spôsobiť pád osôb na pohyblivé časti.

Miešačku používajte alebo s ňou pracujte iba na pevnom, plochom a rovnom podklade, ktorý je schopný udržať hmotnosť miešačky a jej nákladu, aby nedošlo k prevráteniu miešačky.

Nepokúšajte sa miešačku premiestňovať, keď je naložená a/alebo v prevádzke.

Táto miešačka je určená na výrobu betónu, malty a zmesi na omietky. Nie je vhodná na miešanie horľavých alebo výbušných látok. Nepoužívajte ju v miestach, kde sa vyskytujú výpary z farieb, rozpúšťadiel alebo horľavých kvapalín, predstavujúcich potenciálne nebezpečenstvo.



MIEŠAČKU PRAVIDELNE KONTROLUJTE

Pred zapnutím miešačky ju skontrolujte. Udržujte ochranné kryty na svojom mieste av prevádzkyschopnom stave. Nezapájajte miešačku so sňatým krytom motora. Pred každým použitím skontrolujte dotiahnutie všetkých skrutiek, matíc a skrutiek, najmä tie, ktoré zaisťujú kryty a hnacie mechanizmy. Vibrácie pri miešaní môžu spôsobiť ich uvoľnenie.

Pravidelne kontrolujte, či sú všetky nastavovacie nástroje, lopaty, ručné hladidlá a ďalšie náradie odstránené z priestoru miešačky ešte pred jej zapnutím.

Pred použitím vymeňte poškodené, chýbajúce alebo nefunkčné diely. Výstražné štítky obsahujú dôležité informácie. V prípade straty, výstražné štítky nahraďte novými.



RECYKLÁCIA A LIKVIDÁCIA

Toto označenie znamená, že tento výrobok by nemal byť likvidovaný spoločne s ostatným komunálnym odpadom. Aby ste predišli možnému poškodeniu životného prostredia alebo ľudského zdravia v dôsledku nekontrolovanej likvidácie odpadu, recyklujte ho zodpovedne a podporte tak udržateľné opätovné využívanie materiálových zdrojov.

Na vrátenie použitého zariadenia použite recyklačné a zberné služby alebo sa obráťte na miestny úrad či miestne predajne, kde vám poradia, ako bezpečne recyklovať zariadenie z hľadiska životného prostredia.



OBLIEKAJTE SA SPRÁVNE

Nenoste voľné oblečenie, rukavice, kravaty ani šperky (prstene, náramkové hodinky). Môžu sa zachytiť do pohyblivých častí. Pri práci sa odporúčajú ochranné elektricky nevodivé rukavice a nekĺzavá obuv. Noste ochrannú pokrývku vlasov, ktorá zadrží dlhé vlasy a zabráni ich zachyteniu v strojovom zariadení.

Pokiaľ je prevádzka prášna, noste tvárovú alebo protiprachovú masku. Vždy používajte ochranné okuliare a/alebo tvárové štíty. Bežné okuliare majú iba nárazuvzdorné sklá. Nie sú to ochranné okuliare.



DBAJTE NA PRÍVODNÝ KÁBEL

Nikdy nemanipulujte s miešačkou pomocou prívodného kábla ani zaň neťahajte. Pred manipuláciou odpojte stroj zo zásuvky.

Chráňte kábel pred teplom, olejom a ostrými hranami.

PREDLŽOVACIE KÁBLE

Predlžovacie káble nesmú byť dlhšie ako 50 metrov. Prierez vodiča musí byť 1,5 mm² na 230 V, aby bol umožnený dostatočný prítok prúdu do motora. Nesprávne použitie predlžovacích káblov môže spôsobiť neefektívnu prevádzku miešačky, čo môže viesť k prehriatiu a poškodeniu motora.

Smú sa používať iba predlžovacie šnúry podľa špecifikácie H07RN-F určené na vonkajšie použitie. Vyvarujte sa používania voľných alebo nedostatočne izolovaných prípojkov. Prípojky musia byť vyrobené z chráneného materiálu vhodného na vonkajšie použitie. Dbajte na to, aby bol predlžovací kábel starostlivo položený tak, aby sa vyhol kvapalinám, ostrým hranám a miestam, kde by po ňom mohli prechádzať vozidlá.

Zabráňte tomu, aby predlžovací kábel zostal zachytený pod miešačkou. Rozviňte ho úplne, inak hrozí jeho prehriatie a môže dôjsť k jeho vznieteniu.

PREDAJTE ÚRAZU ELEKTRICKÝM PRÚDOM

Skontrolujte, či je elektrický obvod dostatočne chránený a či zodpovedá výkonu, napätiu a frekvencii motora.

Nezapájajte ani neodpájajte zástrčku motora, pokiaľ stojíte na vlhkej alebo mokrej zemi alebo v jej blízkosti. Nepoužívajte miešačku na mokrých miestach a nevystavujte ju dažďu.

Zabráňte kontaktu tela s uzemnenými povrchmi: potrubia, radiátory, sporáky a skrine chladničiek. Dbajte na to, aby sa vaše prsty pri zapájaní alebo odpájaní miešačky nedotýkali kovových kolíkov zástrčky.

DRŽTE DETI A PRIHLADAJÚCE ĎALEJ OD STROJA

Nepúšťajte k miešačke nepovolane osoby. Nedovoľte deťom manipulovať s miešačkou, liezť na nej alebo do nej.



BUĎTE OPATRNÍ

Pri nakladaní a vykladaní miešačky vždy udržiňte správnu polohu a rovnováhu.

Nikdy nestojte na miešačke. Pri prevrátení miešačky alebo neúmyselnom kontakte s pohyblivými časťami by mohlo dôjsť k vážnemu zraneniu.

Neskladujte nad miešačkou alebo v jej blízkosti nič, kvôli čomu by sa niekto mohol na miešačku postaviť, aby naň dosiahol.

PREDJAJTE ZRANENIU Z NEOČAKÁVANEJ NEHODY

Udržiňte ruky mimo dosahu všetkých pohyblivých častí. Počas prevádzky nevkladajte do bubna žiadnu časť tela ani žiadny nástroj.

Pri práci nepreťahujte ruky medzerou medzi ramenom a oporným ramenom alebo medzerou medzi bubnom a oporným ramenom.



STROJ NEPREŤAŽUJTE

Stroj odvedie lepšiu a bezpečnejšiu prácu pri svojej konštrukčnej rýchlosti. Vždy pracujte v rámci menovitej kapacity.

Nespúšťajte motor, pokiaľ je bubon plne zaťažený. Nevypínajte miešačku, pokiaľ je plná betónu.

Nepoužívajte miešačku na účely, na ktoré nie je určená. Miešačka nesmie byť ťahaná žiadnym vozidlom.



NIKDY NENECHÁVAJTE MIEŠAČKU BEŽAŤ BEZ DOZORU

Neopúšťajte miešačku pokiaľ sa úplne nezastaví.

ODPOJENIE OD ELEKTRICKÉHO NAPÁJANIA

Nikdy neotvárajte kryt motora pred odpojením miešačky od napájania. Pred presunom, nastavovaním, výmenou dielov, čistením a ďalšou údržbou ju vždy odpojte od zdroja napájania.



STAROSTLIVO MIEŠAČKU UDRŽUJTE

Udržujte miešačku v čistote, aby ste dosiahli čo najlepší a najbezpečnejší výkon. Pri údržbe miešačky sa smú používať iba originálne náhradné diely výrobcu.

CHRÁŇTE ŽIVOTNÉ PROSTREDIE

Zvyšky materiálu odovzdajte na autorizovanom zbernom mieste alebo dodržiavajte predpisy.

Nevypúšťajte ich do kanalizácie, pôdy alebo vody.



SKLADOVANIE STROJA

Ak sa miešačka nepoužíva, mala by byť uložená na suchom mieste, aby sa zabránilo korózii. Miešačku uchovajte mimo dosahu detí a iných osôb, ktoré nie sú oprávnené ju používať.

ELEKTRICKÉ PRIPOJENIE

Miešačka má dvojitú izoláciu triedy ochrany II a krytie IP44D. Izolácia zostane účinná iba vtedy, ak sa pri opravách použijú pôvodné izolačné diely a zachovajú medzery medzi pôvodnou izoláciou.



Táto miešačka má dvojitú izoláciu triedy ochrany II s krytím IP44D. Montáž a demontáž krytu elektrického ovládania sú rozhodujúce pre zachovanie ich účinnosti.

Opravy krytu elektrického ovládania smie vykonávať iba kvalifikovaný elektrikár.

Dvojitá izolácia eliminuje potrebu trojvodičového uzemnenej napájacej sústavy. Nástroje s dvojitou izoláciou môže používať buď dvojvodičový alebo trojvodičový predlžovací kábel.



Nepripájajte žiadne zo žíl k uzemňovaciemu kolíku.

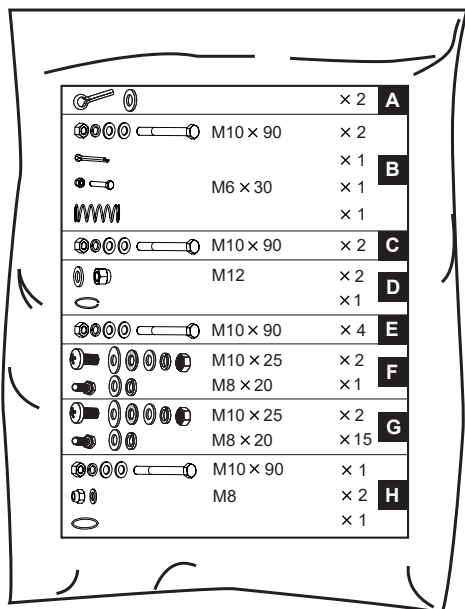
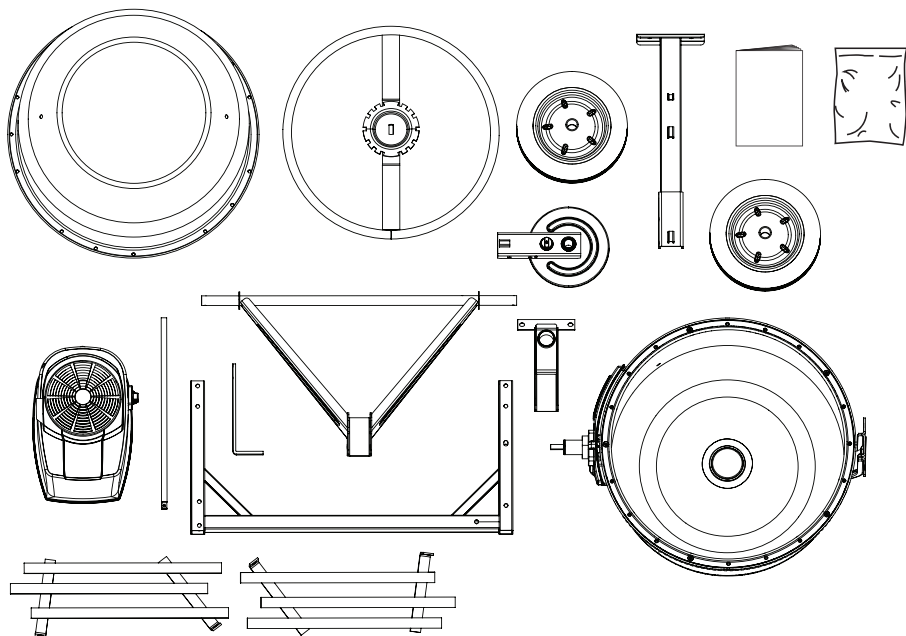
Pri elektrických zariadeniach 230 V sa odporúča používať prúdový chránič (RCD) (zemný zvod). Pokiaľ používate predlžovací kábel, zapojte ho priamo do prúdového chrániča.

TECHNICKÉ ŠPECIFIKÁCIE



Motor	1150 W S6 30%
Kapacita bubna	260 L
Ústie bubna	415 mm
Rýchlosť bubna	29 ot. za min.
Rozmery (DxVxŠ)	1280 x 910 x 1485 mm
Hmotnosť	99 kg

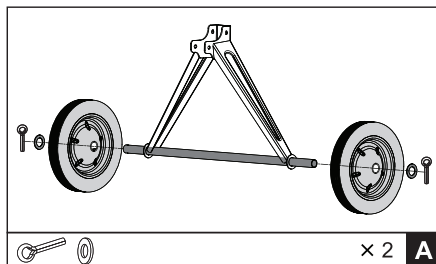
OBSAH BALENIA



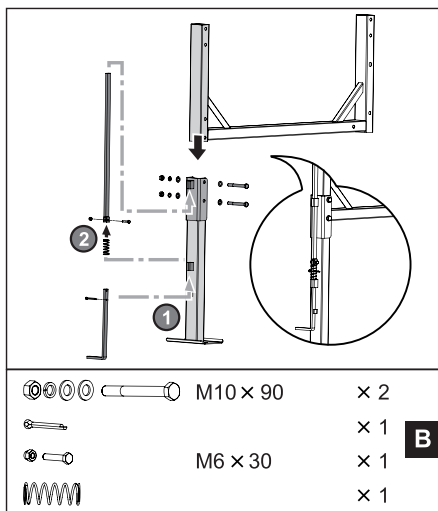
MONTÁŽ

⚠ Montáž odporúčame vykonávať v dvoch ľuďoch.

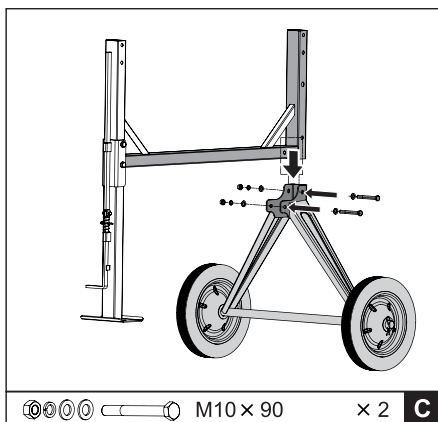
STOJAN



1. Nasadte kolesá na čapy náprav. Zaistite ich závlačkami a plochými podložkami.

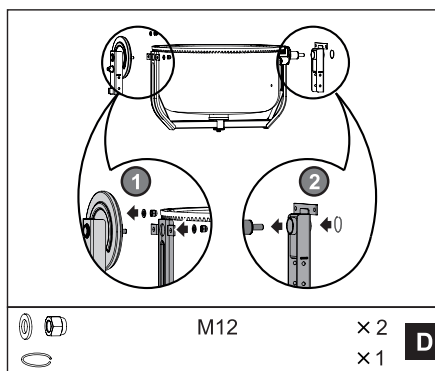


- Keď rám leží na boku, pripevnite opornú nohu podľa obrázku. Z jednej strany prestrčte otvory dve šesťhranné skrutky M10x90, z druhej strany potom ploché podložky, poistné podložky a matice. Nasadte pružinu na spodné ťahlo piestu. Spojte tyče piestu šesťhrannou skrutkou M6x30 a maticou. Pružinu pridržite na mieste vložením deleného kolíka. Ohnite každú stranu kolíka smerom von. Uťahnite.

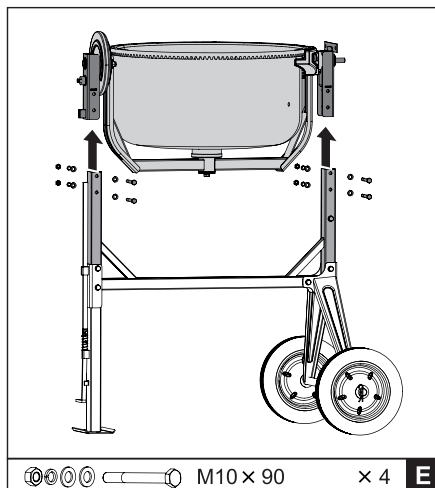


- Otočte rám a rovnakým spôsobom pripevnite nosič nápravy s kolesami.
- Uistite sa, že sú všetky skrutky a matice dotiahnuté.

SPODNÝ DIEL BUBNY

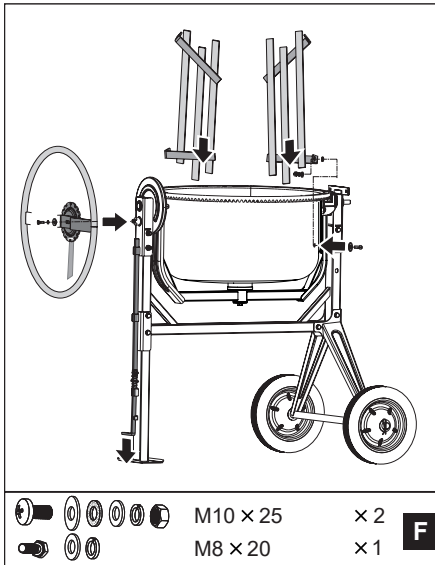


- Pripevnite sklápacia prevodovka k zostave ťahla naskrutkovaním matice M12 s podložkou na každú skrutku s čapom.
- Nasadte uloženie ťahla na puzdro ťahla. Potom do drážky na puzdre ťahla nasadte pružinu poistného krúžku.



- Opatrne av dvoch ľuďoch nasadte spodný bubon s uložením na bočné podpery stojana, ako je znázornené na obrázku. Zarovnajte otvory a vložte do nich štyri šesťhranné skrutky M10x90 s plochými podložkami z jednej strany a potom ploché podložky, poistné podložky a matice z druhej strany. Uťahnite ich.

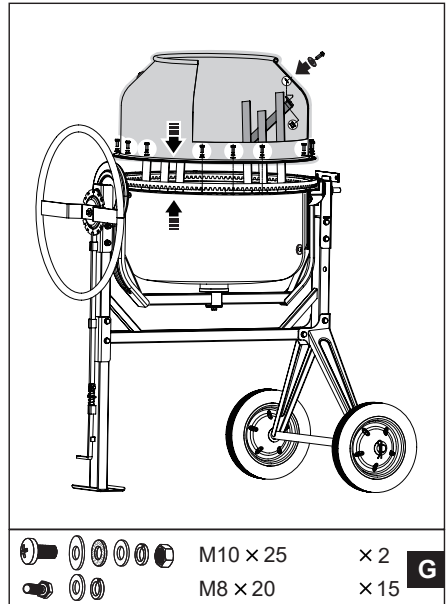
MIEŠACIE LOPATKY A VYKLÁPACIE KOLESO



- Miešacie lopatky namontujte voľne do spodného bubna podľa obrázku - na dne bubna sú dva otvory, do ktorých je možné zvonku vložiť skrutku s krížovou hlavou M10X25 a veľkou plochou podložku. Z vnútornej strany treba voľne navliecť koženú podložku, plochú podložku, poistnú podložku a maticu. Kožená podložka by mala byť umiestnená pod ostrím dole proti bubnu.
- Šliapnite na spodnú tyč piestu v smere šípky, ako je znázornené, a nainštalujte vyklápacie koleso so zaistovacou doskou na bočný nosný rám pomocou šesťhranných skrutiek M8X20, poistných podložiek a plochých podložiek. Uistite sa, že horná tyč piestu zapadla do jednej z drážok zaistovacej dosky.

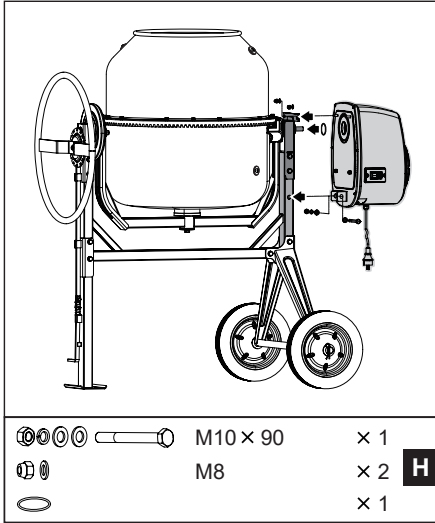
POZNÁMKA - Na hornom i spodnom dieli bubna sú vyznačené dve šípky, ktoré znázorňujú ich polohový súlad. Ak máte problémy so správnym umiestnením miešacích lopatiek, pomôže vám, keď horný bubon dočasne nasadíte na hornú časť spodného bubna a otočíte ho tak, aby ste obe šípky zrovnali.

HORNÝ DIEL BUBNU



- Umiestnite horné diely bubna na spodný diel bubna a uistite sa, že montážne otvory oboch dielov sú v jednej rovine, rovnako ako označené šípky
- Do každého otvoru so závitom v ozubenom kolese naskrutkujte šesťhrannú skrutku M8X20. Dbajte na postupné uťahovanie.
- Pripevnite miešacie lopatky k hornému bubnu vložением dvoch skrutiek s krížovou hlavou M10X25 a dvoch veľkých plochých podložiek z vonkajšej strany cez otvory v bubne.
- Kožená podložka by mala byť umiestnená vo vnútri medzi bubnom a lopatkou. Miešací nôž zaistite na vnútornej strane pomocou plochej podložky, pružnej podložky a matice.
- Na záver sa uistite, že horné a dolné upevnenie miešacích lopatiek je tesné.

SKRIŇA PREVODOVKY (MOTOR)



V osi s drážkami nasuňte postupne O-krúžok a skriňu prevodovky na hriadeľ pastorka. Na každú skrutku čapu naskrutkujte maticu M8 s plochou podložkou. Pripevnite držiak spodnej skrine k bočnému nosnému rámu vložení skrutky M10X90 s plochou podložkou z jednej strany, potom plochou podložkou, poistnou podložkou a maticou z druhej strany.

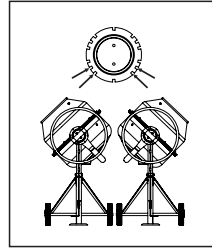
PREVÁDZKA

Vyklápací bicykel umožňuje jednoduché ovládanie bubna, ktorý je možné uzamknúť v polohe na miešanie, vyprázdňovanie a skladovanie.

Bubon je v tejto polohe zaistený samočinným piestom, ktorý sa zasunie do vyklápacieho kolesa. Ak chcete bubon vyklopiť, je potrebné blokovací piest uvoľniť zošliapnutím nožného pedála. To potom umožňuje otáčanie vyklápacieho kolesa a bubna v rovnakom smere.

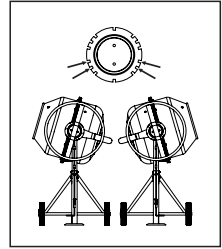
Ak chcete bubon zaistiť v danej polohe, zarovnajete drážku s piestom, uvoľníte nožný pedál a otáčate vyklápacím kolesom, kým samočinný blokovací piest nezapadne do vyklápacieho kolesa.

Pro maltu

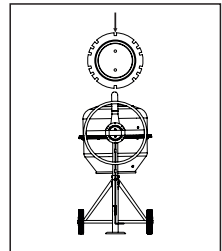
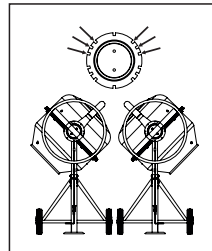


Vyprázdňovací pozice

Pro beton



Skladovací pozice



NAKLADANIE MATERIÁLOV

⚠ Predlžovací kábel úplne odviňte. Pred zapojením do napájacieho zdroja ho najskôr pripojte k miešačke.

⚠ Pred naložením bubna vždy spustíte miešačku. Nakladajte miešačku s otáčajúcim sa bubnom.

⚠ Do miešačky materiál nevhadzujte, aby sa neprilepil k zadnej časti bubna. Materiál do bubna prisypávajte plynule a rovnomerne.

Poznámka - V motore je zabudovaná tepelná ochrana, ktorá zabraňuje jeho prehriatiu. Tepelná ochrana sa automaticky obnovuje, keď sa motor ochladí.

Najlepšie výsledky dosiahnete nasledujúcim postupom:

1. Do bubna nasypete požadované množstvo štrku.
2. Do bubna pridajte požadované množstvo cementu.
3. Do bubna pridajte požadované množstvo piesku.
4. Do bubna nalejte požadované množstvo vody.

⚠ *Nevypínajte miešačku, pokiaľ je bubon naplnený.*

⚠ *Nikdy nevkladajte ruky do bubna keď sa bubon otáča.*

Na konci každého dňa miešačku dôkladne vyčistite. Udržujte miešačku v čistote. Najmenšie zvyšky materiálu, ktoré zostanú v bubne, stvrdnú a pri každom ďalšom použití na seba nabalia ďalšie, až bude stroj nepoužiteľný. Zaschnutý cement treba z bubna vyškriabať. Za účelom vyčistenia bubna miešačky do neho nevhádzajte tehly. Aby ste rozbili nahromadenú zaschnutú cementovú zmes, nemlaťte do bubna lopatou, kladivom ani inými nástrojmi, pretože by mohlo dôjsť k poškodeniu miešačky. Bubon môžete drhnúť približne 2 minúty pomocou 1" zmesi štrku a vody. Potom vypustíte zmes štrku a vody a hadicou opláchnite zostavu bubna zvnútra aj zvonku. Konštrukcia miešačky na betón so stupňom krytia IP44D umožňuje bezpečný výplach bubna hadicou.

⚠ *Nelejte ani nestriekajte vodu priamo na kryt motora, najmä nie do otvorov v ňom.*

⚠ *Z krytu motora utrite všetok vonkajší materiál. Pri čistení nepoužívajte benzín, terpentín, riedidlo na laky alebo farby, kvapaliny na suché čistenie alebo podobné prostriedky. Použitie chemických prípravkov alebo rozpúšťadiel môže poškodiť povrchové vlastnosti krytu, ktorý bol vyrobený z vysokohustotného polyetylénu PET.*

POKYNY PRE ÚDRŽBU

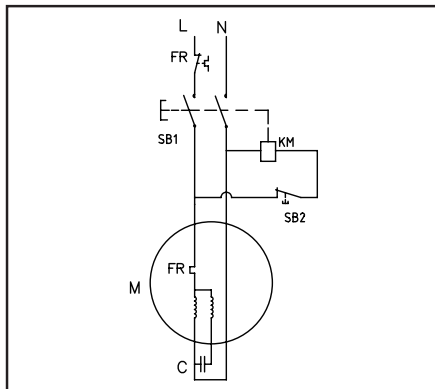
⚠ *Pred sňatím krytu motora sa vždy uistite, že je predlžovací kábel odpojený zo zásuvky.*

Hnací remeň je pod stálym rovnomerným napätím pomocou pružinového šróbenia. Okrem namazania vretena nie je potrebné nič nastavovať. Ložiská sú doživotne utesnené.

⚠ *Schéma zapojenia a schéma dielov v tejto príručke slúžia len ako referenčné pomôcky. Výrobca neposkytuje kupujúcemu žiadne potvrdenie o tom, že je spôsobilý vykonávať akékoľvek opravy výrobku alebo že je spôsobilý vymieňať akékoľvek súčasti výrobku. Opravy miešačky smú vykonávať iba kvalifikovaní technici. Akúkoľvek údržbu a opravy vykonávané na akýchkoľvek elektrických súčiastkach musí vykonávať kvalifikovaný elektrikár.*

⚠ *Montáž súčiastok v elektrickom obvode smie vykonávať iba kvalifikovaný elektrikár.*

SCHÉMA ZAPOJENIA



ZÁRUČNÝ LIST**PEČIATKA A PODPIS PREDAJCU****DÁTUM PREDAJA** [] [] [] [] [] [] [] [] [] []**ZÁZNAMY O VYKONANÝCH OPRAVÁCH:**

VYHLÁSENIE O ZHODE

VYHLÁSENIE O ZHODE

Výrobca: PROTECO náradí s.r.o.
Radlická 2487/99, 150 00 Praha 5
Česká republika, IČO: 47453630

Dodávateľ pre Slovenskú republiku: PROTECO náradie s.r.o. Blagoevova 9, 851 04 Bratislava –
Petržalka, IČO: 50 635 875

Označenie výrobku: 51.03-SM-260-P - miešačka stavebná PROFI 260 L / 1150 W PROTECO

Typ: 74060

Výrobok: spĺňa všetky príslušné ustanovenia technických predpisov, tj Predmetných smerníc Európskych spoločenských.

Pri posúdení zhody boli použité nasledovné normy:

EN 55014-1:2017+A11:2020
EN 55014-2:2015
EN IEC 61000-3-2:2019
EN IEC 61000-3-3:2013+A1:2019
EN 60204-1:2018
EN 12151-1:2007
EN ISO 12100:2010
AfPS GS 2019:01 PAK

Garantovaná hladina akustického tlaku Lpa 81,7dB(A)
Garantovaná hladina akustického výkonu Lwa 97dB(A)
Nameraná hladina akustického výkonu Lwa 95dB(A)

Posúdenie zhody bolo vydané na základe skúšok vykonaných skúšobňou:

TÜV Rheinland LGA Products GmbH, Tillystrasse 2, 90431 Nürnberg Germany v spolupráci s TÜV Rheinland (China) Ltd. AVIC Building No10B, Central Road, Chaoyang District. Baijing, P.R. China.

Na základe certifikátov a test reportov : 17700997 027, AM 50464505 0001, S 50457989 0001, 17700997 033, 90232130103.

Posledné dvojčísle roku v ktorom bolo označenie CE na výrobok umiestnené: 24

Osoba poverená kompletáciou technickej dokumentácie: Libor Knap
Podbřeží 63
518 03

V Bratislave, dňa 03.09.2024



Libor Knap
PROTECO spoločnosti
s.r.o.
Blagoevova 9
Bratislava-mestská časť Petržalka 851 04
IČ: 50635875 DIČ: 2120403230
IČ DPH: SK2120403230



PROTECO®

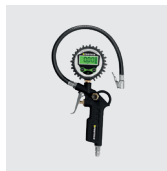
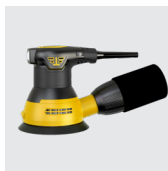
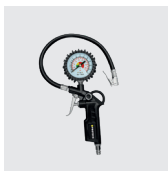
Dodávateľ pre SK:

PROTECO náradie s.r.o.

Blagoevova 9

Bratislava - Petržalka 851 04

www.proteco-naradie.sk



SPOLIAHLIVÉ NÁRADIE, KTORÉ VYDRŽÍ

