



# PROTECO<sup>®</sup>



## OKRUŽNÁ PÍLA PROFI 235 MM

51.01-PO-235-PRO



## ORIGINALNÝ NÁVOD NA OBSLUHU

Vážení zákazník, ďakujeme vám za zakúpenie výrobku PROTECO.

S týmto strojom získate kvalitný výrobok, ktorý je navrhnutý pre maximálnu efektivitu práce.

## ÚČEL POUŽITIA

Tento stroj je určený na rezanie masívneho dreva, preglejky, plastov a ľahkých stavebných materiálov.

Obrábanie iných materiálov nie je povolené a môže byť vykonávané iba v špecifických prípadoch po konzultácii s výrobcom. Nesmú sa obrábať žiadne kovové obrobky.

K správne mu používaniu patrí tiež dodržiavanie pokynov na obsluhu a údržbu uvedených v tomto návode. Stroj smú obsluhovať iba osoby oboznámené s jeho obsluhou, údržbou a opravami a oboznámené s jeho nebezpečenstvom. Stroj smie byť používaný iba v technicky bezchybnom stave. Pri práci na stroji musia byť namontované všetky bezpečnostné mechanizmy a kryty.

Okrem bezpečnostných požiadaviek obsiahnutých v tomto návode na obsluhu a platných predpisov je potrebné dodržiavať všeobecne uznávané technické pravidlá týkajúce sa prevádzky drevoobrábacích strojov. Akékoľvek iné použitie prekračuje oprávnenie. V prípade neoprávneného použitia stroja sa výrobca zrieka akejkolvek zodpovednosti a zodpovednosť prechádza výhradne na prevádzkovateľa.

## VŠEOBECNÉ BEZPEČNOSTNÉ PODMIENKY

- Pracovisko je nutné udržiavať v čistote a dobre osvetlené. Neporiadok a tmavé priestory bývajú príčinou nehôd.
- Elektrické náradie sa nesmie používať v prostredí s nebezpečenstvom výbuchu, kde sa vyskytujú horľavé kvapaliny, plyny alebo prach. V elektrickom náradí vznikajú iskry, ktoré môžu zapáliť prach alebo výpary.
- Pri používaní elektrického náradia je nutné zamedziť prístupu detí a ďalších osôb. Pokiaľ bude obsluha vyrušovaná, môže stratiť kontrolu nad vykonávanou činnosťou.

## ELEKTRICKÁ BEZPEČNOSŤ

- Vidlica pohyblivého prívodu elektrického náradia musí zodpovedať sieťovej zásuvke. Vidlica sa nesmie nikdy akýmkoľvek spôsobom upravovať. S náradím, ktoré má ochranné spojenie so zemou, sa nesmú používať žiadne zásuvkové adaptéry. Vidlice ktoré nie sú znehodnotené úpravami a zodpovedajúce zásuvky obmedzia nebezpečenstvo úrazu elektrickým prúdom.
- Obsluha sa nesmie telom dotýkať uzemnených predmetov, ako napr. potrubia, telesá ústredného kúrenia, sporáky alebo chladničky. Nebezpečenstvo úrazu elektrickým prúdom je väčšie, ak je vaše telo spojené so zemou.
- Elektrické náradie sa nesmie vystavovať dažďu, vlhku alebo mokrú. Ak vnikne do elektrického náradia voda, zvyšuje sa riziko nebezpečenstva úrazu elektrickým prúdom.
- Pohyblivý prívod sa nesmie používať na iné účely. Elektrické náradie sa nesmie nosiť alebo ťahať za prívod, ani sa nesmie ťahom za prívod odpájať vidlice zo zásuvky. Prívod je nutné chrániť pred horúčavou, masťou, ostrými hranami alebo pohyblivými časťami. Poškodené alebo zamotané prívody zvyšujú riziko úrazu elektrickým prúdom.

- Ak je elektrické náradie používané vonku, musí sa použiť predlžovací prívod vhodný na vonkajšie použitie. Používanie predlžovacieho prívodu na vonkajšie použitie obmedzuje nebezpečenstvo úrazu elektrickým prúdom.
- Ak sa používa elektrické náradie vo vlhkých priestoroch, je nutné používať napájanie chránené prúdovým chráničom. Používanie obmedzuje nebezpečenstvo úrazu elektrickým prúdom.

### BEZPEČNOSŤ OSÔB

- Pri používaní elektrického náradia musí byť obsluha pozorná, musí sa venovať tomu, čo práve robí, a musí sa sústrediť a triezvo uvažovať. Elektrické náradie sa nesmie používať, ak je obsluha unavená alebo pod vplyvom drog, alkoholu alebo liekov. Chvilková nepozornosť pri používaní elektrického náradia môže viesť k vážnemu zraneniu osôb.
- Používajte osobné ochranné pomôcky. Vždy používajte ochranu očí. Ochranné pomôcky ako napr. respirátor, bezpečnostná obuv s protiprešmykovou úpravou, tvrdá pokrývka hlavy alebo ochrana sluchu, používané v súlade s podmienkami práce, znižujú nebezpečenstvo poranenia osôb.

### BEZPEČNOSTNÉ POKYNY PRE PÍLY

- a. Nepribližujte ruky k reznej ploche a ostrie. Druhú ruku držte na pomocnej rukoväti alebo na kryte motora. Pokiaľ obe ruky držia pílu, nemôžu byť prerazané pílovým kotúčom.
- b. Nesiahajte pod obrobok. Ochranný kryt vás pred ostrím pod obrobok neochráni.
- c. Nastavte hĺbku rezu podľa hrúbky obrobku. Pod obrobok by malo byť vidieť menej ako jeden celý zub čepele.
- d. Nikdy nedržte kus v rukách alebo opretý o nohu. Obrobok pripevnite k stabilnej ploche. Je dôležité obrobok správne podprieť, aby sa minimalizovalo vystavenie tela, viazanie noža alebo strata kontroly.
- e. Pri práci, pri ktorej sa môže rezný nástroj dotknúť skrytého vedenia alebo vlastného kábla, držte elektrický nástroj za izolované úchopné plochy. Kontakt so živým vodičom spôsobí, že aj odkryté kovové časti elektrického náradia budú pod napätím a obsluha dostane úraz elektrickým prúdom.
- f. Pri delení vždy používajte plôtky alebo rovnú vodiacu hranu. Zlepšíte tým presnosť rezu a znížite možnosť zadrhávania kotúča.
- g. Vždy používajte kotúče so správnou veľkosťou a ostrosťou („diamantové“ a „gulaté“) otvorov v pílovom kotúči. Kotúče, ktoré nezodpovedajú upínaciemu zariadeniu píly sa budú pohybovať excentricky, čo povedie k strate kontroly.
- h. Nikdy nepoužívajte poškodené alebo nesprávne podložky a skrutky. Podložky a skrutky kotúča boli špeciálne navrhnuté pre vašu pílu na optimálny výkon a bezpečnosť prevádzky.

### ĎALŠIE BEZPEČNOSTNÉ PODMIENKY

Príčina a prevencia spätného rázu zo strany obsluhy:

- spätný ráz je náhla reakcia na príškrípnutý, zablokovaný alebo zle nastavený pílový kotúč, ktorá spôsobuje nekontrolovateľné zdvihnutie píly a jej vybehnutie z obrobku smerom na obsluhu;

- keď je kotúč zovretý uzavretím záberu, kotúč sa zastaví a reakcia motora ženie jednotku rýchlo späť smerom k obsluhu;
- pokiaľ sa kotúč pri reze skrúti alebo zle nastaví, môžu sa zuby na okraji kotúča zaryť do povrchu dreva, čo spôsobuje, že vyjde z rezu a odskočí smerom na obsluhu.

Spätný ráz je dôsledkom nesprávneho používania píly alebo nesprávnych pracovných postupov a možno mu predísť prijatím správnych opatrení, ako je uvedené nižšie:

- Pílu držte oboma rukami a nastavte paže tak, aby ste zabránili spätnému rázu. Postavte sa na ktorúkoľvek stranu od pílového kotúča, ale nie do jednej línie s kotúčom. Spätný ráz by mohol spôsobiť odskočenie píly dozadu, ale silu spätného rázu môže obsluha pri dodržaní pokynov ovládať.
- Pri zablokovaní pílového kotúča alebo pri prerušení rezu z akéhokoľvek dôvodu uvoľnite spúšť a držte pílu v materiáli bez pohybu, pokiaľ sa kotúč úplne nezastaví. Nikdy sa nepokúšajte pílu odlepiť od obrobku alebo ju ťahať dozadu, keď je pílový kotúč v pohybe, inak môže dôjsť k jeho pohybu nahor alebo k odskoku od obrobku.
- Väčšie dosky podpierajte, aby ste minimalizovali riziko privretiu kotúča a spätného rázu. Väčšie dosky majú tendenciu sa prehýbať pod svojou vlastnou váhou. Podpery musia byť umiestnené pod doskou na oboch stranách, v blízkosti línie rezu av blízkosti okraja dosky.
- Nepoužívajte tupé alebo poškodené kotúče. Neostré alebo zle nastavené kotúče vytvárajú úzky prierez, ktorý spôsobuje nadmerné trenie, blokáciu kotúča a spätý ráz.
- Nepoužívajte tupé alebo poškodené kotúče. Neostré alebo zle nastavené kotúče vytvárajú úzky prierez, ktorý spôsobuje nadmerné trenie, blokáciu kotúča a spätý ráz.
- Pri zanorovaní do existujúcich stien alebo iných slepých miest dbajte na zvýšenú opatrnosť. Vyčnievajúci kotúč môže rezať predmety, ktoré môžu spôsobiť spätý ráz.

### BEZPEČNOSTNÉ POKYNY PRE KRYT PÍLY

- Pred každým použitím skontrolujte správne uzavretie spodného krytu. Pokiaľ sa spodný ochranný kryt voľne nepohybuje a okamžite sa nezatvára, pílu nepoužívajte. Spodný ochranný kryt nikdy nezvierajte ani nepriväzujte do otvorenej polohy. Pri náhodnom páde píly môže dôjsť k ohnutiú spodného krytu píly. Zdvihnite spodný ochranný kryt pomocou páky a uistite sa, že sa voľne pohybuje a nedotýka sa pílového kotúča vo všetkých uhloch a hĺbkach rezu.
- Skontrolujte funkciu spodnej ochrannej pružiny. Pokiaľ ochranný kryt a pružina nepracujú správne, je potrebné ich pred používaním opraviť. Dolný ochranný kryt môže pracovať pomaly kvôli poškodeným dielom, lepkavým usadeninám alebo nahromadeným nečistotám.
- Spodný ochranný kryt by mal byť zasunutý ručne iba pre špeciálne rezy, ako sú „ponorné rezy“ a „zložené rezy“. Zdvihnite spodný kryt zasunutím rukoväte a akonáhle kotúč zájde do materiálu, musí sa spodný kryt uvoľniť. Pri všetkých ostatných rezoch by mal spodný kryt fungovať automaticky.
- Pred položením píly na stôl alebo na podlahu vždy dbajte na to, aby spodný ochranný kryt zakrýval pílový kotúč. Nechránený pílový kotúč, ktorý sa pohybuje v protismere, spôsobí, že píla začne cúvať a prereže všetko, čo jej stojí v ceste. Dbajte na dobu, za ktorú sa pílový kotúč po uvoľnení spínača zastaví.

**ŠPECIFICKÉ BEZPEČNOSTNÉ PRAVIDLÁ PRE KOTÚČOVÚ PÍLU**

- Vždy používajte ochranné pomôcky (napr. protiprachovú masku, ochranné okuliare, ochranné slúchadlá, rukavice alebo protišmykovú obuv).
- Používajte iba odporúčané pílové kotúče (napr. pílové kotúče určené na drevo musia mať schválenie EN 847-1).
- Nepoužívajte žiadne brúsne kotúče. Používajte iba priemer noža v súlade s označením na štítku. Používajte iba pílové kotúče s otáčkami rovnakými alebo vyššími, ako sú otáčky vyznačené na nástroji!
- Pri práci s drevom alebo materiálmi, ktoré vytvárajú zdraviu nebezpečný prach, majte k píle pripojené vhodné, vyskúšané zariadenie na odstraňovanie prachu.
- Pri rezaní plastov sa vyhnite prehriatiu noža, aby nedošlo k roztaveniu plastov!
- Rádne čistíte náradí a ochranný systém!
- Pokiaľ je nutná výmena prírodného kábla, musí ju vykonať výrobca alebo autorizovaný servis, aby sa predišlo ohrozeniu bezpečnosti.

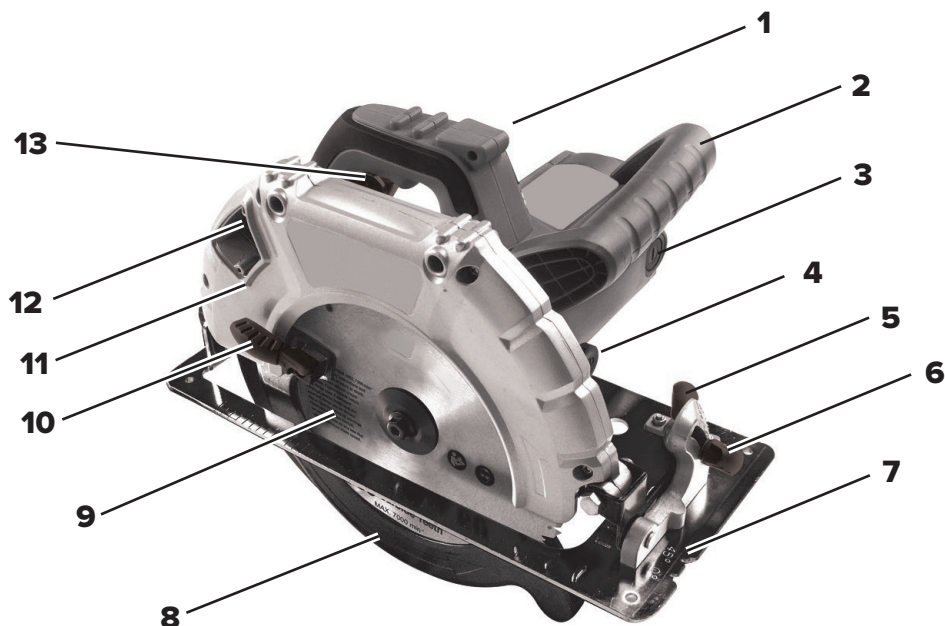
**ĎALŠIE RIZIKÁ**

Aj pri správnej obsluhu a manipulácii s týmto elektrickým náradím zostávajú určité ďalšie riziká. Vzhľadom na svoju konštrukciu a prevedenie môže toto elektrické náradie predstavovať nasledujúce nebezpečenstvo:

- a. Ohrozenie zdravia vplyvom elektrického prúdu pri používaní nevhodných elektrických prepojovacích káblov.
- b. Pílu zbytočne nezaťažujte; nadmerný tlak pri rezaní rýchlo poškodí pílový kotúč, čo má za následok zníženie výkonu stroja a presnosti rezu. Ruky nesmú nikdy vstúpiť do priestoru rezania, keď je nástroj v prevádzke.
- c. Úraz elektrického prúdom v dôsledku nedostatočnej izolácie.
- d. Poškodenie uší pri práci bez ochrany sluchu.
- e. Horúci povrch. Obrobok môže byť po práci stále horúci. Nedotýkajte sa ho a noste ochranné rukavice.
- f. Toxický prach! Používajte ochranu očí a protiprachovú masku.

**⚠ POZOR!** Výrobok počas prevádzky generuje elektromagnetické pole, ktoré môže za určitých podmienok narušiť funkčnosť aktívnych alebo pasívnych lekárskeho implantátov. Aby sa znížilo riziko vážnych alebo smrteľných zranení, odporúčame osobám s lekáskymi implantátmi, aby sa pred použitím elektrického náradia poradili so svojím lekárom a výrobcom svojho lekárskeho implantátu.

## ROZPIS SOUČÁSTÍ



1.	Rukoväť	6.	Aretačný gombík pre nastavenie úkosu	11.	Horný kryt kotúča
2.	Pomocná rukoväť	7.	Základná doska	12.	Vývod pilín
3.	Držiak uhlíkových kief	8.	Spodný kryt kotúča	13.	Spínač zapnutia / vypnutia
4.	Páka aretácie vretena	9.	Pílový kotúč		
5.	Zamykací gombík vodiaceho rámu	10.	Uvoľňovacia páka spodného krytu kotúča		

## TECHNICKÉ PARAMETRE

Typové označenie	51.01-PO-235-PRO
Napätie	230 V / 50 Hz
Výkon	2000 W
Otáčky na prázdno	4200 ot. za min.
Priemer pílového kotúča	235 x 25,4 mm   36 zubů
Maximálny prierez pri 0°	85 mm
Maximálny prierez pri 45°	60 mm
Hladina akustického tlaku LpA	93,3 dB (A)
Hladina akustického výkonu LwA	104,3 dB (A)
Vibrácie	14,22 m/s <sup>2</sup>
Hmotnosť	8 kg

Technické údaje v tejto príručke sú uvedené ako všeobecné informácie a nie sú záväzné. Vyhradzujeme si právo kedykoľvek a bez predchádzajúceho upozornenia vykonať zmeny alebo úpravy dielov, kovania a príslušenstva, ktoré považujeme z akéhokoľvek dôvodu za nevyhnutné.

**⚠ VAROVÁNÍ!** Aby ste predišli úrazu elektrickým prúdom, požiaru alebo poškodeniu náradia, používajte správnu ochranu obvodov.

Na náradie používajte samostatný elektrický obvod. Aby ste zabránili úrazu elektrickým prúdom alebo požiaru, vymeňte ihneď napájací kábel, ak je opotrebovaný, prerazaný alebo akokoľvek poškodený.

## ZAPNUTIE STROJA

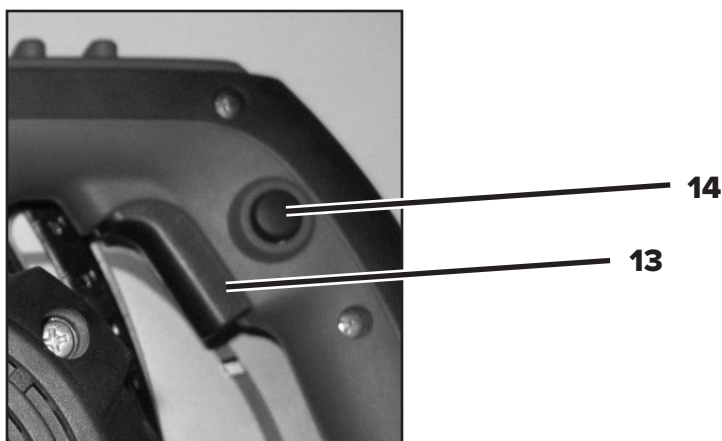
⚠ **VAROVANIE!** Pred nastavovaním alebo kontrolou funkcie náradia sa vždy uistite, že je vypnuté a odpojené od siete.

### ZAPNUTIE

- Stlačte bezpečnostné tlačidlo (14) a držte ho stlačené.
- Stlačte spúšť spínača (13). Akonáhle je píla v chode, môžete opäť uvoľniť tlačidlo bezpečnostnej poistky.

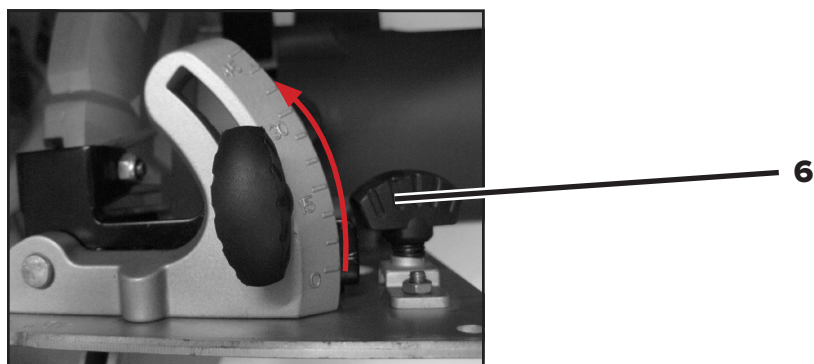
### VYPNUTIE

- Uvoľnite spúšť spínača.



## NASTAVENIE UHLU REZU

- Uhol rezu môžete presne nastaviť pomocou stupnice uhla rezu.
- Uvoľnite zaistovaci gombík (6) predvolby uhla rezu, nastavte požadovaný uhol na stupnici uhla rezu a zaistovaci gombík opäť utiahnite.

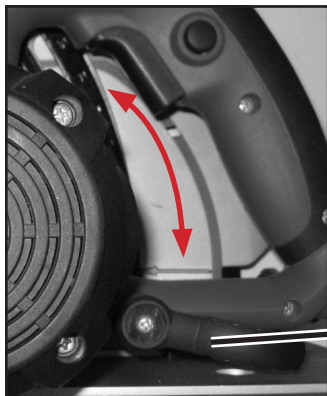




**NASTAVENIE HĹBKY REZU**

**POZNÁMKA:** Pokiaľ je to možné, odporúčame nastaviť hĺbku rezu približne o 3 mm väčšiu, než je hrúbka materiálu. To by malo pomôcť zabezpečiť čistý rez.

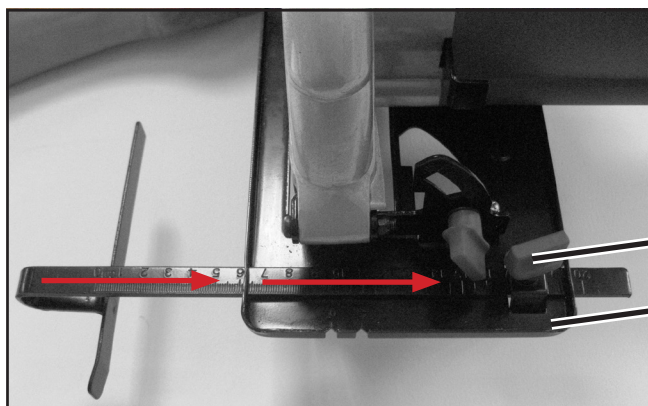
- Uvoľnite upínaciu rukoväť na svorke pre nastavenie hĺbkou rezu (15), nastavte požadovanú hĺbku rezu na stupnici a znovu utiahnite upínaciu rukoväť.



15

**NASTAVENIE VODIACEJ LIŠTY**

- Povoľte krídlovú skrutku (5) základnej dosky (7), zasuňte vodiacu lištu do drážky a znovu utiahnite krídlovú skrutku (5).



5

7

### PRÁCA S OKRUŽNOU PÍLOU

1. Zapnite prístroj, ako je popísané v časti „Zapnutie a vypnutie“, a potom ho najskôr položte prednou hranou základnej dosky k obrobku.
2. Vyrovnajte zariadenie pomocou vodiacej lišty alebo s ohľadom na vyznačenú líniu.
3. Držte stroj oboma rukami za rukoväte a rezajte materiál miernym tlakom.

### VÝMENA PÍLOVÉHO KOTÚČA

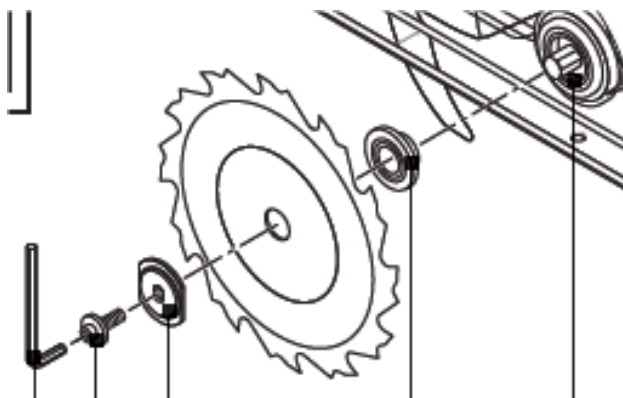
⚠ **VAROVANIE!** Pred akoukoľvek údržbou alebo opravou odpojte prírodný kábel zo zásuvky.

⚠ **VAROVANIE!** Ihneď po rezaní môže byť pílový kotúč veľmi horúci - nebezpečenstvo popálenia! Nechajte horúci pílový kotúč vychladnúť. Horúci pílový kotúč nečistite žiadnymi horľavými kvapalinami.

Hrozí nebezpečenstvo poranenia, a to aj v prípade, že je pílový kotúč v klude. Pri povoľovaní a uťahovaní skrutky pílového kotúča musí pohyblivý kryt pílového kotúča obopínať pílový kotúč. Pri výmene pílového kotúča používajte rukavice.

Zámok vretena stlačte až po vytiahnutí sieťovej zástrčky zo zásuvky!

1. Potom uvoľnením krídlovej skrutky (5) odoberte vodiacu lištu.
2. Nastavte hĺbku rezu (pomocou rukoväte pre nastavenie hĺbky rezu 15) do minimálnej polohy 0 mm.
3. Pomocou zaťahovacej páčky (10) odklopte zaťahovací spodný kryt kotúča (8) a prístroj odložte.
4. Stlačte páčku aretácie vretena (4) (kým nezapadne) a uvoľnite upínaciu skrutku pomocou imbusového kľúča. Teraz vyberte upínaciu skrutku s integrovanou hlavou s podložkou a upínaciu prírubu.
5. Sejměte pílový kotúč.



6. Nasadte nový pílový kotúč a zaistite ho opačným spôsobom, než je popísané vyššie.
7. Stlačte tlačidlo aretácie vretena 4 (kým nezapadne) a utiahnite upínaciu skrutku pomocou imbusového kľúča.

⚠ **POZOR!** Skontrolujte smer otáčania. Skontrolujte, či rezná hrana zubov zodpovedá smeru otáčania, tj dopredu. Dávajte pozor na šípky na pílovom kotúči a kryte pílového kotúča.

Pred každým použitím skontrolujte, či všetky ochranné a bezpečnostné zariadenia správne fungujú.

⚠ **POZOR!** Po nasadení nového pílového kotúča skontrolujte rukou, či sa voľne otáča. Potom nástroj znovu zapojte do siete a pred začatím práce ho skúšobne spustite.

⚠ **POZOR!** Skontrolujte, či je pílový kotúč vhodný na otáčky pílového vretena.

## ČISTENIE A ÚDRŽBA

- Všetky diely predstavujú dôležitú súčasť systému dvojitej izolácie a mali by byť servisované iba v autorizovanom servisnom stredisku.
- Pílu udržiavajte vždy v čistote.
- Na čistenie píly používajte kefu alebo suchý kus látky.
- Pri čistení plastových dielov nepoužívajte rozpúšťadlá. Na čistenie nepoužívajte vodu ani žiadnu inú kvapalinu.
- Väčšina plastov je náchylná na poškodenie rôznymi typmi komerčných rozpúšťadiel a ich použitím môže dôjsť k ich poškodeniu.
- Odporúča sa pravidelné mazanie vodiaceho valčeka. Kvapka oleja nanosená na toto miesto predĺži životnosť valčeka.
- Pravidelne čistite pílový kotúč, aby nedochádzalo k nepresnostiam pri práci.
- Pravidelne čistite vetracie otvory, aby ste zabránili prehriatiu motora.
- V prípade nadmerného iskrenia komutátorov nechajte kvalifikovanou osobou skontrolovať technický stav uhlíkových kef motora.
- Pílu skladujte na suchom mieste, mimo dosahu detí.

## VÝMENA UHLÍKOVÝCH KEFÍ

Pred kontrolou uhlíkových kef motora odpojte napájací kábel.

Doba trvania uhlíkových kef je premenlivá. Závisí od množstva práce, ktorú motor vykoná. Uhlíkové kefy vymeňte, ak je zvyšok uhlíka menší ako 5 mm, je spálený alebo prasknutý. Vymeňte vždy obe uhlíkové kefy súčasne.

## LIKVIDÁCIA

Po ukončení životnosti prístroj, príslušenstvo a obal odovzdajte v súlade s požiadavkami na ochranu životného prostredia do recyklačnej zberne.

Elektrické prístroje nepatria do komunálneho odpadu.

Evidenčné číslo výrobcu: 02355/05-ECZ



## INFORMÁCIE

Firma PROTECO náradie s.r.o. nie je zodpovedná za škody alebo zranenie spôsobená nesprávnym používaním.

Všetky informácie, vyobrazenia a špecifikácie sa zakladajú na najnovších informáciách o výrobku, ktoré boli k dispozícii v čase vytlačenia tohto návodu.

Na pracovnom mieste sa môžu vyskytnúť faktory, ktoré môžu ovplyvniť hodnoty, ktoré majú trvalé účinky, charakterizujúce pracovný priestor ako sú zdroje prachu, hluku atď.

Prípustné hodnoty na pracovnom mieste môžu byť tiež rôzne v jednotlivých krajinách.

Informácie slúži užívateľovi zariadenia na lepšie zhodnotenie nebezpečenstva a rizík.

Výrobca si vyhradzuje právo na technické, estetické a funkčné zmeny svojich výrobkov bez predchádzajúceho upozornenia. Je to v súvislosti so snahou výrobcu o neustály vývoj a inováciu svojich výrobkov

Zmeny obrazovej a textovej informácie a tlačové chyby vyhradené.



**ZÁRUČNÝ LIST****PEČIATKA A PODPIS PREDAJCU****DÁTUM PREDAJA** [ ] [ ] [ ] [ ] [ ] [ ] [ ] [ ] [ ] [ ]**ZÁZNAMY O VYKONANÝCH OPRAVÁCH:**

---

---

---

---

---

**VYHLÁSENIE O ZHODE****VYHLÁSENIE O ZHODE**

**Výrobca:** PROTECO náradí s.r.o.  
Radlická 2487/99, 150 00 Praha 5  
Česká republika, IČO: 47453630

**Dodávateľ pre Slovenskú republiku:**

PROTECO náradie s.r.o. Blagoevova 9, 851 04 Bratislava – Petržalka, IČO: 50 635 875

**Označenie výrobku:** 51.01-PO-235-PRO - píla okružná 235 mm PROFI PROTECO

**Typ výrobku:** MIY-YH-235

**Výrobok:** spĺňa všetky príslušné ustanovenia technických predpisov, tj Predmetných smerníc Európskych spoločností.

**Pri posúdení zhody boli použité následovné normy:**

EN 62841-1:2015+A11:2022  
EN 62841-2-5:2014  
EN IEC 55014-1:2021  
EN IEC 55014-2:2021  
EN IEC 61000-3-2:2019+A1:2021  
EN 61000-3-3:2013+A1:2019  
A1PS GS 2014:01 PAK

**Posúdenie zhody bolo vydané na základe skúšok vykonaných skúšobňou:**

LCIE China Company Limited Bldg.4, No.518, Xin Zhuan Road, Shanghai 200233, China  
ve spolupráci s LCIE 33 Avenue de General Leclerc 921260 Fontenay-aux-Roses FRANCE.

**Na základe certifikátu a test reportů:** 1166AB07ZYH5826, ZYH-11JY0258TTSPB-A5, NOX-ESH-Q24061401-A0.

**Posledné dvojčísle roku v ktorom bolo označenie CE na výrobok umiestnené:** 24

Osoba poverená kompletáciou technickej dokumentácie: Libor Knap  
Podbřeží 63  
518 03

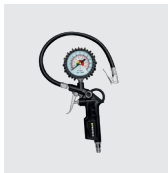
V Bratislave, dňa 20.08.2024



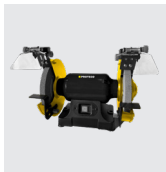
Libor Knap  
Konateľ spoločnosti  
PROTECO náradie s.r.o.  
Blagoevova 9  
Bratislava-mestská časť Petržalka 851 04  
IČ: 50635875 DIČ: 2120403230  
IČ DPH: SK2120403230



 **PROTECO**®



Dodávateľ pre SK:  
**PROTECO náradie s.r.o.**  
**Blagoevova 9**  
**Bratislava - Petržalka 851 04**  
**[www.proteco-naradie.sk](http://www.proteco-naradie.sk)**



**SPOLIAHLIVÉ NÁRADIE, KTORÉ VYDRŽÍ**

