



PROTECO®



OKRUŽNÍ PILA PROFI 165 MM 51.01-PO-165-PRO



ORIGINÁLNÍ NÁVOD K OBSLUZE

Vážený zákazníku, děkujeme Vám, že jste si zakoupili výrobek značky PROTECO. S tímto strojem získáte kvalitní výrobek, který je navržen pro maximální efektivitu práce.

ÚČEL POUŽITÍ

Okružní pila je základní nástroj určený především pro řezání dřeva a materiálů na bázi dřeva, jako jsou překližky, dřevotřískové desky atd. Díky vysokým otáčkám rotačního kotouče umožňuje rychlé, přesné a rovné řezy, což ji činí ideální pro přípravu materiálů při stavbě, výrobě nábytku nebo jiných dřevozpracujících projektech. Okružní pila je vhodná pro podélné i příčné řezy, stejně jako pro šikmé řezy pod různými úhly, což ji činí velmi univerzálním nástrojem jak pro profesionály, tak i domácí kutily.

ÚVOD

Před použitím spotřebiče si přečtěte tento návod k obsluze. Abyste zajistili bezpečný a správný provoz elektrického nářadí, přečtěte si před použitím přístroje bezpečnostní pokyny v části TYPY. BEZPEČNOST a doporučení obsažená v tomto návodu k obsluze.

Záruční smlouva pozbývá platnosti, pokud byl přístroj používán při řemeslných, průmyslových nebo podobných činnostech. Za škody nebo zranění vzniklé v důsledku nesprávného použití odpovídá uživatel, nikoliv výrobce.

OBECNÉ BEZPEČNOSTNÍ PODMÍNKY

- Pracoviště je nutné udržovat v čistotě a dobře osvětlené. Nepořádek a tmavé prostory bývají příčinou nehod.
- Elektrické nářadí se nesmí používat v prostředí s nebezpečím výbuchu, kde se vyskytují hořlavé kapaliny, plyny nebo prach. V elektrickém nářadí vznikají jiskry, které mohou zapálit prach nebo výpary.
- Při používání elektrického nářadí je nutno zamezit přístupu dětí a dalších osob. Bude-li obsluha vyrušována, může ztratit kontrolu nad prováděnou činností.

ELEKTRICKÁ BEZPEČNOST

- Vidlice pohyblivého přívodu elektrického nářadí musí odpovídat síťové zásuvce. Vidlice se nesmí nikdy jakýmkoliv způsobem upravovat. S nářadím, které má ochranné spojení se zemí, se nesmí používat žádné zásuvkové adaptéry. Vidlice, které nejsou znehodnoceny úpravami a odpovídající zásuvky omezí nebezpečí úrazu elektrickým proudem.
- Obsluha se nesmí tělem dotýkat uzemněných předmětů, jako např. potrubí, tělesa ústředního topení, sporáky nebo chladničky. Nebezpečí úrazu elektrickým proudem je větší, je-li vaše tělo spojeno se zemí.
- Elektrické nářadí se nesmí vystavovat dešti, vlhku nebo mokrú. Vnikne-li do elektrického nářadí voda, zvyšuje se riziko nebezpečí úrazu elektrickým proudem.
- Pohyblivý přívod se nesmí používat k jiným účelům. Elektrické nářadí se nesmí nosit nebo tahat za přívod, ani se nesmí tahem za přívod odpojovat vidlice ze zásuvky. Přívod je nutné chránit před horkem, mastnotou, ostrými hranami nebo pohyblivými částmi. Poškozené nebo zamotané přívody zvyšují riziko úrazu elektrickým proudem.

- Je-li elektrické nářadí používáno venku, musí se použít prodlužovací přívod vhodný pro venkovní použití. Používání prodlužovacího přívodu pro venkovní použití omezuje nebezpečí úrazu elektrickým proudem.
- Používá-li se elektrické nářadí ve vlhkých prostorech, je nutné používat napájení chráněné proudovým chráničem. Používání omezuje nebezpečí úrazu elektrickým proudem. Pojem „proudový chránič“ může být nahrazen pojmem „hlavní jistič obvodu“ nebo „jistič unikajícího proudu“.

BEZPEČNOST OSOB

- Při používání elektrického nářadí musí být obsluha pozorná, musí se věnovat tomu, co právě dělá, a musí se soustředit a střízlivě uvažovat. Elektrické nářadí se nesmí používat, je-li obsluha unavena nebo pod vlivem drog, alkoholu nebo léků. Chvilková nepozornost při používání elektrického nářadí může vést k vážnému zranění osob.
- Používejte osobní ochranné pomůcky. Vždy používejte ochranu očí. Ochranné pomůcky jako např. respirátor, bezpečnostní obuv s protiskluzovou úpravou, tvrdá pokrývka hlavy nebo ochrana sluchu, používané v souladu s podmínkami práce, snižují nebezpečí poranění osob.

BEZPEČNOSTNÍ POKYNY PRO PILY

- a. Nepřibližujte ruce k řezné ploše a ostří. Druhou ruku držte na pomocné rukojeti nebo na krytu motoru. Pokud obě ruce drží pilu, nemohou být pořezány pilovým kotoučem.
- b. Nesahejte pod obrobek. Ochranný kryt vás před ostřím pod obrobek neochrání.
- c. Nastavte hloubku řezu podle tloušťky obrobku. Pod obrobkem by mělo být vidět méně než jeden celý zub čepele.
- d. Nikdy nedržte kus v rukou nebo opřený o nohu. Obrobek připevněte ke stabilní ploše. Je důležité obrobek správně podepřít, aby se minimalizovalo vystavení těla, váznutí nože nebo ztráta kontroly.
- e. Při práci, při níž se může řezný nástroj dotknout skrytého vedení nebo vlastního kabelu, držte elektrický nástroj za izolované úchopné plochy. Kontakt s „živým“ vodičem způsobí, že i odkryté kovové části elektrického nářadí budou „pod napětím“ a obsluha dostane úraz elektrickým proudem.
- f. Při dělení vždy používejte plůtek nebo rovnou vodící hranu. Zlepšíte tím přesnost řezu a snížíte možnost zadrhávání kotouče.
- g. Vždy používejte kotouče se správnou velikostí a ostrostí („diamantové“ a „kulaté“) otvorů v pilovém kotouči. Kotouče, které neodpovídají upínacímu zařízení pily se budou pohybovat excentricky, což povede ke ztrátě kontroly.
- h. Nikdy nepoužívejte poškozené nebo nesprávné podložky a šrouby. Podložky a šrouby kotouče byly speciálně navrženy pro vaši pilu pro optimální výkon a bezpečnost provozu.

DALŠÍ BEZPEČNOSTNÍ PODMÍNKY

Příčina a prevence zpětného rázu ze strany obsluhy:

- zpětný ráz je náhlá reakce na přiskřípnutý, zablokovaný, nebo špatně seřízený pilový kotouč, která způsobuje nekontrolovatelné zvednutí pily a její vyjetí z obrobku směrem k obsluze;

- když je kotouč sevřen uzavřeným záběru, kotouč se zastaví a reakce motoru žene jednotku rychle zpět směrem k obsluze;
- pokud se kotouč při řezu zkroutí nebo špatně nastaví, mohou se zuby na zadním okraji kotouče zarýt do horního povrchu dřeva, což způsobí, že kotouč vyjede z řezu a odskočí směrem zpět k obsluze.

Zpětný ráz je důsledkem nesprávného používání pily nebo nesprávných pracovních postupů a lze mu předejít přijetím správných opatření, jak je uvedeno níže:

- Pilu držte pevně oběma rukama a nastavte paže tak, abyste zabránili zpětnému rázu. Postavte se na kteroukoli stranu od pilového kotouče, ale ne do jedné linie s pilovým kotoučem. Zpětný ráz by mohl způsobit odskočení pily dozadu, ale sílu zpětného rázu může obsluha při dodržení správných bezpečnostních opatření ovládat.
- Při zablokování pilového kotouče nebo při přerušení řezu z jakéhokoliv důvodu uvolněte spoušť a držte pilu v materiálu bez pohybu, dokud se kotouč zcela nezastaví. Nikdy se nepokoušejte pilu odlepit od obrobku nebo ji táhnout dozadu, když je pilový kotouč v pohybu, jinak může dojít k jeho pohybu nahoru nebo k odskoku od obrobku.
- Větší desky podpírejte, abyste minimalizovali riziko přiskřípnutí kotouče a zpětného rázu. Větší desky mají tendenci se prohýbat pod svou vlastní vahou. Podpěry musí být umístěny pod deskou na obou stranách, v blízkosti linie řezu a v blízkosti okraje desky.
- Nepoužívejte tupé nebo poškozené kotouče. Neostré nebo špatně nastavené kotouče vytvářejí úzky prořez, který způsobuje nadměrné tření, blokaci kotouče a zpětný ráz.
- Aretační páky pro nastavení hloubky a úkosu nožů musí být před provedením řezu pevně utaženy a zajištěny. Pokud se nastavení kotouče během řezání posune, může způsobit blokaci a zpětný ráz.
- Při zanořování do stávajících stěn nebo jiných slepých míst dbejte zvýšené opatrnosti. Vyčnívající kotouč může řezat předměty, které mohou způsobit zpětný ráz.

BEZPEČNOSTNÍ POKYNY PRO SPODNÍ KRYT PILY

- Před každým použitím zkontrolujte správné uzavření spodního krytu. Pokud se spodní ochranný kryt volně nepohybuje a okamžitě se nezavírá, pilu nepoužívejte. Spodní ochranný kryt nikdy nesvírejte ani nepřivazujte do otevřené polohy. Při náhodném pádu pily může dojít k ohnutí spodního krytu. Zvedněte spodní ochranný kryt pomocí páky a ujistěte se, že se volně pohybuje a nedotýká se pilového kotouče ve všech úhlech a hloubkách řezu.
- Zkontrolujte funkci spodní ochranné pružiny. Pokud ochranný kryt a pružina nepracují správně, je třeba je před použitím opravit. Dolní ochranný kryt může pracovat pomalu kvůli poškozeným dílům, lepkavým usazeninám nebo nahromaděným nečistotám.
- Spodní ochranný kryt by měl být zasunut ručně pouze pro speciální řezy, jako jsou „ponorné řezy“ a „složené řezy“. Zvedněte spodní kryt zasunutím rukojeti a jakmile kotouč zajede do materiálu, musí se spodní kryt uvolnit. Při všech ostatních řezech by měl spodní kryt fungovat automaticky.
- Před položením pily na stůl nebo na podlahu vždy dbejte na to, aby spodní ochranný kryt zakrýval pilový kotouč. Nechráněný pilový kotouč, který se pohybuje v protisměru, způsobí, že pila začne couvat a pořeže vše, co jí stojí v cestě. Dbejte na dobu, za kterou se pilový kotouč po uvolnění spínače zastaví.

SPECIFICKÁ BEZPEČNOSTNÍ PRAVIDLA PRO KOTOUČOVOU PILU

- Vždy používejte ochranné pomůcky (např. protiprachovou masku, ochranné brýle, ochranná sluchátka, rukavice a protiskluzovou obuv).
- Použijete pouze doporučené pilové kotouče (např. pilové kotouče určené na dřevo musí mít schválení EN 847-1).
- Nepoužívejte žádné brusné kotouče. Používejte pouze průměr nože v souladu s označením na štítku. Používejte pouze pilové kotouče s otáčkami stejnými nebo vyššími, než jsou otáčky vyznačené na nástroji!
- Při práci s dřevem nebo materiály, které vytvářejí zdraví nebezpečný prach, mějte k pile připojeno vhodné, vyzkoušené zařízení pro odstraňování prachu.
- Při řezání plastů se vyhněte přehřátí nože, aby nedošlo k roztavení plastu!
- Řádně čistěte nářadí a ochranný systém!
- Pokud je nutná výměna přívodního kabelu, musí jí provést výrobce nebo autorizovaný servis, aby se předešlo ohrožení bezpečnosti.

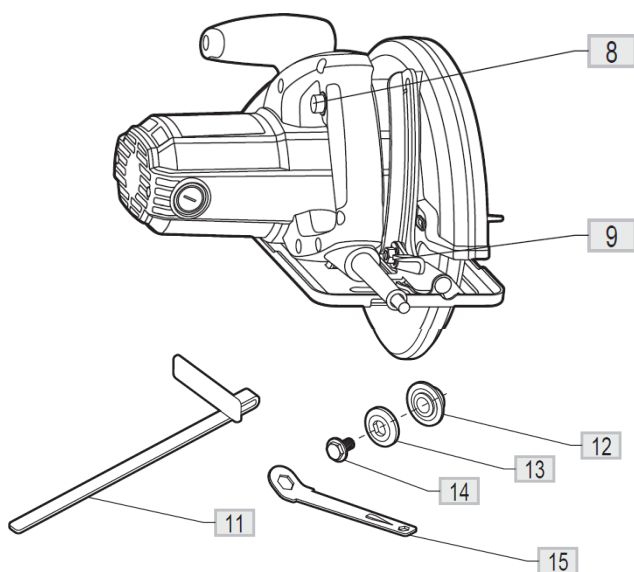
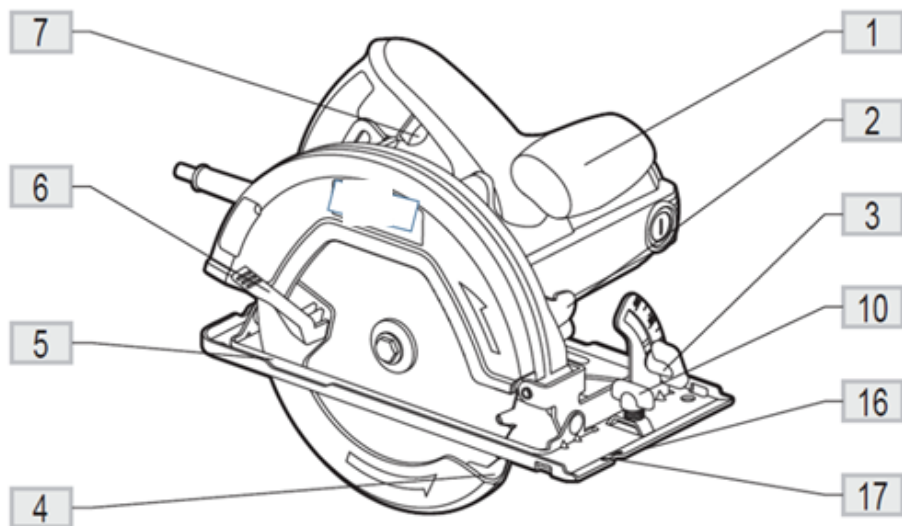
DALŠÍ RIZIKA

I při správné obsluze a manipulaci s tímto elektrickým nářadím zůstávají určitá další rizika. Vzhledem ke své konstrukci a provedení může toto elektrické nářadí představovat následující nebezpečí:

- a. Ohrožení zdraví vlivem elektrického proudu při použití nevhodných elektrických propojovacích kabelů.
- b. Pilu zbytečně nezatežujte: nadměrný tlak při řezání rychle poškodí pilový kotouč, což má za následek snížení výkonu stroje a přesnosti řezu. Ruce nesmí nikdy vstoupit do prostoru řezání, když je stroj v provozu.
- c. Varování před elektrickým napětím. Úraz elektrickým proudem v důsledku nedostatečné izolace.
- d. Poškození uší při práci bez ochrany sluchu.
- e. Horký povrch. Obrobek může být po práci stále horký. Nedotýkejte se ho a noste ochranné rukavice.
- f. Toxický prach! Používejte ochranu očí a protiprachovou masku.

⚠ POZOR! Výrobek během provozu generuje elektromagnetické pole, které může za určitých okolností narušit funkčnost aktivních nebo pasivních lékařských implantátů. Aby se snížilo riziko vážných nebo smrtelných zranění, doporučujeme osobám s lékařskými implantáty, aby se před použitím elektrického nářadí poradily se svým lékařem a výrobcem svého lékařského implantátu.

ROZPIS SOUČÁSTÍ



1.	Přední rukojeť	6.	Zvedací páka ochranného krytu	11.	Měřidlo
2.	Zámek vřetena	7.	Spínač	12.	Vnitřní příruba
3.	Knoflík pro nastavení úkosu	8.	Zámek spínače	13.	Vnější příruba
4.	Ochranný kryt	9.	Knoflík pro nastavení hloubky řezu	14.	Šroub příruby
5.	Hliníková základna	10.	Knoflík pro nastavení měřidla	15.	Klíč

TECHNICKÉ PARAMETRY

Typové označení	51.01-PO-165-PRO
Napětí	230 V / 50 Hz
Příkon	1300 W
Otáčky bez zatížení	4500 ot. za min.
Průměr kotouče	165 mm
Hloubka řezu pod úhlem 90°	53 mm
Hloubka řezu pod úhlem 45°	36 mm
Rozsah šikmého zkosení	0 - 45°
Úroveň ochrany	II.
Hmotnost	3,8 kg

POZNÁMKA:

- Vzhledem k pokračujícímu programu vývoje se specifikace uvedené v tomto dokumentu mohou změnit bez předchozího upozornění.
- Při dlouhodobém používání se stroj může přehřát. Před použitím je nutné stroj nechat vychladnout na vhodnou teplotu, aby nedošlo k jeho poškození.

PŘÍPRAVA PŘED PROVOZEM

⚠ **VAROVÁNÍ!** Před montáží, seřizováním nebo výměnou příslušenství se ujistěte, že je pila ve vypnutém stavu, a odpojte ji od zdroje napájení. Tato preventivní bezpečnostní opatření snižují riziko náhodného spuštění nářadí.

NASTAVENÍ HLOUBKY ŘEZU

1. Uvolněte páčku pro nastavení hloubky.
2. Posuňte základnu pily (5) na požadovanou značku hloubky řezu a utáhněte páčku. Pro minimální tříštění by měla proniknout jedna délka zubu do dřeva.

NASTAVENÍ ÚKOSU

Úkos lze nastavit v rozmezí 0°-45°.

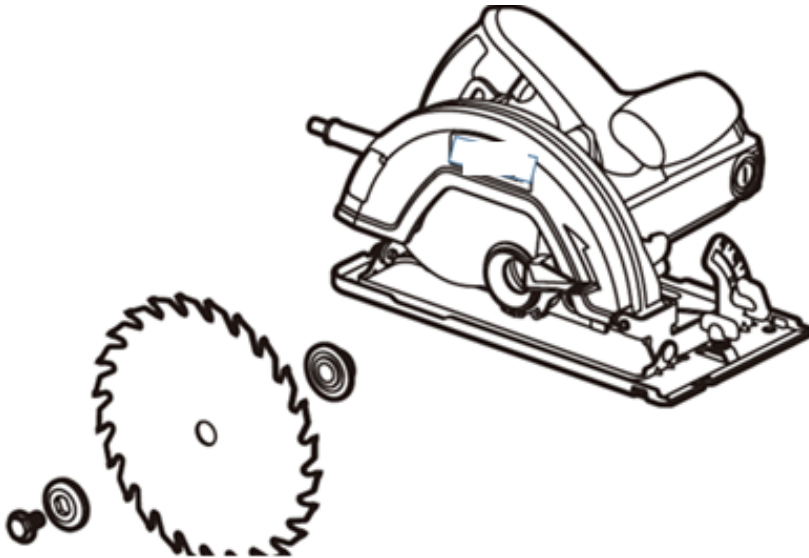
1. Uvolněte knoflík pro nastavení úkosu (3).
2. Nakloňte základnu pily (5) a nastavte ukazatel úkosu na požadovaný úhel na kalibrovaném kvadrantu, abyste nastavili úkos.
3. Utáhněte knoflík pro nastavení úkosu.

KONTROLA ŘEZNÉHO ÚHLU 90°

1. Nastavte ukazatel úkosu na 0° v kvadrantu.
2. Pomocí páky ochranného krytu odklopte pohyblivý ochranný kryt pilového kotouče a umístěte jej na stranu pilového kotouče.
3. Uvolněte knoflík pro nastavení úkosu.
4. Znovu utáhněte páčku a zkontrolujte úhel 90° mezi pilovým kotoučem a spodní rovinou základny pomocí úhelníku.

VÝMĚNA KOTOUČE

1. Stiskněte pojistku vřetena a otočte šroubem nože pomocí přiloženého klíče ve směru hodinových ručiček a odstraňte šroub příruby nože.
2. Pomocí páky krytu odklopte spodní kryt pilového kotouče (4) a vyměňte pilový kotouč. Příruby znovu nasadte do správné polohy.
3. Zkontrolujte směr otáčení pilového kotouče.
4. Ručně zašroubujte šroub příruby pilového kotouče, abyste řádně zajistili těsnění na svém místě. Otáčejte ve směru hodinových ručiček.
5. Při otáčení vřetena stiskněte tlačítko aretace vřetena, dokud se pilový kotouč nepřestane otáčet.
6. Pomocí klíče utáhněte šroub příruby pilového kotouče.



INSTALACE MĚŘIDLA

Měřidlo se používá při řezání rovnoběžně s hranou obrobku.

1. Uvolněte zajišťovací knoflík měřidla, abyste umožnili manipulaci s měřidlem.
2. Vložte měřidlo do základní desky podle obrázku.
3. Utáhněte zajišťovací knoflík měřidla.

NASTAVENÍ MĚŘIDLA

1. Uvolněte zajišťovací knoflík měřidla a nastavte měřidlo na požadovanou šířku.
2. Utáhněte zajišťovací knoflík měřidla.

PROVOZ

1. Dodržujte bezpečnostní pokyny a platné postupy.
2. Zajistěte bezpečné uložení řezaného materiálu.
3. Na nástroj působte mírnou silou. Na pilový kotouč nevyvíjejte boční sílu.
4. Vyvarujte se přetěžování.
5. Nepoužívejte příliš opotřebované pilové kotouče. Je zakázáno používat elektrickou pilu k řezání v pytlich.

PŘED ZAHÁJENÍM POUŽÍVÁNÍ

1. Ujistěte se, že je ochranný kryt správně nainstalován. Ochranný kryt nože musí být v zavřené poloze.
2. Ujistěte se, že se pilový kotouč otáčí ve stejném směru, jako je šipka na pilovém kotouči.

POUŽITÍ

Z bezpečnostních důvodů je vypínač nářadí vybaven bezpečnostním zámkem. Chcete-li nástroj odemknout, stiskněte bezpečnostní zámek.

1. Chcete-li nástroj spustit, stiskněte vypínač. Po uvolnění vypínače se automaticky spustí bezpečnostní tlačítko, aby se zabránilo náhodnému spuštění stroje.
2. Je zakázáno spouštět nebo vypínat nástroj, když se pilový kotouč dotýká obrobku nebo jiných materiálů.
3. Neovládejte zámek vřetena, pokud je nástroj v chodu.
4. K držení nářadí a správnému vedení elektrické pily používejte hlavní rukojeť a přední rukojeť.
5. Pomocí značky postupujte po přímce na obrobku.
6. Pokud je úhel sklonu 45°, použijte značku k postupu podél značky na obrobku.
7. Odvedte kabel a vyrovnejte jej se zadní stranou nástroje.

ÚDRŽBA

- Pokud dojde k poruše nářadí navzdory řádné péči o stroj, opravu by mělo provést autorizované servisní středisko.
- Na poškození způsobené přetížením nebo nesprávným zacházením s nářadím se nevztahuje záruka.

LIKVIDACE

Po ukončení životnosti přístroj, příslušenství a obal odevzdejte v souladu s požadavky na ochranu životního prostředí do recyklační sběrný.

Elektrické přístroje nepatří do komunálního odpadu.

Evidenční číslo výrobce: 02355/05-ECZ



INFORMACE

Firma PROTECO nářadí s.r.o. není zodpovědná za škody nebo zranění způsobena nesprávným používáním.

Všechny informace, vyobrazení a specifikace se zakládají na nejnovějších informacích o výrobku, které byly k dispozici v době vytisknutí tohoto návodu.

Na pracovním místě se mohou vyskytnout faktory, které mohou ovlivnit hodnoty, mající trvalé účinky, charakterizující pracovní prostor jako jsou zdroje prachu, hluku atd.

Přípustné hodnoty na pracovním místě mohou být také různé v jednotlivých zemích.

Informace slouží uživateli zařízení k lepšímu zhodnocení nebezpečí a rizik.

Výrobce si vyhrazuje právo na technické, estetické a funkční změny svých výrobků bez předchozího upozornění. Je to v souvislosti se snahou výrobce o neustálý vývoj a inovaci svých výrobků

Změny obrazové a textové informace a tiskové chyby vyhrazeny.

ZÁRUČNÍ LIST

RAZÍTKO A PODPIS PRODEJCE

[Empty dashed box for stamp and signature]

DATUM PRODEJE [] [] [] [] [] [] [] [] [] []

ZÁZNAMY O PROVEDENÝCH OPRAVÁCH:

[Five horizontal dashed lines for repair records]

PROHLÁŠENÍ O SHODĚ**EU PROHLÁŠENÍ O SHODĚ**

Výrobce: **PROTECO nářadí s.r.o.**, Radlická 2487/99, 150 00 Praha 5
Česká republika, IČO: 47453630

Označení výrobku: **51.01-PO-165-PRO - pila okružní 165 mm PROFI PROTECO**

Typ výrobku: M1Y-YH5-165

Výrobek splňuje příslušná ustanovení technických předpisů, tj. předmětných směrnic
Evropských společenství a nařízení vlády ČR.

Směrnice č. 2006/42/EC

Směrnice č. 2011/65/EU (RoHS 2)

Směrnice č. 2014/30/EU

Při posouzení shody byly použity následující normy:

AfPS GS 2014:01 PAK

EN 62841-1:2015+A11:2022

EN 62847-2-5:2014

EN IEC 55014-1:2021

EN IEC 55014-2:2021

EN 61000-3-2:2019+A1:2021

EN 61000-3-3:2013+A1:2019+A2:2021

Posouzení shody bylo provedeno ve spolupráci s:

LCIE CHINA COMPANY LIMITED, Bldg 4, No 518, Xin Zhuan Road, Songjiang High -
Tech Park, Shanghai 200233, China.

Na základě certifikátů a test reportů: 1766AS07ZYH25192-N2, ZYH-17JU0405TCSC-A5,
1766AB07ZYH25246-N3.

Poslední dvojčíslí roku, v němž bylo označení CE na výrobek umístěno: 24

Osoba pověřená kompletací technické dokumentace: Libor Knap
Podbřeží 63
518 03

V Podbřeží 12. 08. 2024

Libor Knap

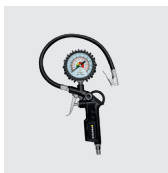
jednatelem firmy

PROTECO nářadí s.r.o.

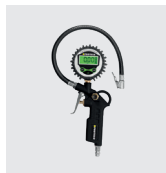
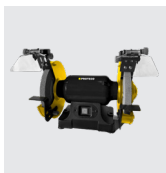
Radlická 2487/99
150 00 Praha 5 - Smíchov



PROTECO®



Výrobce:
PROTECO nářadí s.r.o.
www.proteco-naradi.cz
Radlická 2487/99
Praha 5 150 00



SPOLEHLIVÉ NÁŘADÍ, CO VYDRŽÍ

