

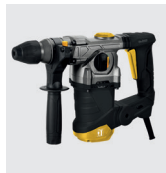


# PROTECO®



**VŔTACIE KLADIVO PROFI**  
**SDS MAX 9J / 1500 W**

51.03-KV-1500-MAX-9



CE



## ORIGINÁLNY NÁVOD NA POUŽITIE VŠEOBECNÉ BEZPEČNOSTNÉ POKYNY

Tieto bezpečnostné pokyny si starostlivo preštudujte. zapamätajte a uschovajte.

**△ UPOZORNENIE!** Pri používaní elektrických strojov a elektrického náradia je nutné rešpektovať a dodržiavať nasledujúce bezpečnostné pokyny z dôvodu ochrany pred úrazom elektrickým prúdom, zranením osôb a nebezpečenstvom vzniku požiaru. Uschovajte všetky varovania, pokyny pre ďalšie použitie alebo pre ďalšiu obsluhujúcu osobu.

### 1. Pracovné prostredie

- Udržujte pracovný priestor v čistom stave a dobre osvetlený. Neporiadok a tmavé miesta na pracovisku bývajú príčinou úrazu. Upracte náradie, ktoré práve nepoužívate.
- Nepoužívajte elektrické náradie v prostredí s nebezpečenstvom vzniku požiaru alebo výbuchu, to znamená v miestach, kde sa vyskytujú horľavé kvapaliny, plyny alebo prach. V elektrickom náradí vzniká na komutátore iskrenie, ktoré môže byť príčinou vznietenia prachu alebo výparov.
- Pri používaní elektrického náradia zamedzte prístupu nepovolaných osôb, najmä detí, do pracovného priestoru! Ak budete vyrušovaní, môžete stratiť kontrolu nad vykonávanou činnosťou. V žiadnom prípade nenechávajte el. náradie bez dohľadu. Zabráňte zvieratám prístup k zariadeniu.

### 2. Elektrická bezpečnosť

- Vidlica napájacieho kábla elektrického náradia musí zodpovedať sieťovej zásuvke. Nikdy akýmkoľvek spôsobom neupravujte vidlicu. Na náradie, ktoré má na vidlici napájacieho kábla ochranný kolík, nikdy nepoužívajte rozdeľovky, ani iné adaptéry. Nepoškodené vidlice a zodpovedajúce zásuvky obmedzia nebezpečenstvo úrazu el. prúdom. Poškodené alebo zamotané napájacie káble zvyšujú nebezpečenstvo úrazu el. prúdom. Pokiaľ je sieťový kábel poškodený, je nutné ho nahradiť novým sieťovým káblom, ktorý je možné získať v autorizovanom servisnom stredisku alebo u dovozcu.
- Vyvarujte sa dotyku tela s uzemnenými predmetmi, ako napr. potrubia, telesá ústredného kúrenia, sporáky alebo chladničky. Nebezpečenstvo úrazu el. prúdom je väčšia, ak je vaše telo spojené so zemou.
- Nevystavujte el. náradie dažďu, vlhku alebo mokru. Elektrické náradie sa nikdy nedotýkajte mokrými rukami. Elektrické náradie nikdy neumývajte pod tečúcou vodou ani ho neponárajte do vody.
- Nepoužívajte napájací kábel na iný účel než na aký je určený. Nikdy nenoste a neťahajte el. náradie za napájací kábel. Nevyťahujte vidlicu zo zásuvky ťahom za kábel. Zabráňte mechanickému poškodeniu elektrických káblov ostrými alebo horúcimi predmetmi.
- El. náradie bolo vyrobené výlučne pre napájanie striedavým el. prúdom. Vždy skontrolujte, že elektrické napätie zodpovedá údajom na typovom štítku náradia.
- Nikdy nepracujte s náradím, ktoré má poškodený el. kábel alebo vidlicu, alebo spadlo na zem a je akýmkoľvek spôsobom poškodené.
- V prípade použitia predlžovacieho kábla vždy skontrolujte, že jeho technické parametre zodpovedajú údajom uvedeným na typovom štítku náradia. Ak je elektrické náradie používané vonku, používajte predlžovací kábel, vhodný na vonkajšie použitie. Pri použití predlžovacieho kábla je nutné ho rozvinúť, aby nedochádzalo k prehriatiu kábla.
- Ak je elektrické náradie používané vo vlhkých priestoroch alebo vonku, je povolené ho používať iba, pokiaľ je zapojené do el. obvodu s prúdovým chráničom 30 mA. Použitie el. obvodu s chráničom /RCD/ znižuje riziko úrazu elektrickým prúdom.

- i. Ručné elektrické náradie držte výhradne za izolované plochy určené na jeho uchopenie, pretože pri prevádzke môže dôjsť ku kontaktu rezacieho či vŕtacieho príslušenstva so skrytým vodičom alebo s prírodným káblom náradia.

### 3. Bezpečnosť osôb

- a. Pri používaní elektrického náradia buďte pozorní a ostražití, venujte maximálnu pozornosť činnosti, ktorú práve vykonávate. Sústreďte sa na prácu. Nepracujte s elektrickým náradím pokiaľ ste unavení, alebo ak ste pod vplyvom drog, alkoholu alebo liekov. Aj chvíľková nepozornosť pri používaní elektrického náradia môže viesť k vážnemu poraneniu osôb. Pri práci s el. náradím nejedzte, nepite ani nefajčite.
- b. Používajte ochranné pomôcky. Vždy používajte ochranu zraku. Používajte ochranné prostriedky zodpovedajúce druhu práce, ktorú vykonávate. Ochranné pomôcky ako napr. respirátor, bezpečnostná obuv s protišmykovou úpravou, pokrývka hlavy alebo ochrana sluchu, používané v súlade s podmienkami práce znižujú riziko poranenia osôb.
- c. Vyvarujte sa neúmyselnému zapnutiu náradia. Neprenášajte náradie, ktoré je pripojené k elektrickej sieti, s prstom na spínači alebo na spúšti. Pred pripojením k elektrickému napájaniu sa uistite, že spínač alebo spúšť sú v polohe „vypnuté“. Prenášanie náradia s prstom na spínači alebo zapojenie vidlice náradia do zásuvky so zapnutým spínačom môže byť príčinou vážnych poranení.
- d. Pred zapnutím náradia, odstráňte všetky nastavovacie kľúče a nástroje. Nastavovací kľúč alebo nástroj, ktorý zostane pripevnený k otáčajúcej sa časti elektrického náradia môže byť príčinou poranenia osôb.
- e. Vždy udržiajte stabilný postoj a rovnováhu. Pracujte len tam, kam bezpečne dosiahnete. Nikdy nepreceňujte vlastnú silu. Nepoužívajte elektrické náradie, ak ste unavení.
- f. Obliekajte sa vhodným spôsobom. Používajte pracovný odev. Nenoste voľné odevy ani šperky. Dbajte na to, aby sa vaše vlasy, odev rukavice alebo iná časť vášho tela nedostala do prílišnej blízkosti rotujúcich alebo rozpálených častí el. náradie.
- g. Pripojte zariadenie na odsávanie prachu, zaistite, aby došlo k jeho riadnemu pripojeniu a používaniu. Použitie týchto zariadení môže obmedziť nebezpečenstvo vznikajúce prachom.
- h. Pevne upevnite obroбок. Použite stolársku svorku alebo zverák na upevnenie dielu, ktorý budete obrábať.
- i. Nepoužívajte elektrické náradie pokiaľ ste pod vplyvom alkoholu, drog, liekov alebo iných omamných či návykových látok.
- j. Toto zariadenie nie je určené na použitie osobami (vrátane detí) so zníženými fyzickými, zmyslovými alebo mentálnymi schopnosťami alebo s nedostatkom skúseností a znalostí, pokiaľ nie sú pod dozorom alebo nedostali pokyny s ohľadom na použitie zariadenia od osoby zodpovednej za ich bezpečnosť. Deti musia byť pod dozorom, aby ste sa uistili, že sa nehrajú so zariadením.

### 4. Používanie elektrického náradia a jeho údržba

- a. El. náradie vždy odpojte od el. siete, v prípade akéhokoľvek problému pri práci, pred každým čistením alebo údržbou, pri každom presune a po ukončení práce! Nikdy nepracujte s el. náradím, pokiaľ je akýmkoľvek spôsobom poškodené.
- b. Pokiaľ začne náradie vydávať abnormálny zvuk alebo zápach, okamžite ukončite prácu.
- c. Elektrické náradie nepreťažujte. El. náradie bude pracovať lepšie a bezpečnejšie, pokiaľ ho budete prevádzkovať v otáčkach, pre ktoré bolo navrhnuté. Používajte správne náradie, ktoré je určené pre danú činnosť.

- d. Nepoužívajte elektrické náradie, ktoré nie je možné bezpečne zapnúť a vypnúť ovládacím spínačom. Používanie takého náradia je nebezpečné. Chybné spínače musia byť opravené certifikovaným servisom.
- e. Odpojte náradie od zdroja el. energie predtým, než začnete vykonávať jeho nastavovanie, výmenu príslušenstva alebo údržbu. Toto opatrenie zamedzí nebezpečenstvu náhodného spustenia.
- f. Nepoužívané el. náradie upracte a uschovajte tak, aby bolo mimo dosahu detí a nepovolaných osôb. Elektrické náradie v rukách neskúsených používateľov môže byť nebezpečné. Elektrické náradie skladujte na suchom a bezpečnom mieste.
- g. Udržujte el. náradie v dobrom stave. Pravidelne kontrolujte nastavenie pohybujúcich sa častí a ich pohyblivosť. Kontrolujte či nedošlo k poškodeniu ochranných krytov alebo iných častí, ktoré môžu ohroziť bezpečnú funkciu elektrického náradia. Ak je náradie poškodené, pred ďalším použitím zaistite jeho riadnu opravu. Veľa úrazov je spôsobených zle udržiavaným elektrickým náradím.
- h. Nástroje udrzte ostré a čisté. Správne udržiavané a naoštrené nástroje uľahčujú prácu, obmedzujú nebezpečenstvo zranenia a práca s nimi sa ľahšie kontroluje. Použitie iných príslušenstiev než tých, ktoré sú uvedené v návode na použitie môžu spôsobiť poškodenie náradia a byť príčinou zranenia.
- i. Elektrické náradie, príslušenstvo, pracovné nástroje atď. používajte v súlade s týmito pokynmi a takým spôsobom, ktorý je predpísaný pre konkrétny el. náradie a to s ohľadom na dané podmienky práce a druh vykonávanej práce. Používanie náradia na iné účely, než na aké je určené, môže viesť k nebezpečným situáciám.

## 5. Servis

- a. Nevymieňajte časti náradia, nevykonávajte sami opravy, ani iným spôsobom nezasahujte do konštrukcie náradia. Opravy náradia zverte kvalifikovaným osobám.
- b. Každá oprava alebo úprava výrobku bez oprávnenia našej spoločnosti je neprípustná (môže spôsobiť úraz, alebo škodu užívateľovi).
- c. Elektrické náradie vždy nechajte opraviť v autorizovanom servisnom stredisku. Používajte iba originálne alebo odporúčané náhradné diely.

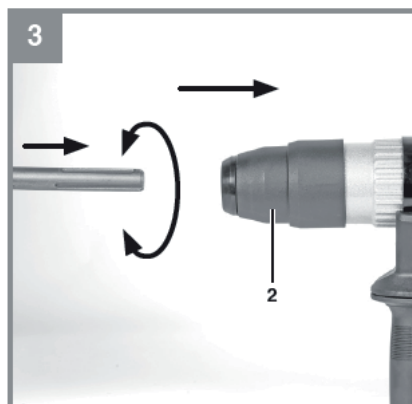
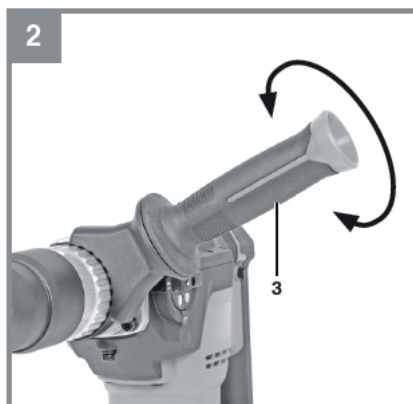
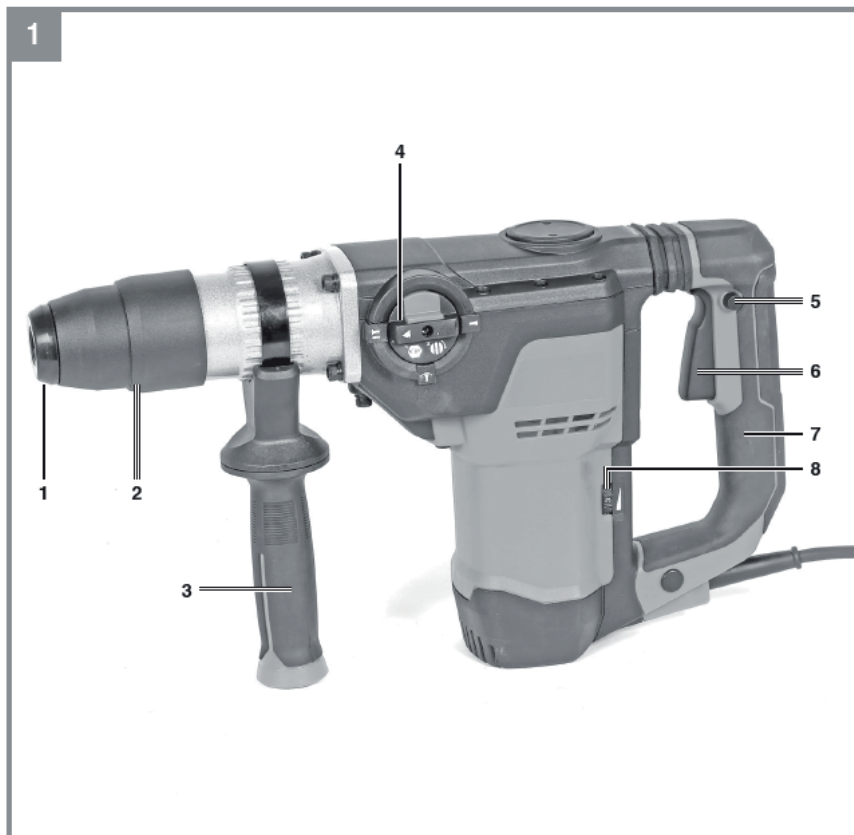
## Doplňujúce bezpečnostné pokyny

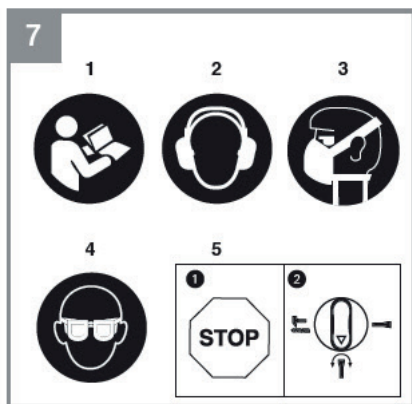
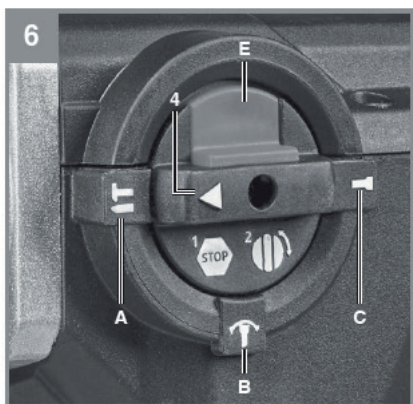
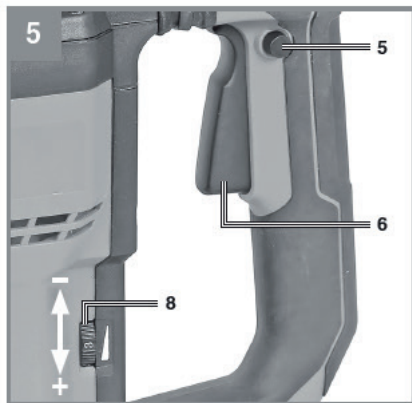
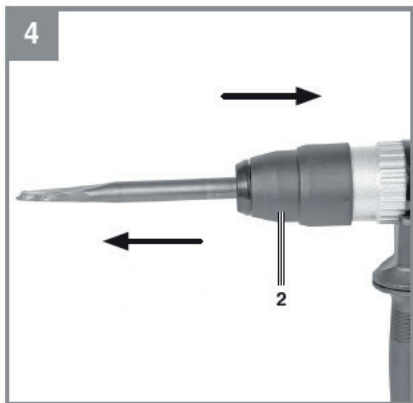
**Pred použitím si prosím prečítajte tieto bezpečnostné pokyny a starostlivo ich uschovajte.**

⚠ - Tento symbol označuje nebezpečenstvo zranenia alebo poškodenia zariadenia.

V prípade nedodržania pokynov uvedených v tejto príručke, hrozí riziko úrazu. Elektropneumatické vŕtacie kladivo zodpovedá platným technickým predpisom a normám. Pri používaní el. náradie noste vždy ochranné okuliare podľa príslušnej normy alebo inú vhodnú ochranu zraku (napr. ochranný štít). V priestoroch, kde vzniká prach, noste rúško proti prachu alebo respirátor. Ochranné okuliare alebo iná ochrana zraku odrazia úlomky materiálu, ktoré by mohli ohroziť vašu tvár alebo oči.

Zvírený prach alebo plyny uvoľnené z vŕtaného materiálu (napr. potrubie izolované azbestom, radón) môžu spôsobiť dýchacie ťažkosti. Používajte ochranné prostriedky proti hluku, prachu a vibráciám. Tieto bezpečnostné pokyny uschovajte!





**POUŽITÉ SYMBOLY (OBR. 7)**

- 1. Nebezpečenstvo!** Pre zníženie rizika zranenia si prečítajte užívateľský návod.
- 2. Varovanie! Noste ochranu sluchu.** Pôsobenie hluku môže spôsobiť stratu sluchu.
- 3. Varovanie! Noste ochrannú masku proti prachu!** Pri spracovaní dreva a iných materiálov môže vznikáť zdraviu škodlivý prach. Materiál obsahujúci azbest nesmie byť opracovávaný!
- 4. Varovanie! Noste ochranné okuliare!** Iskry vznikajúce pri práci alebo odštiepky dreva, triesky a prachy vystupujúce z prístroja môžu spôsobiť stratu viditeľnosti.
- Aby sa zabránilo poškodeniu prístroja, musí sa prepínanie medzi jednotlivými funkciami vykonávať iba vo vypnutom stave.

**OPIS PRÍSTROJA (OBR. 1)**

- Ochrana proti prachu
- Upínacia hlava
- Prídavná rukoväť
- Prepínač vŕtania s príklepom / kosenie
- Aretácia za-/vypínača
- Vypínač
- Rukoväť
- Regulátor otáčok

**POUŽITIE PODĽA ÚČELU**

Prístroj je určený na vŕtanie do betónu, kameniva a tehál a na kosenie za použitia príslušného vŕtáka alebo dláta.

**TECHNICKÉ ŠPECIFIKÁCIE**

Sieťové napätie.....	230 V ~ 50 Hz
Príkonn.....	1500 W
Otáčky na prázdno.....	0-480 min <sup>-1</sup>
Počet úderov.....	0-4100 min <sup>-1</sup>
Výkon vŕtania betón/kameň (max).....	40 mm
Upínanie nástroja.....	SDS-max
Hmotnosť.....	7,4 kg

**Nebezpečenstvo!****Hluk a vibrácie**

Hluk a vibrácie zmerané podľa normy EN 60745.  
 Hladina akustického tlaku LpA.....96,87 dB(A)  
 Neistota KpA.....3 dB  
 Hladina akustického výkonu LwA.....107,87 dB(A)  
 Neistota KwA.....3 dB

Vŕtacie kladivo nie je určené na použitie vonku, v súlade s článkom 3 smernice 2000/14/EC\_2005/88/ECS.

**Noste ochranu sluchu.**

Pôsobenie hluku môže spôsobiť stratu sluchu.

Hodnoty celkových vibrácií (vektorový súčet troch smerov) zmerané podľa normy EN 60745.

**Príklepové vŕtanie do betónu (rukoväť)**

Emisná hodnota vibrácií  $a_{h,HD} = 17,07 \text{ m/s}^2$

Neistota K = 1,5 m/s<sup>2</sup>

**Príklepové vŕtanie do betónu (prídavná rukoväť)**

Emisná hodnota vibrácií  $a_{h,HD} = 8,422 \text{ m/s}^2$

Neistota K = 1,5 m/s<sup>2</sup>

**Kosenie (rukoväť)**

Emisná hodnota vibrácií  $a_{h,HD} = 19,280 \text{ m/s}^2$

Neistota K = 1,5 m/s<sup>2</sup>

**Kosenie (prídavná rukoväť)**

Emisná hodnota vibrácií  $a_{h,HD} = 15,518 \text{ m/s}^2$

Neistota K = 1,5 m/s<sup>2</sup>

**PRED UVEDENÍM DO PREVÁDZKY**

Pred zapnutím prístroja sa presvedčte, či údaje na typovom štítku súhlasia s údajmi siete.

**⚠ VAROVANIE!** Než začnete na prístroj vykonávať nastavenia, vždy vytiahnite sieťovú zástrčku zo zásuvky.

Namiesto použitia skontrolujte pomocou prístroja na hľadanie vedenia, či sa tam nenachádzajú skryté elektrické vedenia, plynové alebo vodovodné potrubie.

**Prídavná rukoväť (obr. 2 - pol. 3)**

**Vŕtacie kladivo z bezpečnostných dôvodov používajte iba s prídavnou rukoväťou.**

Prídavná rukoväť (3) Vám počas používania vŕtacieho kladiva poskytuje dodatočnú stabilitu. Prístroj nesmie byť z bezpečnostných dôvodov používaný bez prídavnej rukoväte (3).

Prídavná rukoväť (3) sa na vŕtacom kladive upevní pomocou mechanického upevnenia. Otáčaním rukoväte proti smeru hodinových ručičiek (z pohľadu rukoväte) sa mechanické upevnenie uvoľní. Otáčaním v smere hodinových ručičiek sa mechanické upevnenie utiahne.

Najskôr uvoľnite mechanické upevnenie prídavnej rukoväte.

Potom môžete prídavnú rukoväť (3) nakloniť do pre Vás najpríjemnejšej pracovnej polohy. Teraz prídavnú rukoväť v opačnom smere otáčania opäť utiahnite, až bude prídavná rukoväť pevne sedieť.

#### Vloženie nástroja (obr. 4)

- Nástroj pred vložením vyčistíte a driek nástroja ľahko namažte mazacím tukom pre vrtáky.
- Upínaciu hlavu (2) posuňte smerom späť a pevne držte.
- Čistý nástroj zasuňte otáčaním až na doraz do upínania nástroja. Nástroj sa sám zablokuje.
- Blokovanie skontrolujte zatahnutím za nástroj.

#### Vybratie nástroja (obr. 5)

- Upínaciu hlavu (2) posuňte smerom späť, pevne držte a nástroj vyberte.

#### OBSLUHA

**⚠ NEBEZPEČENSTVO!** Aby sa zabránilo ohrozeniu, musí sa prístroj držať vždy oboma rukami (3/7)! V opačnom prípade môže pri navrhnutí vedenia hroziť úder elektrickým prúdom.

#### Zapnutie/vypnutie (obr. 6)

Stlačte za-/vypínač (6).

#### Trvalá prevádzka

Za-/vypínač (6) zaaretujte pomocou aretácie za-/vypínača (5).

#### Vypínač

Za-/vypínač (6) krátko stlačte, príp. ho pustite.

#### Regulácia počtu otáčok (obr. 5 / pol. 8)

Prístroj je vybavený elektronickou reguláciou počtu otáčok. Otáčaním regulátora otáčok (8) môžete predvoliť počet otáčok:

Smer PLUS: vyšší počet otáčok

Smer MÍNUS: nižší počet otáčok

#### Prepínač vrtania s príklepom/kosenie(obr.6)

- Na vrtanie s príklepom stlačiť gombík (E) na otočnom vypínači (4) a súčasne otočiť otočný vypínač (4) do polohy A.
- Na kosenie stlačiť gombík (E) na otočnom vypínači (4) a súčasne otočiť otočný

- vypínač (4) do polohy B. V polohe B nie je sekáč zaaretovaný.
- Na kosenie stlačiť gombík (E) na otočnom vypínači (4) a súčasne otočiť otočný vypínač (4) do polohy C. V polohe C je sekáč zaaretovaný.

#### Pozor!

Na vrtanie potrebujete iba malú prítlačnú silu. Príliš veľký prítlačný tlak zbytočne zaťažuje motor. Pravidelne kontrolovať vrták. Tupé vrtáky nabrúsiť alebo vymeniť.

#### ČISTENIE A ÚDRŽBA

- Pred čistením a údržbou vždy vyťahnite prírodný kábel náradia zo zásuvky. V náradí nie sú žiadne vami opraviteľné časti.
- Nikdy nepoužívajte vodu alebo chemické čistiadla na čistenie vášho náradia. Utrite ho suchou tkaninou.
- Udržujte mriežku ventilátora motora čistú.
- Pokiaľ uvidíte v priestore motora veľmi slabé iskrenie, je Vaše náradie v poriadku. Pri zvýšenom iskrení sa jedná o závalu na motore.
- Nikdy nečistite žiadnu časť náradia tvrdým, ostrým alebo drsným predmetom. Je vhodné použiť stlačený vzduch na odstránenie prachu.
- Pravidelne kontrolujte uhlíky (čistotu a opotrebenie). Špinavé alebo opotrebované uhlíky spôsobujú nadmerné iskrenie a zníženie výkonu/rýchlosti.

#### Nevyhadzujte elektronáradie do domového odpadu!

Podľa európskej smernice WEEE ((2012/19/ES) o starýchelektrickýchaelektronickýchzariadeniach a jej aproximácie v národných zákonoch musí byť neupotrebitelné elektronáradie odovzdané v mieste kúpy podobného náradia, alebo v dostupných zberných strediskách určených na zber a likvidáciu elektronáradia. Takto odovzdané elektronáradie bude zhromaždené, rozobrané a dodané k opätovnému zhodnoteniu nepoškozujúcemu životné prostredie.







**VYHLÁSENIE O ZHODĚ****VYHLÁSENIE O ZHODE**

**Výrobca:** PROTECO nářadí s.r.o.  
Radlická 2487/99, 150 00 Praha 5  
Česká republika, IČO: 47453630

**Dodávateľ pre Slovenskú republiku:**

PROTECO nářadie s.r.o. Blagoevova 9, 851 04 Bratislava – Petržalka, IČO: 50 635 875

**Označenie výrobku:** 51.03-KV-1500-MAX-9 kladivo vŕtacie PROFI SDS Max 9J / 1500 W

**Typ:** MP640

**Výrobok:** spĺňa všetky príslušné ustanovenia technických predpisov, tj Predmetných smerníc Európskych spoločenstiev.

**Pri posúdení zhody boli použité nasledovné normy:**

EN 60745-1:2009+A11  
EN 60745-2-6:2010  
EN IEC 55014-1:2021  
EN IEC 55014-2:2021  
EN IEC 61000-3-11:2019  
EN IEC 61000-3-2:2019+A1  
AFPS GS 2019:01 PAK  
IPX0

Garantovaná hladina akustického výkonu Lwa 80,00 dB(A)  
Nameraná hladina akustického výkonu Lwa 76,73 dB(A)

**Posúdenie zhody bolo vydané na základe skúšok vykonaných skúšobňou:**

TÜV Rheinland LGA Products GmbH, Tillystrasse 2, 90431 Nürnberg, Germany ve spolupráci s TÜV Rheinland, Ltd. 3F, building C13, RD Park No.32, Lane 299, Ninbo 315048 China  
Podle vydaných reportů a certifikátu č. CN21K7JB 001, S50506985 0001, CN21K7JB 001.

**Posledné dvojčísle roku v ktorom bolo označenie CE na výrobok umiestnené: 24**

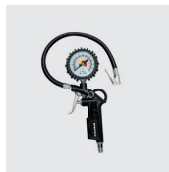
Osoba poverená kompletáciou technickej dokumentácie: Libor Knap  
Podbřezí 63  
518 03

V Bratislave, dňa 14.10.2024

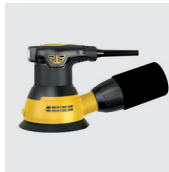
  
Libor Knap  
Konateľ spoločnosti  
PROTECO nářadie s.r.o.  
Blagoevova 9  
Bratislava-mestská časť Petržalka 851 04  
IČ: 50635875 DIČ: Z120403230  
IČ DPH: SK2120403230



 **PROTECO**®



Dodávateľ pre SK:  
**PROTECO náradie s.r.o.**  
**Blagoevova 9**  
**Bratislava - Petržalka 851 04**  
**[www.proteco-naradie.sk](http://www.proteco-naradie.sk)**



**SPOLAHLIVÉ NÁRADIE, KTORÉ VYDRŽÍ**

