



PROTECO®



ŠTÍPAČKA NA DŘEVO VERTIKÁLNÍ
18 T, 4500 W, 400 V
51.06-SV-4500



ÚVOD

Vážený zákazníku, děkujeme za zakoupení štípače dřeva PROTECO. Věříme, že budete s výrobkem spokojeni a přejeme Vám při práci mnoho úspěchu.

Před zahájením práce si řádně přečtěte tento uživatelský návod. Výrobce nepřebírá odpovědnost za škody či úrazy způsobené nevhodnou manipulací se strojem včetně oprav realizovaných třetí stranou.

ÚČEL POUŽITÍ

Vertikální štípač na dřevo je specializovaný nástroj určený k efektivnímu štípání větších a silnějších kusů dřeva na menší polena či špalky.

Díky své konstrukci, která umožňuje vertikální pohyb štípacího klínu, je schopen vyvinout značnou sílu, což usnadňuje rozdělení tvrdého nebo uzlovitého dřeva, které by bylo náročné štípat ručně.

Tento typ štípače je ideální pro zpracování větších objemů dřeva, například při přípravě palivového dřeva na zimu, a je často využíván v domácnostech s kotli na pevná paliva nebo krby, kde je potřeba pravidelně zajišťovat dostatek štípaného dřeva.

VYSVĚTLENÍ SYMBOLŮ

Pro prevenci škod a úrazů je nutné správné pochopení níže uvedených symbolů, které rovněž naleznete na stroji.



Před uvedením do provozu si řádně přečtěte tento manuál.



Používejte pracovní obuv.



Používejte ochranné rukavice.



Noste ochranné brýle a používejte ochranu sluchu.



Zde lze přístroj zvednout.



Zde lze přístroj přivázat.



Držte ruce v dostatečné vzdálenosti od štípacího zařízení.



Neodstraňujte ani nijak nemanipulujte s ochrannými kryty



Použitý olej zlikvidujte způsobem šetrným k životnímu prostředí.



Nepoužívejte za deště.



Nebezpečí úrazu.



Neodstraňujte zaseknutá polena rukama.



Pozor na pohyblivé části.



Před čištěním, údržbou či opravami stroje vždy odpojte přístroj od elektřiny.



Přihlížející osoby udržujte v dostatečné vzdálenosti od přístroje.

BEZPEČNOSTNÍ POKYNY

Řádně si přečtěte a porozumějte manuálu a bezpečnostními symbolům.

Porozumějte manipulaci s přístrojem, jeho omezením a také potencionálním hrozbám spojeným s jeho používáním.

LÉKY, ALKOHOL A DROGY

Nepoužívejte přístroj, pokud jste pod vlivem alkoholu, omamných látek či léků, které by mohli ovlivnit Vaši zručnost.

VYHNĚTE SE NEBEZPEČNÝM PRACOVNÍM PODMÍNKÁM

Štípač položte na pevný rovný a prostorný podklad. Pokud je povrch kluzký a zapnutý přístroj má tendenci se po povrchu posouvat, přístroj k desce přišroubujte.

Pracovní prostor udržujte čistý, suchý a dobře osvětlený. V opačném případě může dojít k závažnému úrazu!

PŘED POUŽITÍM PŘÍSTROJ ZKONTROLUJTE

Ujistěte se, že je přístroj v dobrém stavu, zkontrolujte, jestli nejsou uvolněné součástky a případně dotáhněte. Pravidelně kontrolujte míru oleje v olejové nádrži.

NOSTE PRACOVNÍ ODĚV

Při práci s přístrojem nepoužívejte volné oblečení, kravaty, šperky či jiné volné předměty, které by mohli být zachyceny pohyblivými součástmi přístroje.

Po práci se štípačem doporučujeme nosit pracovní oděv včetně pevné pracovní obuvi a ochranu vlasů.

CHRAŇTE SVŮJ OBLIČEJ, ZRAK A SLUCH

Při práci se štípačem se může stát, že přístroj vystřelí cizí objekt (např. zbytky hřebíků) směrem k uživateli. Vždy tak používejte ochranné brýle.

Nedržte obličej příliš blízko u štípače, hrozí riziko zásahu třískami či cizím objektem.

Prostředí okolo zapnutého přístroje bývá hlučné. Chraňte sluch ochrannými špunty.

PRODLUŽOVACÍ KABELY

Využití nevhodného prodlužovacího kabelu může způsobit přehřátí. Pro dostatečný proud se ujistěte, že prodlužovací kabel není delší než 10 m a má průměr alespoň 2,5 mm.

PREVENCE ÚRAZU ELEKTRICKÝM PROUDEM

Ujistěte se, že je Váš elektrický obvod dostatečně chráněný, a že odpovídá výkonu, napětí a frekvenci motoru štípače.

Štípač uzemněte. Zabráňte tělesnému kontaktu s uzemněnými povrchy jako jsou potrubí, radiátory, sporáky a chladničky.

Nikdy neotvírejte tlačítkovou skříň na motoru. Pokud je to nutné, kontaktujte kvalifikovaného elektrikáře.

Při zapojování nebo odpojování štípače se ujistěte, že se vaše prsty nedotýkají kovových kolíků zásuvky.

PREVENCE POŽÁRU

Nekuřte a nezapalujte oheň v blízkosti štípače, hydraulický olej je silně hořlavý.

DRŽTE DĚTI A PŘIHLÍŽEJÍCÍ V DOSTATEČNÉ VZDÁLENOSTI

Se štípačem by měla pracovat pouze jedna osoba. Ostatní osoby od přístroje musí držet bezpečnou vzdálenost.

Níkdy nežádejte druhou osobu o pomoc s uvolněním zaseknutého kusu dřeva.

Se štípačem nesmí manipulovat děti mladší 16 let. Osoby mladší 18 let musí být řádně poučeny o provozu a pod dohledem starší osoby.

DŘEVO KONTROLUJTE

Ujistěte se, že dřevo chystané ke štípání neobsahuje hřebíky ani jiné cizí předměty.

Konce polen musí být před štípáním odříznuty a řez zarovnan s kmenem.

DRŽTE STABILNÍ POSTOJ

Podlaha se nesmí smekat. Nikdy s přístrojem nepracujte na špičkách, naklonění, či v jinak nestabilní poloze.

V žádném případě se na přístroj nestavte. Při uskladnění stroje se ujistěte, aby nad stroj nebyly uloženy žádné předměty, které by mohly štípač poškodit, nebo by mohly nutit lézt na štípač pro jejich dosažení.

VYHNĚTE SE NEČEKANÝM ÚRAZŮM

Věnujte práci se štípačem plnou pozornost. Špalky nikdy neumísťujte tak, aby to nutilo ohýbat se k nim skrze štípací plochu.

K ovládání kontrolních pák používejte pouze ruce. Dávejte si pozor zejména na štípací klín.

Nikdy se nepokoušejte naplnit štípač dřevem dokud se štípací klín nevrátí do startovací polohy a plně se nezastaví.

Nepokoušejte se štípat 2 či více špalků po sobě, mohlo by to způsobit vystřelení jednoho ze špalků směrem k Vám.

CHRAŇTE SVÉ RUCE

Držte ruce v dostatečné vzdálenosti od štípače pokud je štípací klín v pohybu.

Nikdy nestrkejte ruce do otvorů či prasklin ve štípači. Otvory by se mohly nečekaně uzavřít, což by vedlo k úrazu.

PŘÍSTROJ NEPŘEPÍNEJTE

Štípač je nastavený na práci dle uvedených technických specifikací.

Nevkládejte do štípače větší špalky než je uvedeno.

Nepoužívejte štípač k jiným účelům než na štípání dřeva.

NIKDY NENECHÁVAJTE STROJ ZAPNUTÝ

Nikdy neodcházejte od stroje dokud se úplně nezastaví.

ODPOJTE OD ZÁSUVKY

Před údržbou, čištěním či opravou vždy stroj nejdříve odpojte od zdroje elektřiny.

PRAVIDELNĚ STROJ ČISTĚTE

Pro nejlepší výsledky, udržujte štípač čistý. Pravidelně také kontrolujte veškeré ventily, těsnění a kabely.

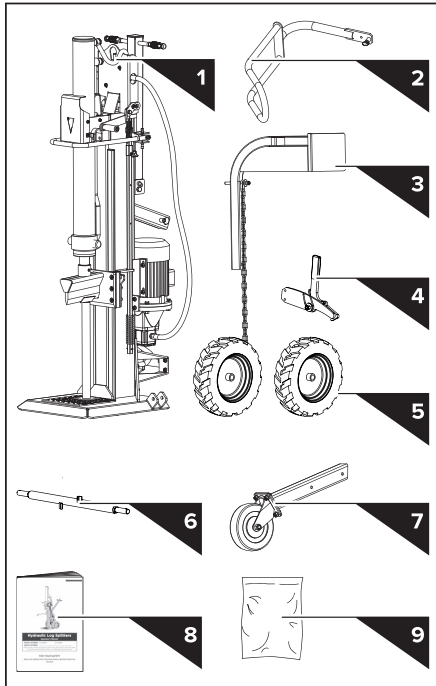
CHRAŇTE ŽIVOTNÍ PROSTŘEDÍ

Použitý olej řádně recyklujte. Nelijte jej do kanálu, půdy či vody.

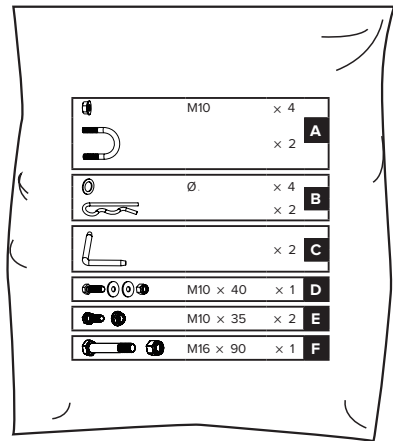
SKLADUJTE PŘÍSTROJ NA BEZPEČNÉM MÍSTĚ

Skladujte štípač na bezpečném místě, kam nemají přístup děti. Ujistěte se, že děti nemají možnost stroj nechtěně zapnout.

OBSAH BALENÍ



1. Rám štípače
2. Přidržené rameno
3. Zvedák špaluku
4. Přidržený hák
5. Kola
6. Náprava kol
7. Opěrné přepravní kolo
8. Návod k použití
9. Pytlík s příslušenstvím



TECHNICKÉ PARAMETRY



Typové označení	51.06-SV-4500	
Motor	S6 40% IP54, 4500 W	
Napětí	400 V / 50 Hz	
Průměr kulatiny	8 - 32 cm	
Délka kulatiny	56 - 110 cm	
Max. štípací tlak	18 tun ± 10%	
Hydraulický tlak	27,8 Mpa	
Objem nádrže na hydraulický olej	18 l	
Zdvih pístnice	94,8 cm	
Rychlost	bez zátěže	12,6 cm/s
	se zátěží	4,8 cm/s
	zpětný chod	6,4 cm/s
Hladina akustického tlaku	80 dB(A)	
Vibrace	2,5 m/s ²	
Rozměry (H x V x Š)	105 x 155 x 250 cm	
Hmotnost	262,3 kg	

S6 40% = nepřetržitý provoz periodický provoz; doba jednoho zatěžovacího cyklu je 10 minut, doba provozu při konstatním zatížení je 4 minuty, doba provozu bez zatížení je 6 minut.

PODMÍNKY POUŽITÍ

Tento štípač je určen pro provoz při teplotách v rozmezí od 5 do 40 °C a pro instalaci v nadmořské výšce nejvýše 1000 m n. m. Okolní vlhkost by měla být při 40 °C nižší než 50%. Může být skladován nebo přepravován při okolních teplotách od -25 do 55 °C.

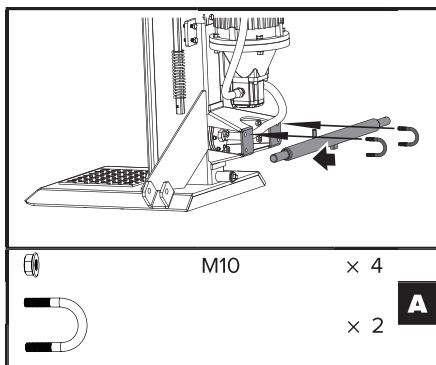
ELEKTRICKÉ POŽADAVKY

S třífázovým motorem 400 V / 50 Hz by měl být štípač dřeva připojen ke standardnímu napětí 400 V ± 10% / 50 Hz ± 1% Hz. Elektrické napájení, jenž je vybaveno ochrannými zařízeními podpětí, přepětí, nadproudu a také proudovým chráničem (RCD), jehož maximální zbytkový proud je jmenovitě 0,03 A.

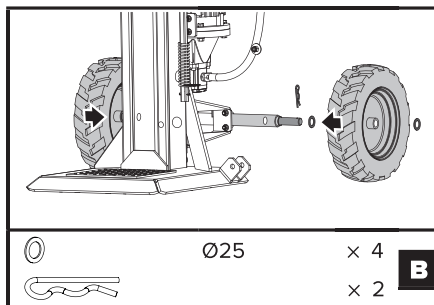
Síťová přípojka musí mít pojistku s maximálním proudem 16 A. Elektrické připojovací gumové kabely musí odpovídat normě EN60245, které jsou vždy označeny symbolem H 07 RN. Kabely by měly být označeny, protože je to zákonný požadavek.

MONTÁŽ

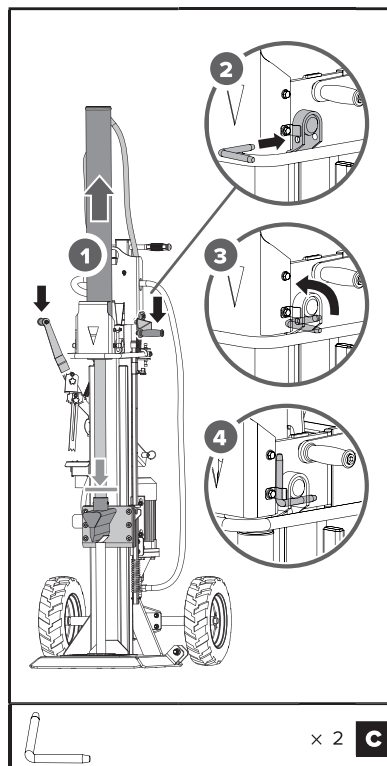
1. Připevněte nápravu kola ke stroji pomocí U-šroubů a pojistných matic.



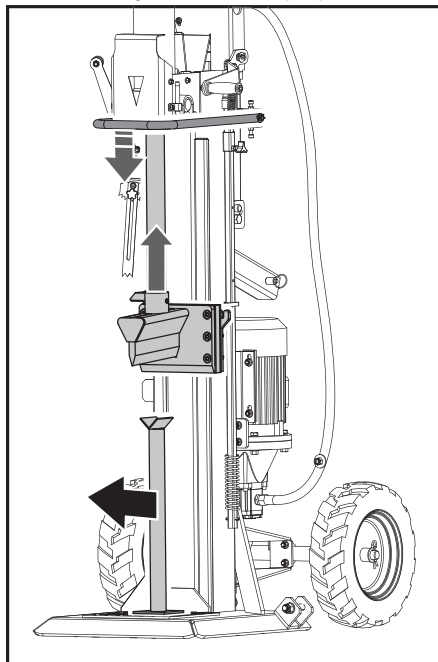
2. Na nápravu nasadte podložku, poté kolo a další podložku a zajistěte je závlačkou. Výše uvedený postup zopakujte i na druhé straně.



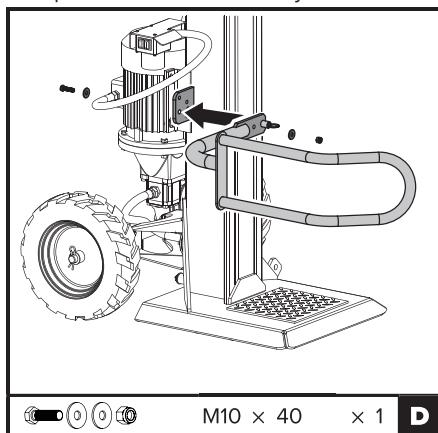
3. Podržte opěrný stojan u klínu a pusťte obě ovládací rukojeti, čímž se rozvine pístnice. Vložte L kolíky pro zajištění pístnice. Kolíky L uzamkněte do pružinových západek.



4. Uvolněním obou ovládacích rukojetí se štípací klín začne vracet do pozice nahoru. Odejměte opěrný stojan a pečlivě uschovejte na budoucí přepravu.

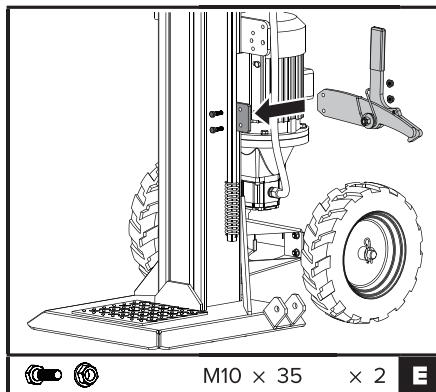


5. Vyrovnajte otvor a zajišťovací kolík přídržného ramene s montážní konzolí. Zajistěte přídržné rameno pomocí šestihranného šroubu M10 × 40, dvou podložek a matic z tašky s hardwarem.



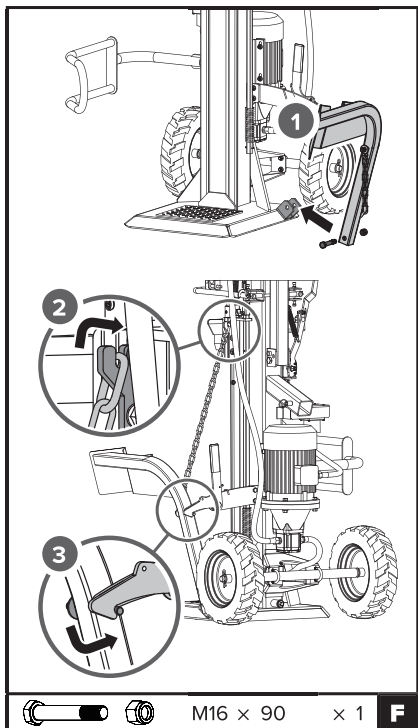
M10 × 40 × 1 D

6. Umístěte přídržný hák na rám a zajistěte jej dvěma šestihrannými šrouby M10 × 35 a maticemi.



M10 × 35 × 2 E

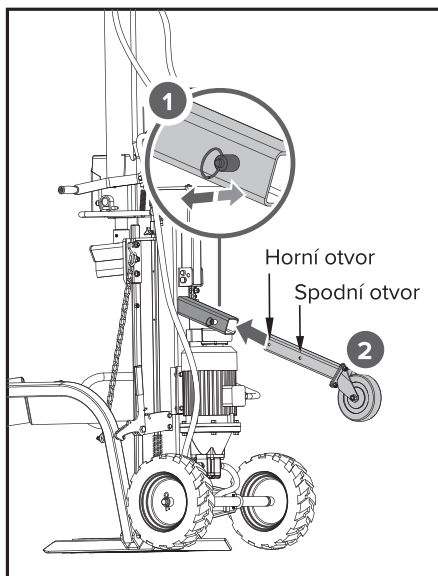
7. Umístěte zvedák polen do montážní konzole a srovnajte jej s otvory v montážní konzoli. Zajistěte jej šroubem M16×90 a maticí. Zahákněte řetěz zvedáku do vodicího klínu.



M16 × 90 × 1 F

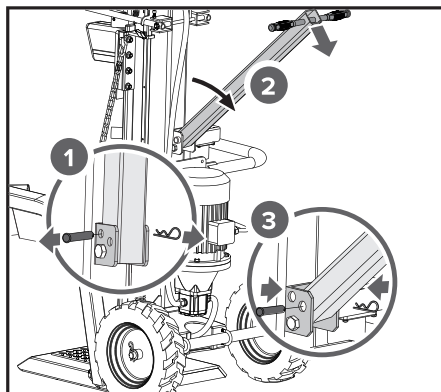
PŘEPRAVA

Vytáhněte pružinový kolík a zasuňte čtvercovou trubku opěrného kola do držáku. Po výběru vhodného otvoru uvolněte pružinový kolík a upevněte jej.



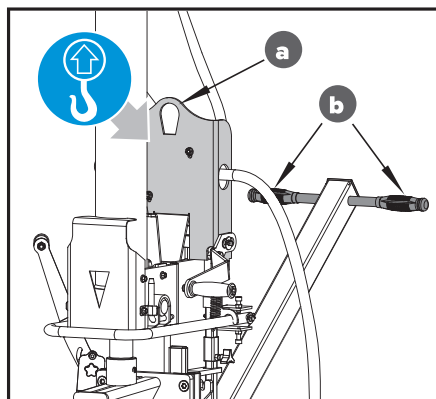
Převratná rukojeť je upevněna ve vzpřímené poloze pomocí čepu se sponou pro snadnější doručení.

Odstraňte svorku a kolík. Spusťte rukojeť ve směru šipky podle obrázku a zajistěte ji upevněním kolíku s klipem do vnějšího otvoru.



PŘESUN STROJE NA PRACOVISTIŠTĚ

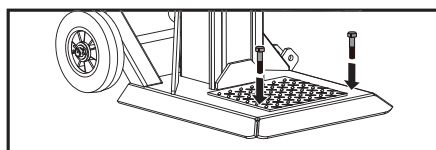
Stroj je vybaven 2 koly pro menší přesuny. Pro přesun štípače na pracoviště, se nejdříve ujistěte, že je kryt olejové nádrže dotažen a následně uchopte rukojeť (b), abyste štípač mírně naklonili.



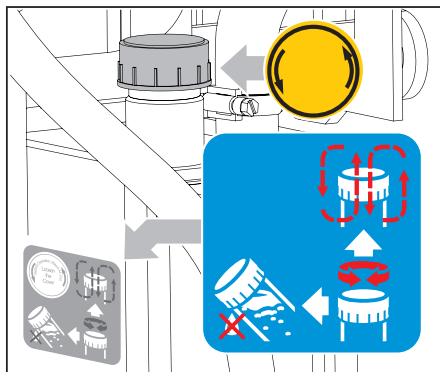
⚠ UPOZORNĚNÍ! Používáte-li jeřáb, položte zvedací popruh na zvedací bod (a). Nikdy se nepokoušejte zvedat štípač na rukojeti (b).

PROVOZ

Naplánujte si pracoviště. Plánujte si práci předem, abyste pracovali bezpečně a ušetřili si námahu. Kmeny umístěte tak, aby byly snadno přístupné. Připravte si místo, kde budete moci štípané dřevo naskládat nebo naložit na neveliký nákladní automobil či jiný přepravní prostředek. Umístěte štípač na pevnou a rovnou zem a ujistěte se, že je spodní část základny zcela připevněna k zemi. Poté stroj připevněte k zemi dvěma vhodnými kotevními šrouby.



Nanesením tenké vrstvy maziva na povrch pístnice před zahájením provozu prodloužíte životnost pístnice.



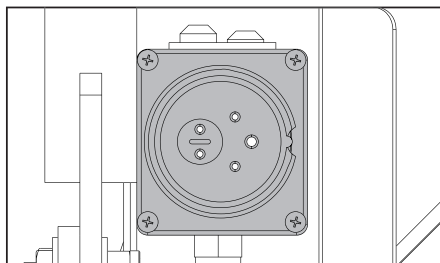
Před spuštěním štípače vypustte vzduch z hydraulického systému. Kryt nádrže hydraulického oleje je třeba uvolnit několika otáčkami, dokud vzduch nemůže plynule vstupovat a vystupovat z olejové nádrže.

Proudění vzduchu přes plnicí otvor olejové nádrže by mělo být během provozu zjistitelné.

Před přemístěním štípače polen se ujistěte, že je kryt olejové nádrže dotažen, aby nedocházelo k úniku oleje z tohoto místa.

⚠ UPOZORNĚNÍ! Pokud se nepodaří uvolnit kryt olejové nádrže, zůstane vzduch v hydraulickém systému po dekompresi stlačený. Takové nepřetržité stlačování a dekomprese vzduchu způsobí vyfouknutí těsnění hydraulického systému a trvalé poškození štípače dřeva.

Otočením spínače motoru do polohy ON štípač polen spustíte. Chcete-li stroj zastavit, otočte spínač motoru do polohy OFF.



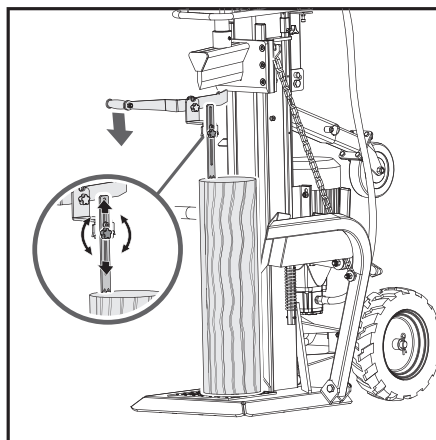
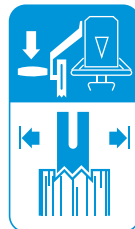
Zkontrolujte směr otáčení motoru. Zapněte motor, pístnice by se měla automaticky zvednout do nejvyšší polohy. Pokud je pístnice při spuštění motoru již v nejvyšší poloze, uchopte obě ovládací páky a spusťte je, pístnice by se měla začít pohybovat směrem dolů.

V případě, že po spuštění motoru není zaznamenán žádný pohyb pístnice, okamžitě vypněte motor a změňte polaritu motoru otočením přepínače pólů uvnitř zástrčky pomocí šroubováku.

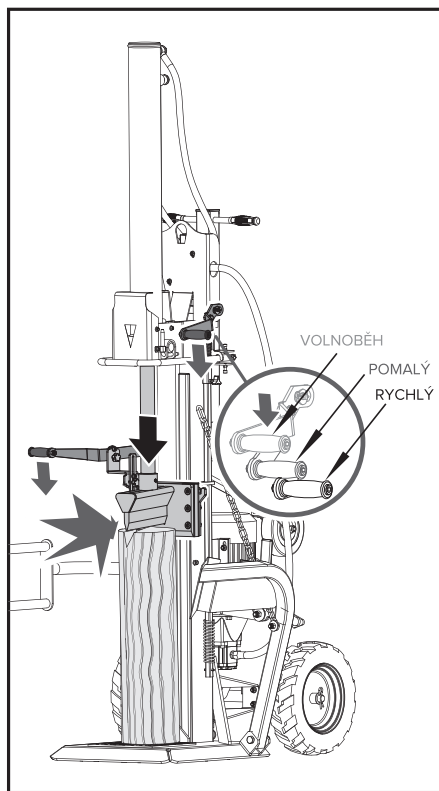
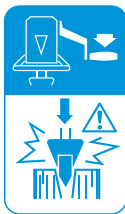
⚠ UPOZORNĚNÍ! Nikdy nedovolte, aby motor běžel v protisměru. Tím dojde k poškození čerpadla a ztrátě záruky

ŠTÍPÁNÍ

Umístěte špalek ve vertikální poloze (dle směru růstu) na opěrný stůl. Zatlačte levou páku směrem dolů tak, aby se prodloužená fixační čelist lehce zapíchla do špalku a zajistila jej. Délku této fixační čelisti lze libovolně nastavit dle délky špalku.

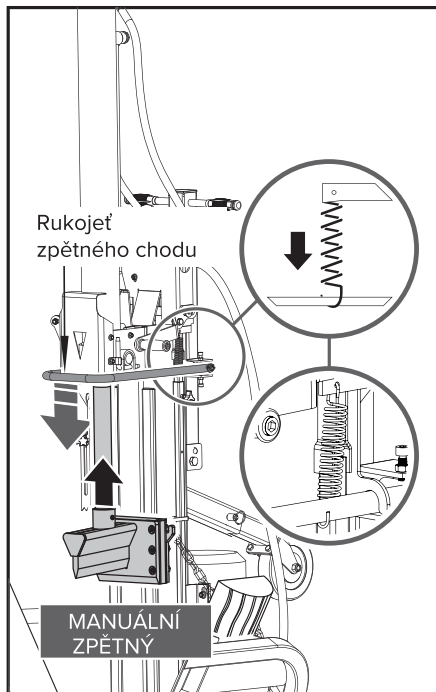
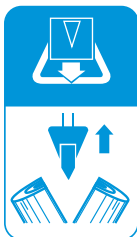


Pravou rukou uchopte pravé madlo a pohybem dolů zatlačte štípací klín směrem ke špalku. Ve fázi kontaktu štípacího klínu se špalkem nespěchejte, stlačujte ovládací páky pomalu až do kompletního rozštěpu špalku



Vraťte štípací klín do výchozí polohy.

Štípací páky jsou již od výroby odpružené a lze je nastavit akorát nad výšku nového špalku



ŠTÍPACÍ PÁKY

Síla a rychlost štípaní jsou závislé na ovládní štípacích pák.

Pro jemné štípaní měkkého dřeva tlačte páky rychleji. Naopak pro tvrdší dřevo a co největší sílu štípaní posouvejte pákami pomaleji.

⚠ UPOZORNĚNÍ! *Nepokoušejte se štípat čerstvé dřevo. Pravděpodobnost zaseknutí dřeva je v tomto případě mnohem vyšší.*

Vždy špalek štípejte po směru růstu dřeva. V opačném případě hrozí nebezpečí vážného úrazu a poškození štípače. Zaseknuté špalky se nikdy nesnažte odejmout rukama, ani si nevolejte o pomoc další osobu. Vypojte štípač ze zásuvky a zaseknutý špalek vytlučte z klínu kladivem pohybem dolů.

⚠ UPOZORNĚNÍ! Nepokoušejte se štípat čerstvá polena. Suchá, vyzrálá polena se štípou mnohem snadněji a nezasekávají se tak často jako zelené dřevo.

Polena štípejte ve směru jejich rostoucích vláken. Nepokládejte polena ke štípání napříč štípačem. Může to být nebezpečné a může to vážně poškodit stroj.

Zaseknutá polena neodstraňujte rukama. Nikdy si nepomáhejte s uvolňováním zaseknutého polena jinými osobami.

Při práci stohujte. Tím zajistíte bezpečnější pracovní plochu, protože ji udržíte přehlednou, a vyhnete se nebezpečí zakopnutí nebo poškození napájecího kabelu.

Nahromaděné štípané dřevo a dřevěné třísky mohou vytvářet nebezpečné pracovní prostředí. Nikdy nepokračujte v práci na přeplněném pracovišti, které může způsobit uklouznutí, zakopnutí nebo pád.

UVOLNĚNÍ ZASEKNUTÉHO POLENA

Zaseknutá polena neodstraňujte rukama. V případě zaseknutí zastavte motor a uvolněte poleno úderem kladiva směrem dolů.

VÝMĚNA HYDRAULICKÉHO OLEJE

Hydraulický systém je uzavřený systém s olejovou nádrží, olejovým čerpadlem a regulačním ventilem. Nízká hladina oleje může poškodit olejové čerpadlo. Pravidelně kontrolujte hladinu oleje pomocí měřky. Jednou ročně by se měl olej kompletně vyměnit.

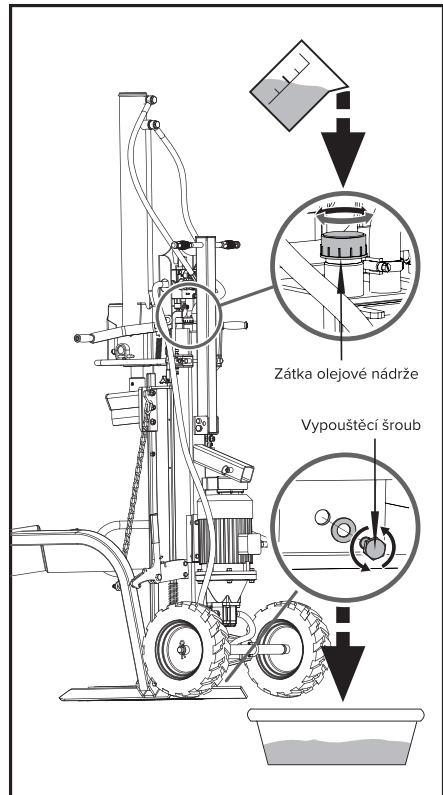
Pro hydraulický převodový systém štípače dřeva se doporučují následující hydraulické oleje nebo jejich alternativy:

SHELL Tellus 22

MOBIL DTE 11

ARAL Vitam GF 22

BP Energol HLP-HM 22

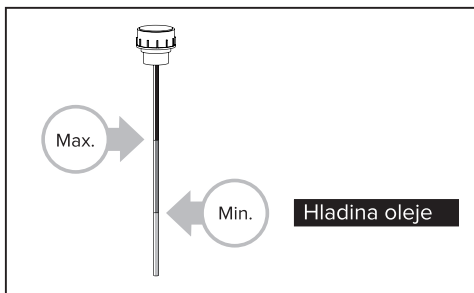


K odstranění veškerého použitého oleje a částic použijte vypouštěcí misku.

Vyjměte vypouštěcí zátku oleje a vypusťte olej z hydraulického převodového systému. Zkontrolujte, zda olej neobsahuje kovové třísky, jako prevenci budoucích problémů.

Po úplném vypuštění oleje ze stroje opět namontujte vypouštěcí zátku.

Doplňte hydraulický převodový systém doporučeným olejem přes plnicí otvor zátky.



⚠ UPOZORNĚNÍ! K odstranění veškerého použitého oleje a částic použijte vypouštěcí misku. Vyměňte vypouštěcí zátku oleje a vypusťte olej z hydraulického převodového systému. Zkontrolujte, zda olej neobsahuje kovové třísky, jako prevenci budoucích problémů. Po úplném vypuštění oleje ze stroje opět namontujte vypouštěcí zátku. Doplňte hydraulický převodový systém doporučeným olejem přes plnicí otvor zátky.

Na plnicí zátku naneste těsnící hmotu a znovu ji namontujte.

Po výměně oleje několikrát štípačku zapněte, aniž byste skutečně štípali.

OSTŘENÍ KLÍNU

Tento štípač kmenů je vybaven zesíleným štípacím klínem, jehož ostří je speciálně upraveno. Po delší době provozu a v případě potřeby naostřete klín pomocí pilníku s jemnými zuby a odstraňte případné otěry nebo plochá místa na hraně.

ŘEŠENÍ PROBLÉMŮ

PROBLÉM	MOŽNÁ PŘÍČINA	ŘEŠENÍ
Motor neshoduje	V zásuvce není proud	Zkontrolujte síťové pojistky
	Poškozený prodlužovací kabel	Vyměňte kabel
	Nevhodný prodlužovací kabel	Vyměňte kabel za vhodný
	Vadný spínač	Obratě se na autorizovaný servis
Nesprávný směr otáčení motoru	Nesprávné připojení	Vyměňte přepínač pólů
		Nutné přepólování. Obratě se na elektrikáře
Při běžícím motoru štípač napracuje	Ventil není otevřen z důvodu uvolnění spojovacích dílů	Zkontrolujte a dotáhněte spojovací díly
	Ovládací páky nebo spojovací díly jsou ohnuté	Nechte vyměnit / opravit ohnuté díly
	Nízká hladina hydraulického oleje	Zkontrolujte hladinu oleje a doplňte olejovou nádrž
Abnormální hlučnost či vysoká míra vibrací při spuštění stroje	Nízká hladina hydraulického oleje	Zkontrolujte hladinu oleje a doplňte olejovou nádrž

SCHÉMA ZAPOJENÍ

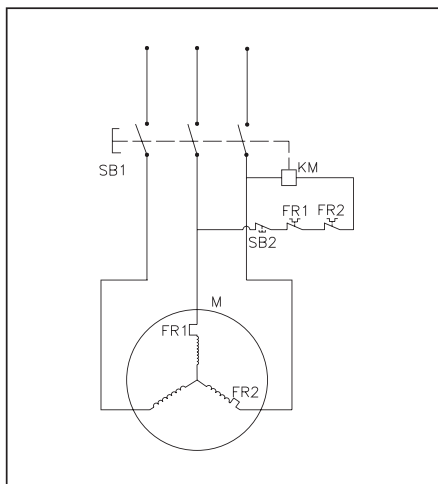
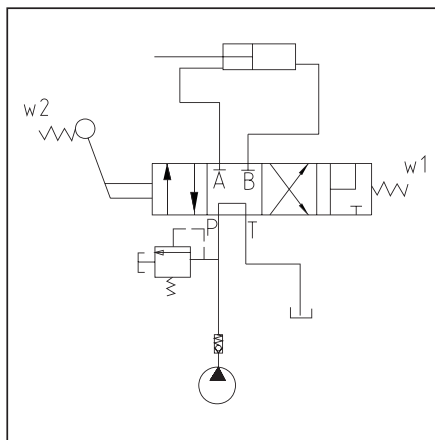


SCHÉMA HYDR. SYSTÉMU



ZÁRUČNÍ LIST**RAZÍTKO A PODPIS PRODEJCE**

DATUM PRODEJE [] [] [] [] [] [] [] [] [] []

ZÁZNAMY O PROVEDENÝCH OPRAVÁCH:

PROHLÁŠENÍ O SHODĚ**EU PROHLÁŠENÍ O SHODĚ**

Výrobce: PROTECO nářadí s.r.o., Radlická 2487/99, 150 00 Praha 5
Česká republika, IČO: 47453630

Výrobek: 51.06-SV-4500 - štípačka na dřevo vertikální 18 t, 400 V PROTECO
Typ: 65698

Výrobek splňuje všechna příslušná ustanovení technických předpisů, tj. předmětných směrnic Evropských společenství a nařízení vlády ČR.

Směrnice č. 2014/30/EU
Směrnice č. 2006/42/EC
Směrnice č. 2011/65/EU (RoHS 2)

Při posouzení shody byly použity následující normy:

EN IEC 55014-1:2021
EN 55014-2:2021
EN IEC 61000-3-2:2019+A1
EN IEC 61000-3-3:2013+A1
EN 609-1:2017
IP54

Posouzení shody bylo vydáno na základě zkoušek provedených zkušebnou:

TÜV Rheinland LGA Products GmbH, Tillystrasse 2, 90431 Nürnberg,
TÜV SÜD Certification and Testing (China) bldg.B No.37, Xishan Economic and Tech. Dev.
Wuxi, Jiangsu, 214100 China TÜV SÜD Product Service GmbH, Ridlerstrasse 65, 80339
München,

Na základě vydaných test reportů a certifikátů č. 9023213-0102, 4840323597601, M8A
077490 0010, AE 50531844 0001, 50178201 002, 50178201 001.

Poslední dvojčíslí roku, v němž bylo označení CE na výrobek umístěno: 24

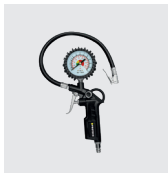
Osoba pověřená kompletací technické dokumentace: Libor Knap
Podbřeží 63
518 03

V Podbřeží dne 27.08. 2024

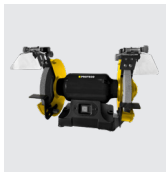

.....
Libor Knap
jednatel společnosti
PROTECO nářadí s.r.o.
Radlická 2487/99
150 00 Praha 5 - Smíchov



PROTECO®



Výrobce:
PROTECO nářadí s.r.o.
www.proteco-naradi.cz
Radlická 2487/99
Praha 5 150 00



SPOLEHLIVÉ NÁŘADÍ, CO VYDRŽÍ

