







## ŠTIEPAČKA NA DREVO VERTIKÁLNA

18 T, 4500 W, 400 V

51.06-SV-4500



CE

## ÚVOD

Vážený zákazník, ďakujeme za zakúpenie štiepačky dreva PROTECO. Veríme, že budete s výrobkom spokojní a prajeme Vám pri práci veľa úspechov.

Pred začatím práce si riadne prečítajte tento užívateľský návod. Výrobca nepreberá zodpovednosť za škody či úrazy spôsobené nevhodnou manipuláciou so strojom vrátane opráv realizovaných treťou stranou.

## ÚČEL POUŽITIA

Vertikálny štiepač na drevo je špecializovaný nástroj určený na efektívne štiepanie väčších a silnejších kusov dreva na menšie polená či kláty.

Vďaka svojej konštrukcii, ktorá umožňuje vertikálny pohyb štiepacieho klinu, je schopný vyvinúť značnú silu, čo uľahčuje rozdelenie tvrdého alebo uzlovitého dreva, ktoré by bolo náročné štiepať ručne.

Tento typ štiepača je ideálny na spracovanie väčších objemov dreva, napríklad pri príprave palivového dreva na zimu, a je často využívaný v domácnostiach s kotlami na pevné palivá alebo krby, kde je potrebné pravidelne zaisťovať dostatok štiepaného dreva.

## VYSVETLENIE SYMBOLOV

Pre prevenciu škôd a úrazov je nutné správne pochopenie nižšie uvedených symbolov, ktoré taktiež nájdete na stroji.



Pred uvedením do prevádzky si riadne prečítajte tento manuál.



Používajte pracovnú obuv.



Používajte ochranné rukavice.



Noste ochranné okuliare a používajte ochranu sluchu.



Tu je možné prístroj zdvihnúť.



Tu je možné prístroj priviazať.



Držte ruky v dostatočnej vzdialenosti od štiepacieho zariadenia.



Neodstraňujte ani nijako nemanipulujte s ochrannými krytmi



Použitý olej zlikvidujte spôsobom šetrným k životnému prostrediu.



Nepoužívajte za dažďa.



Nebezpečenstvo úrazu.



Neodstraňujte zaseknuté polená rukami.



Pozor na pohyblivé časti.



Pred čistením, údržbou či opravami stroja vždy odpojte prístroj od elektriny.



Prihliadajúce osoby udržiajte v dostatočnej vzdialenosti od prístroja.

## BEZPEČNOSTNÉ POKYNY

Riadne si prečítajte a porozumejte manuálu a bezpečnostným symbolom.

Porozumíte manipulácii s prístrojom, jeho obmedzením a tiež potencionálnym hroz- bám spojeným s jeho používaním.

### LIEKY, ALKOHOL A DROGY

Nepoužívajte prístroj, pokiaľ ste pod vplyvom alkoholu, omamných látok či liekov, ktoré by mohli ovplyvniť Vašu zručnosť.

### VYHNITE SA NEBEZPEČNÝM PRACOVNÝM PODMIENKAM

Štiepačku položte na pevný rovný a pries- tranný podklad. Pokiaľ je povrch klzký a za- pnutý prístroj má tendenciu sa po povrchu posúvať, prístroj k doske priskrutkujte.

Pracovný priestor udržiajte čistý, suchý a dobre osvetlený. V opačnom prípade môže dôjsť k závažnému úrazu!

### PRED POUŽITÍM ZARIADENIA SKONTROLUJTE

Uistite sa, že je prístroj v dobrom stave, skontrolujte, či nie sú uvoľnené súčiastky a prípadne dotiahnite. Pravidelne kontrolujte mieru oleja v olejovej nádrži.

### NOSTE PRACOVNÝ ODEV

Pri práci s prístrojom nepoužívajte voľné ob- lečenie, kravaty, šperky či iné voľné predme- ty, ktoré by mohli byť zachytené pohyblivými súčasťami prístroja.

Po práci so štiepačom odporúčame nosiť pracovný odev vrátane pevnej pracovnej obuvi a ochranu vlasov.

### CHRÁŇTE SVOJU TVÁR, ZRAK A SLÚCH

Pri práci so štiepačom sa môže stať, že prístroj vystrelí cudzí objekt (napr. zvyšky klincov) smerom k užívateľovi. Vždy tak pou- žívajte ochranné okuliare.

Nedržte tvár príliš blízko pri štiepačke, hrozí riziko zásahu trieskami či cudzím objektom.

Prostredie okolo zapnutého prístroja býva hlučné. Chráňte sluch ochrannými štupeľmi.

### PREDLŽOVACIE KÁBLE

Využitie nevhodného predlžovacieho kábla môže spôsobiť prehriatie. Pre dostatočný prúd sa uistite, že predlžovací kábel nie je dlhší ako 10 m a má priemer aspoň 2,5 mm.

### PREVENCIA ÚRAZU ELEKTRICKÝM PRÚDOM

Uistite sa, že je Váš elektrický obvod dosta- točne chránený, a že zodpovedá výkonu, na- pätiu a frekvencii motora štiepačky.

Štiepačku uzemnite. Zabráňte telesnému kontaktu s uzemnenými povrchmi ako sú potrubia, radiátory, sporáky a chladničky.

Nikdy neotvárajte tlačidlovú skriňu na moto- re. Pokiaľ je to nutné, kontaktujte kvalifiko- vaného elektrikára.

Pri zapájaní alebo odpájaní štiepačky sa uis- tite, že sa vaše prsty nedotýkajú kovových kolíkov zásuvky.

### PREVENCIA POŽIARU

Nefajčite a nezapaľujte oheň v blízkosti štie- pačky, hydraulický olej je silne horľavý.

### DRŽTE DETI A PRIHLADAJÚCE V DOSTATOČNEJ VZDIALENOSTI

So štiepačom by mala pracovať iba jedna osoba. Ostatné osoby od prístroja musia dr- žať bezpečnú vzdialenosť.

Niekedy nežiadajte druhú osobu o pomoc s uvoľnením zaseknutého kusu dreva.

So štiepačom nesmú manipulovať deti mlad- šie ako 16 rokov. Osoby mladšie ako 18 ro- kov musia byť riadne poučené o prevádzke a pod dohľadom staršej osoby.

### DREVO KONTROLUJTE

Uistite sa, že drevo chystané na štiepanie neobsahuje klice ani iné cudzie predmety.

Konce polien musia byť pred štiepaním odrezané a rez zarovnaný s kmeňom.

### DRŽTE STABILNÚ POZÍCIU

Podlaha sa nesmie šmýkať. Nikdy s prístro- jom nepracujte na špičkách, naklonení, či v inak nestabilnej polohe.

V žiadnom prípade sa na prístroj nestavajte. Pri uskladnení stroja sa uistite, aby nad stroj neboli uložené žiadne predmety, ktoré by mohli štiepač poškodiť, alebo by mohli nútiť liezť na štiepač pre ich dosiahnutie.

### **VYHNITE SA NEČAKANÝM ÚRAZOM**

Venujte práci so štiepačom plnú pozornosť. Špalky nikdy neumiestňujte tak, aby to nútilo ohýbať sa k nim cez štiepaciu plochu.

Na ovládanie kontrolných pák používajte iba ruky. Dávajte si pozor najmä na štiepací klin. Nikdy sa nepokúšajte naplniť štiepač drevom pokiaľ sa štiepací klin nevráti do štartovacej polohy a úplne sa nezastaví.

Nepokúšajte sa štiepať 2 alebo viac klátov po sebe, mohlo by to spôsobiť vystrelenie jedného zo klátov smerom k Vám.

### **CHRÁŇTE SVOJE RUKY**

Držte ruky v dostatočnej vzdialenosti od štiepačky pokiaľ je štiepací klin v pohybe.

Nikdy nestrkajte ruky do otvorov či prasklín v štiepači. Otvory by sa mohli nečakane uzavrieť, čo by viedlo k úrazu.

### **PRÍSTROJ NEPREPÍNAJTE**

Štiepačka je nastavená na prácu podľa uvedených technických špecifikácií.

Nevkladajte do štiepačky väčšie kláty ako je uvedené.

Nepoužívajte štiepačku na iné účely ako na štiepanie dreva.

### **NIKDY NENECHÁVAJTE STROJ ZAPNUTÝ**

Nikdy neodchádzajte od stroja pokiaľ sa úplne nezastaví.

### **ODPOJTE OD ZÁSUVKY**

Pred údržbou, čistením či opravou vždy stroj najskôr odpojte od zdroja elektriny.

### **PRAVIDELNE STROJ ČISTITE**

Pre najlepšie výsledky, udržiavajte štiepač čistý. Pravidelne tiež kontrolujte všetky ventily, tesnenia a káble.

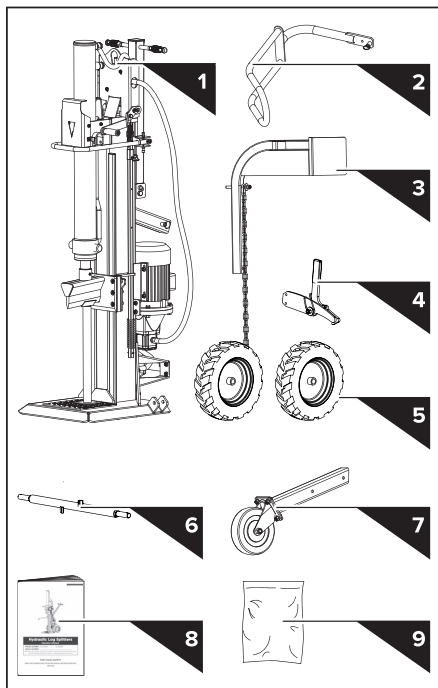
### **CHRÁŇTE ŽIVOTNÉ PROSTREDIE**

Použitý olej riadne recyklujte. Nelejte ho do kanála, pôdy či vody.

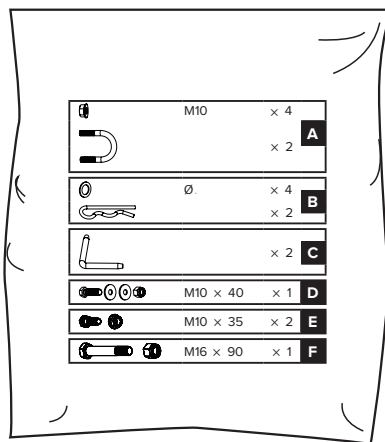
### **SKLADUJTE PRÍSTROJ NA BEZPEČNOM MIESTE**

Skladujte štiepačku na bezpečnom mieste, kam nemajú prístup deti. Uistite sa, že deti nemajú možnosť stroj nechtiac zapnúť.

**OBSAH BALENIA**



1. Rám štiepačky
2. Prídružné rameno
3. Zdvihák klátik
4. Prídružný hák
5. Kolesá
6. Náprava kolies
7. Oporné prepravné koleso
8. Návod na použitie
9. Vrecko s príslušenstvom



## TECHNICKÉ PARAMETRE



Typové označenie	51.06-SV-4500	
Motor	S6 40% IP54, 4500 W	
Napätie	400 V / 50 Hz	
Priemer guľatiny	8 - 32 cm	
Dĺžka guľatiny	56 - 110 cm	
Max. štiepačí tlak	18 tun $\pm$ 10%	
Hydraulický tlak	27,8 Mpa	
Objem nádrže na hydraulický olej	18 l	
Zdvih piestnice	94,8 cm	
Rýchlosť	bez záťaže	12,6 cm/s
	so záťažou	4,8 cm/s
	spätný chod	6,4 cm/s
Hladina akustického tlaku	80 dB(A)	
Vibrácie	2,5 m/s <sup>2</sup>	
Rozmery (H x V x Š)	105 x 155 x 250 cm	
Hmotnosť	262,3 kg	

S6 40% = nepretržitá prevádzka periodická prevádzka; doba jedného zaťažovacieho cyklu je 10 minút, doba prevádzky pri konštantnom zaťažení je 4 minúty, doba prevádzky bez zaťaženia je 6 minút.

### PODMIENKY POUŽITIA

Táto štiepačka je určená na prevádzku pri teplotách v rozmedzí od 5 do 40 °C a na inštaláciu v nadmorskej výške najviac 1000 m n. m. Okolité vlhkosť by mala byť pri 40 °C nižšia ako 50%. Môže byť skladovaný alebo prepravovaný pri okolitých teplotách od -25 do 55 °C.

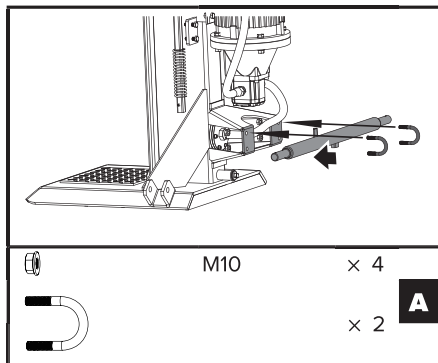
### ELEKTRICKÉ POŽIADAVKY

S trojfázovým motorom 400 V / 50 Hz by mal byť štiepač dreva pripojený k štandardnému napätiu 400 V ± 10% / 50 Hz ± 1% Hz. Elektrické napájanie, ktoré je vybavené ochrannými zariadeniami podpätia, prepätia, nadprúdu a tiež prúdovým chráničom (RCD), ktorého maximálny zvyškový prúd je menovite 0,03 A.

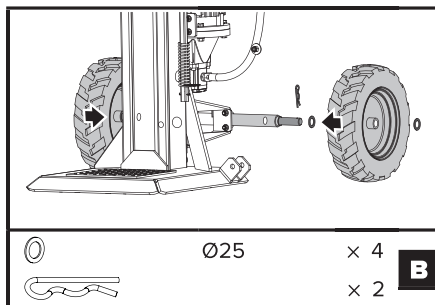
Sieťová prípojka musí mať poistku s maximálnym prúdom 16 A. Elektrické pripojovacie gumové káble musia zodpovedať norme EN60245, ktoré sú vždy označené symbolom H 07 RN. Káble by mali byť označené, pretože je to zákonná požiadavka.

### MONTÁŽ

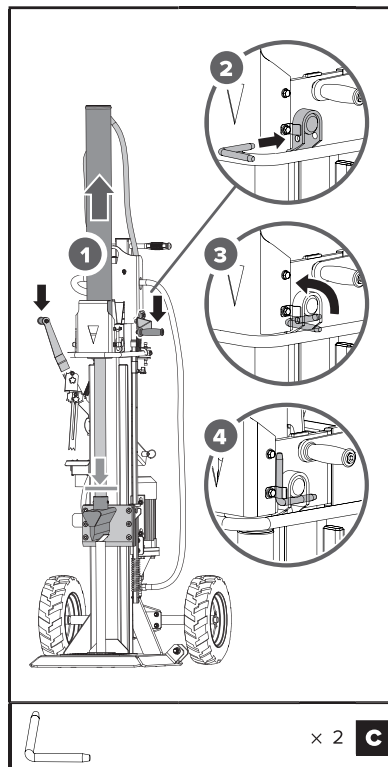
1. Pripevnite nápravu kola k stroju pomocou U-skrutkov a poistných matíc.



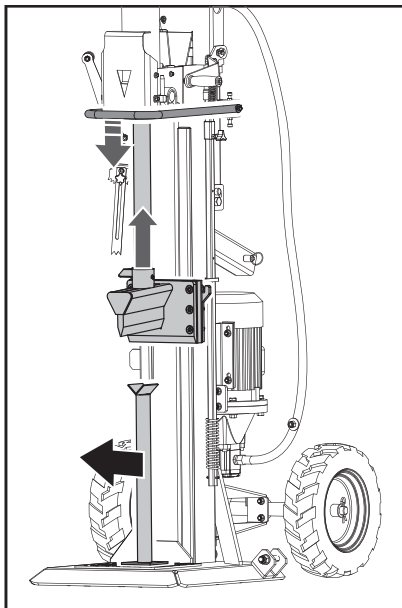
2. Na nápravu nasadíte podložku, potom koleso a ďalšiu podložku a zaistíte ich závlačkou. Vyššie uvedený postup zopakujte aj na druhej strane.



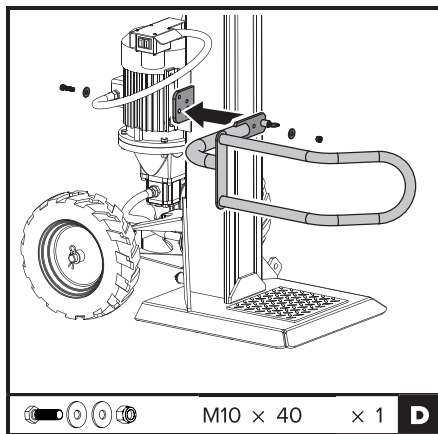
3. Podržte oporný stojan pri kline a spustite obe ovládacie rukoväte, čím sa rozvinie piestnica. Vložte L kolíky pre zaistenie piestnice. Kolíky L uzamknite do pružinových západiek.



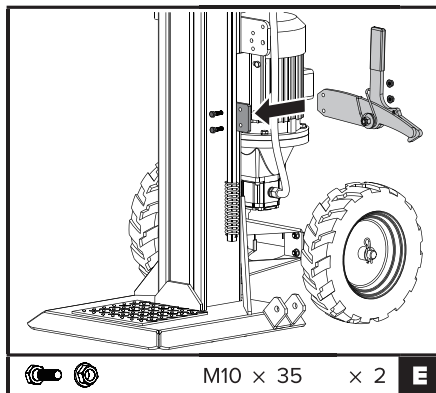
4. Uvoľnením oboch ovládacích rúkoviť sa štípačací klin začne vraciäť do pozície nahor. Odoberte oporný stojan a starostlivo uschovajte na budúcu prepravu.



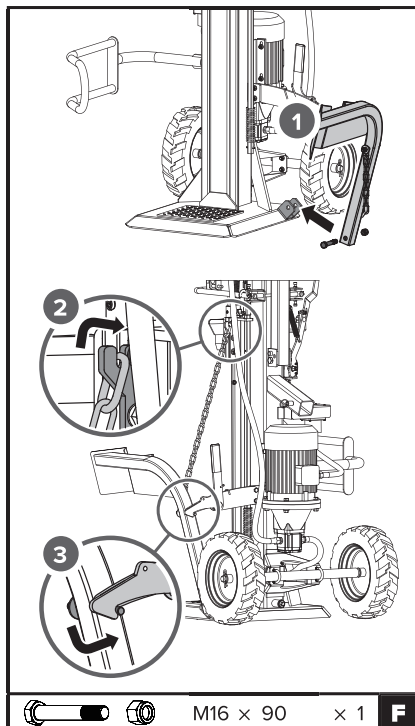
5. Vyrovnajte otvor a zaistovacie kolík prídržného ramena s montážnou konzolou. Zaisťte prídržné rameno pomocou šesťhrannej skrutky M10 × 40, dvoch podložiek a matice z tašky s hardvérom.



6. Umiestnite prídržný hák na rám a zaisťte ho dvoma šesťhrannými skrutkami M10 × 35 a maticami.



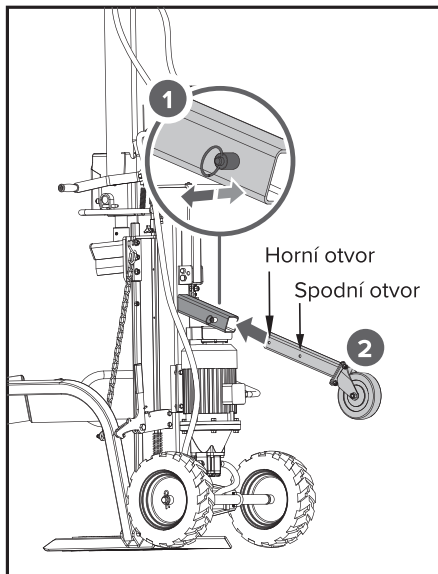
7. Umiestnite zdvihadäk polien do montážnej konzoly a zarovnajte ho s otvormi v montážnej konzole. Zaisťte ho skrutkou M16×90 a maticou. Zahákajte reťaz zdvihadäka do vodiaceho klinu.





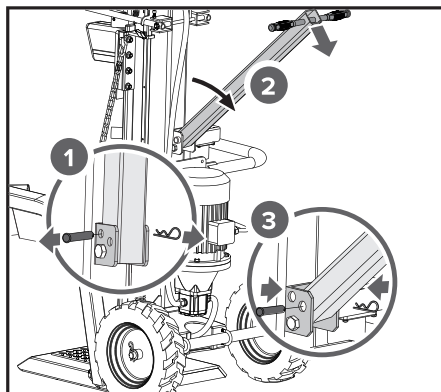
## PREPRAVA

Vytiahnite pružinový kolík a zasunúte štvorcovú rúrku oporného kolesa do držiaka. Po výbere vhodného otvoru uvoľníte pružinový kolík a upevníte ho.



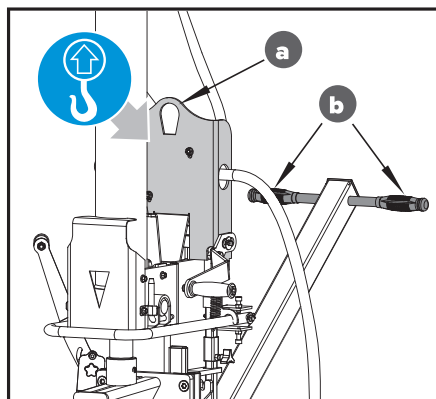
Prepravná rukoväť je upevnená vo vzpriamej polohe pomocou čapu so sponou pre ľahšie doručenie.

Odstráňte svorku a kolík. Spustíte rukoväť v smere šípky podľa obrázku a zaistíte ju upevnením kolíka s klipom do vonkajšieho otvoru.



## PRESUN STROJA NA PRACOVISKU

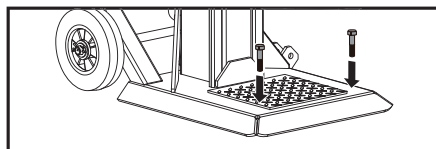
Stroj je vybavený 2 kolesami pre menšie presuny. Pre presun štiepačky na pracovisko, sa najskôr uistite, že je kryt olejovej nádrže dotiahnutý a následne uchopte rukoväť (b), aby ste štiepač mierne naklonili.



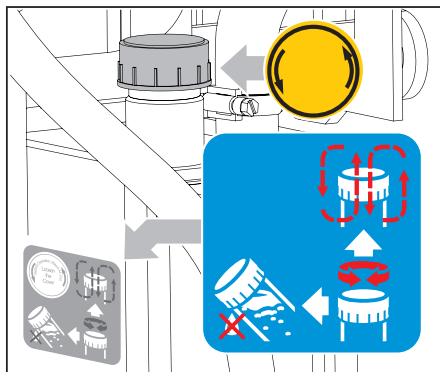
**⚠ UPOZORNENIE!** Ak používate žerjav, položte zdvíhací popruh na zdvíhací bod (a). Nikdy sa nepokúšajte zdvíhať štiepač na rukoväti (b).

## PREVÁDZKA

Naplánujte si pracovisko. Plánujte si prácu vopred, aby ste pracovali bezpečne a ušetrili si námahu. Kmene umiestnite tak, aby boli ľahko prístupné. Pripravte si miesto, kde budete môcť štiepané drevo naskladať alebo naložiť na neďaleký nákladný automobil či iný prepravný prostriedok. Umiestnite štiepačku nie pevnú a rovnú zem a uistite sa, že je spodná časť základne úplne pripevnená k zemi. Potom stroj pripevnite k zemi dvoma vhodnými kotevnými skrutkami.



Nanesením tenkej vrstvy maziva na povrch piestnice pred začatím prevádzky predĺžite životnosť piestnice.



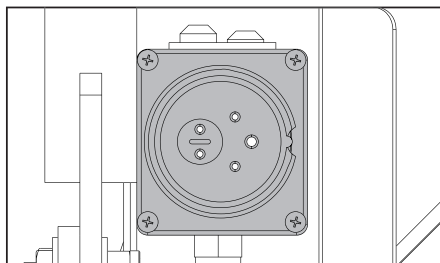
Pred spustením štiepača vypustíte vzduch z hydraulického systému. Kryt nádrže hydraulického oleja je potrebné uvoľniť niekoľkými otáčkami, kým vzduch nemôže plynulo vstupovať a vystupovať z olejovej nádrže.

Prúdenie vzduchu cez plniaci otvor olejovej nádrže by malo byť počas prevádzky zistiteľné.

Pred premiestnením štiepača polien sa uistite, že je kryt olejovej nádrže dotiahnutý, aby nedochádzalo k úniku oleja z tohto miesta.

**⚠ UPOZORNENIE!** *Pokiaľ sa nepodarí uvoľniť kryt olejovej nádrže, zostane vzduch v hydraulickom systéme po dekompresii stlačený. Takéto nepretržité stláčanie a dekompresia vzduchu spôsobí vyfúknutie tesnenia hydraulického systému a trvalé poškodenie štiepačky dreva.*

Otočením spínača motora do polohy ON štiepač polien spustíte. Ak chcete stroj zastaviť, otočte spínač motora do polohy OFF.



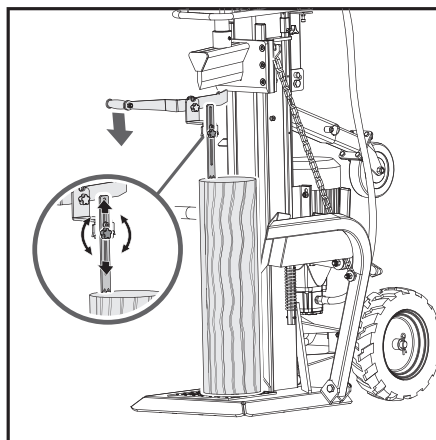
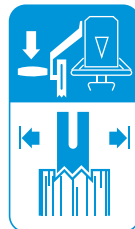
Skontrolujte smer otáčania motora. Zapnite motor, piestnica by sa mala automaticky zdvihnúť do najvyššej polohy. Pokiaľ je piestnica pri spustení motora už v najvyššej polohe, uchopte obe ovládacie páky a spustite ich, piestnica by sa mala začať pohybovať smerom dole.

V prípade, že po spustení motora nie je zaznamenaný žiadny pohyb piestnice, okamžite vypnite motor a zmeňte polaritu motora otočením prepínača pólov vo vnútri zástrčky pomocou skrútkovača.

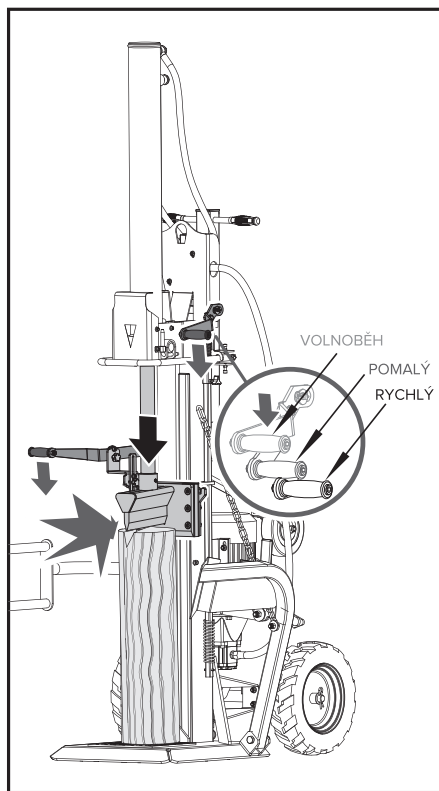
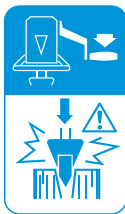
**⚠ UPOZORNENIE!** *Nikdy nedovoľte, aby motor bežal v protismere. Tým dôjde k poškodeniu čerpadla a strate záruky*

### ŠTIEPANIA

Umiestnite klát vo vertikálnej polohe (podľa smeru rastu) na oporný stôl. Zatlačte ľavú páku smerom dole tak, aby sa predĺžená fixačná čelusť ľahko zapichla do kláta a zaistila ho. Dĺžku tejto fixačnej čeluste je možné ľubovoľne nastaviť podľa dĺžky kláta.

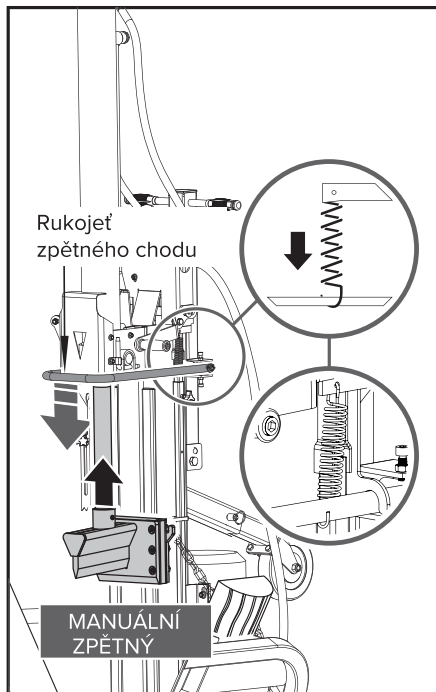
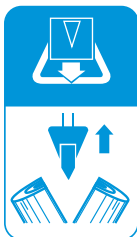


Pravou rukou uchopte pravé madlo a pohybom dole zatlačte štiepací klin smerom k klátu. Vo fáze kontaktu štiepacieho klinu so klátom neponáhľajte, stláčajte ovládacie páky pomaly až do kompletného rázštetu kláta



Vráťte štiepací klin do východiskovej polohy.

Štiepacie páky sú už od výroby odpružené a je možné ich nastaviť akurát nad výšku nového polena



### ŠTIEPACE PÁKY

Sila a rýchlosť štiepania sú závislé na ovládaní štiepacích pák.

Na jemné štiepanie mäkkého dreva tlačte páky rýchlejšie. Naopak pre tvrdšie drevo a čo najväčšiu silu štiepania posúvajte pákami pomalšie.

**⚠ UPOZORNĚNÍ!** *Nepokúšajte sa štiepať čerstvé drevo. Pravdepodobnosť zaseknutia dreva je v tomto prípade oveľa vyššia.*

**Vždy klát štiepajte v smere rastu dreva. V opačnom prípade hrozí nebezpečenstvo vážneho úrazu a poškodenia štiepačky. Zaseknuté kláty sa nikdy nesnažte odňať rukami, ani si nevolajte o pomoc ďalšiu osobu. Vypojte štiepač zo zásuvky a zaseknutý klát vytlačte z klinu kladivom pohybom dole.**

**△ UPOZORNENIE!** *Nepokúšajte sa štiepať čerstvé polená. Suché, vyzreté polená sa štiepu oveľa ľahšie a nezasekávajú sa tak často ako zelené drevo.*

*Polená štiepajte v smere ich rastúcich vlákien. Nekladte polená na štiepanie naprieč štiepačom. Môže to byť nebezpečné a môže to vážne poškodiť stroj.*

*Zaseknuté polená neodstraňujte rukami. Nikdy si nepomáhajte s uvoľňovaním zaseknutého polena inými osobami.*

Pri práci stohujte. Tým zaistíte bezpečnejšiu pracovnú plochu, pretože ju udržíte prehladnú, a vyhnete sa nebezpečenstvu zakopnutia alebo poškodenia napájacieho kábla.

*Nahromadené štiepané drevo a drevené triesky môžu vytvárať nebezpečné pracovné prostredie. Nikdy nepokračujte v práci na preplnenom pracovisku, ktoré môže spôsobiť pošmyknutie, zakopnutie alebo pád.*

#### UVOLNENIE ZASEKNUTÉHO POLENA

Zaseknuté polená neodstraňujte rukami. V prípade zaseknutia zastavte motor a uvoľnite poleno úderom kladiva smerom dole.

#### VÝMENA HYDRAULICKÉHO OLEJA

Hydraulický systém je uzavretý systém s olejovou nádržou, olejovým čerpadlom a regulačným ventilom. Nízka hladina oleja môže poškodiť olejové čerpadlo. Pravidelne kontrolujte hladinu oleja pomocou mierky. Raz ročne by sa mal olej kompletne vymeniť.

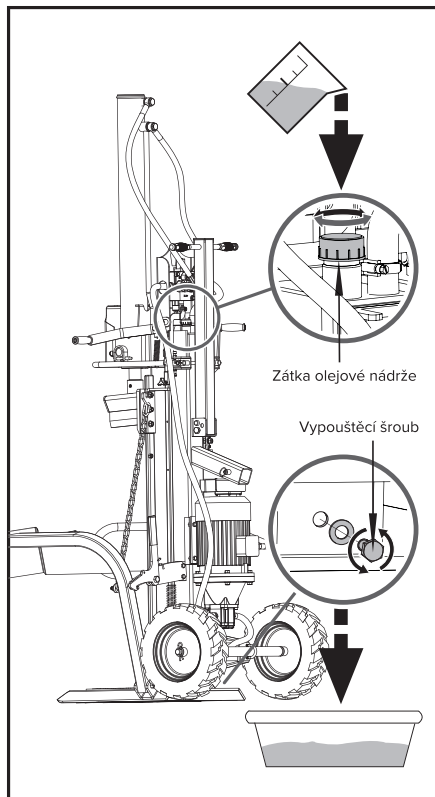
Pre hydraulický prevodový systém štiepačky dreva sa odporúčajú nasledujúce hydraulické oleje alebo ich alternatívy:

SHELL Tellus 22

MOBIL DTE 11

ARAL Vitam GF 22

BP Energol HLP-HM 22

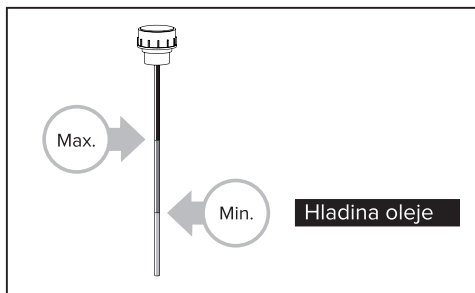


Na odstránenie všetkého použitého oleja a častíc použite vypúšťaciu misku.

Vyberte vypúšťaciu zátku oleja a vypustite olej z hydraulického prevodového systému. Skontrolujte, či olej neobsahuje kovové triesky, ako prevenciu budúcich problémov.

Po úplnom vypustení oleja zo stroja opäť namontujte vypúšťaciu zátku.

Doplňte hydraulický prevodový systém odporúčaným olejom cez plniaci otvor zátky.



### ⚠ UPOZORNENIE!

Na odstránenie všetkého použitého oleja a častíc použite vypúšťaciu misku. Vyberte vypúšťaciu zátku oleja a vypustíte olej z hydraulického prevodového systému. Skontrolujte, či olej neobsahuje kovové triesky, ako prevenciu budúcich problémov. Po úplnom vypustení oleja zo stroja opäť namontujte vypúšťaciu zátku. Doplňte hydraulický prevodový systém odporúčaným olejom cez plniaci otvor zátky..

Na plniacu zátku naneste tesniacu hmotu a znovu ju namontujte.

Po výmene oleja niekoľkokrát štiepačku zapnite bez toho, aby ste skutočne štiepali.

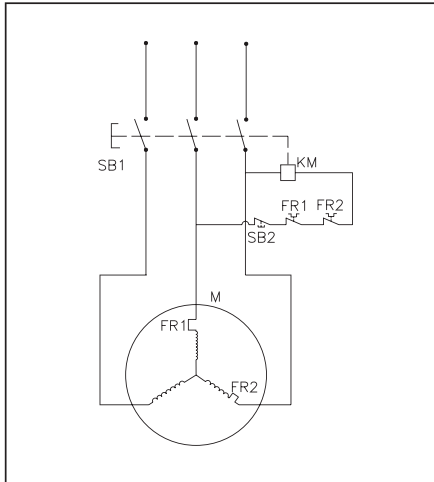
## OSTRENIE KLINU

Tento štiepač kmeňov je vybavený zosilneným štiepacím klinom, ktorého ostrie je špeciálne upravené. Po dlhšej dobe prevádzky av prípade potreby naostríte klin pomocou pilníka s jemnými zubami a odstránite prípadné otrepy alebo ploché miesta na hrane.

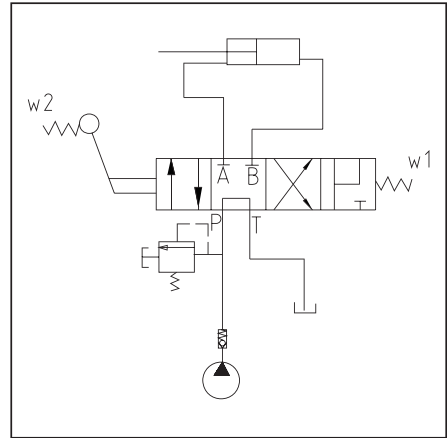
## RIEŠENIE PROBLÉMOV

PROBLÉM	MOŽNÁ PRÍČINA	RIEŠENIE
Motor neštartuje	V zásuvke nie je prúd	Skontrolujte sieťové poistky
	Poškodený predlžovací kábel	Vymeňte kábel
	Nevhodný predlžovací kábel	Vymeňte kábel za vhodný
	Chybný spínač	Obráťte sa na autorizovaný servis
Nesprávny smer otáčanie motora	Nesprávne pripojenie	Vymeňte prepínač pólův
		Nutné prepólovanie. Obráťte sa na elektrikára
Pri bežiacom motore štiepač napracuje	Ventil nie je otvorený z dôvodu uvoľnenia spojovacích dielov	Skontrolujte a dotiahnite spojovacie diely
	Ovládacie páky alebo spojovacie diely sú ohnuté	Nechajte vymeniť / opraviť ohnuté diely
	Nízka hladina hydraulického oleja	Skontrolujte hladinu oleja a doplňte olejovú nádrž
Abnormálna hlučnosť či vysoká miera vibrácií pri spustení stroja	Nízka hladina hydraulického oleja	Skontrolujte hladinu oleja a doplňte olejovú nádrž

## SCHÉMA ZAPOJENIA



## SCHÉMA HYDR. SYSTÉMU





**ZÁRUČNÝ LIST****PEČIATKA A PODPIS PREDAJCU****DÁTUM PREDAJA** [ ] [ ] [ ] [ ] [ ] [ ] [ ] [ ] [ ] [ ]**ZÁZNAMY O VYKONANÝCH OPRAVÁCH:**

---

---

---

---

---

---

---

---



## VYHLÁSENIE O ZHODE

## VYHLÁSENIE O ZHODE

**Výrobca:** PROTECO náradí s.r.o.  
Radlická 2487/99, 150 00 Praha 5  
Česká republika, IČO: 47453630

**Dodávateľ pre Slovenskú republiku:**

PROTECO náradie s.r.o.  
Blagoevova 9, 851 04 Bratislava – Petržalka, IČO: 50 635 875

**Označenie výrobku: 51.06-SV-4500 - štiepačka na drevo vertikálna 18 t, 400 V PROTECO**

**Typ:** 65698

**Výrobok:** spĺňa všetky príslušné ustanovenia technických predpisov, tj Predmetných smerníc Európskych spoločností.

**Pri posúdení zhody boli použité nasledovné normy:**

EN IEC 55014-1:2021  
EN 55014-2:2021  
EN IEC 61000-3-2:2019+A1  
EN IEC 61000-3-3:2013+A1  
EN 609-1:2017  
IP54

**Posúdenie zhody bolo vydané na základe skúšok vykonaných skúšobňou:**

TÜV Rheinland LGA Products GmbH, Tillystrasse 2, 90431 Nürnberg,  
TÜV SÜD Certification and Testing (China) bldg.B No.37, Xishan Economic and Tech. Dev, Wuxi,  
Jiangsu, 214100 China TÜV SÜD Product Service GmbH, Ridlerstrasse 65, 80339 München,

**Na základe vydaných test reportov a certifikátov č.** 9023213-0102, 4840323597601, M8A 077490 0010,  
AE 50531844 0001, 50178201 002, 5017820.

Posledné dvojčíslenie roku v ktorom bolo označenie CE na výrobok umiestnené: 24

Osoba poverená kompletáciou technickej dokumentácie: Libor Knap  
Podbřezi 63  
518 03

V Bratislave, dňa 27.08.2024

  
Libor Knap  
Konateľ spoločnosti

PROTECO náradie s.r.o.  
Blagoevova 9  
Bratislava-mestská časť Petržalka 851 04  
IČ: 50635875 DIČ: 2120403230  
IČ DPH: SK2120403230



# **PROTECO**®

Dodávateľ pre SK:

**PROTECO náradie s.r.o.**

**Blagoevova 9**

**Bratislava - Petržalka 851 04**

**[www.proteco-naradie.sk](http://www.proteco-naradie.sk)**



 **SPOLIAHLIVÉ NÁRADIE, KTORÉ VYDRŽÍ**

