



PROTECO®



BENZÍNOVÝ VERTIKUTÁTOR

4100 W PREMIUM

51.06-VB-380-P



⚠UPOZORNENIE: Pred použitím vertikutátora si pozorne prečítajte tento návod, ktorý Vám poskytne všetky potrebné informácie na správne používanie v súlade so základnými bezpečnostnými požiadavkami.



Pred použitím si pozorne prečítajte návod na použitie.



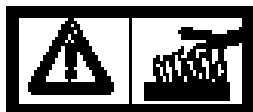
Ostatné osoby držte v dostatočnej vzdialenosti od pracovného priestoru.



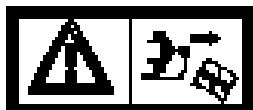
Nebezpečenstvo poranenia rúk a nôh



Uvoľňovanie toxických plynov, nepoužívajte vertikutátor v uzavretých alebo zle vetraných priestoroch.



Horúce časti



Pred vykonaním akejkoľvek operácie zastavte motor a odpojte kryt zapalovacej sviečky.



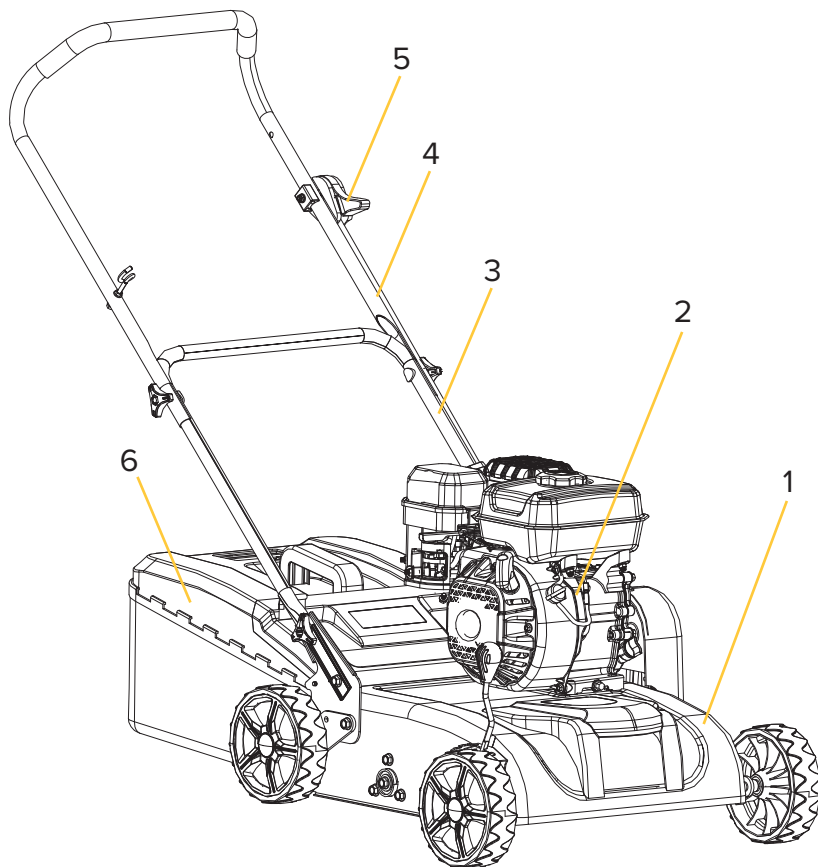
Palivovú nádrž nikdy nedopĺňajte, keď je motor v chode.

TECHNICKÉ ŠPECIFIKÁCIE



Typové označenie	51.06-VB-380-P
Model motora	LS380-H200
Menovitý výkon	4,1 kW
Menovitý rýchlosť	3600 ot/min
Objem motora	196 cm ³
Štartovanie	Ruční tahové
Palivová nádrž	2,5 l
Olejová nádrž	0,5 l
Pracovná hĺbka/výška	- 8 až 10 mm / poloh
Objem zberného kôša	40 l
Materiál stroja	ocel
Hmotnosť	32,5 kg

POPIS STROJA



1. Ocelové šasi	2. Motor
3. Spodný diel rukoväte	4. Horný diel rukoväte
5. Spínač plynu	6. Zberný kôš

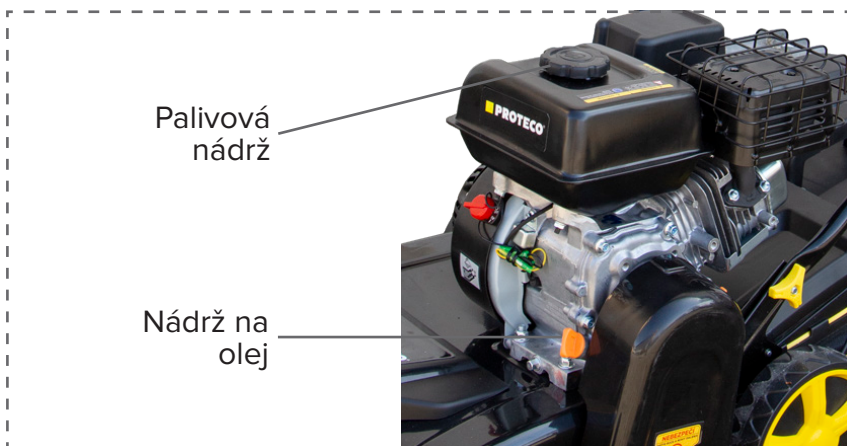
MONTÁŽ

Vyberte hornú a dolnú rukoväť a priskrutkujte ich k sebe pomocou dvoch dodaných skrutiek a poistných gombíkov. Potom na pravú rukoväť nasadíte navijací štartér a zaistíte ho pomocou svorky.



DOPLŇOVANIE OLEJA

⚠ UPOZORNENIE: Stroj sa dodáva bez oleja. Pred prvým spustením pridajte približne 0,5 l oleja pre štvortaktné motory. Pred štartovaním vždy skontrolujte hladinu oleja pomocou olejovej mierky.



DOPLNENIE PALIVA

⚠ **UPOZORNENIE:** BENZÍN JE VYSOKO HORĽAVÝ! Na plnenie používajte 95 oktanový benzín (E10 alebo Natural 95)

- Benzín skladujte v kanistri špeciálne vyrobenom na tento účel.
- Motor neštartujte, ak je okolo neho rozptýlený benzín.
- Vždy pevne dotiahnite uzávery palivovej a olejovej nádrže.
- Nádrž naplňte lievikom; operáciu vykonajte vonku. Nefajčite. Nepoužívajte mobilný telefon.
- Pred naštartovaním motora doplňte benzín. Nikdy neatvarajte uzáver palivovej nádrže, keď je motor spustený alebo horúci.

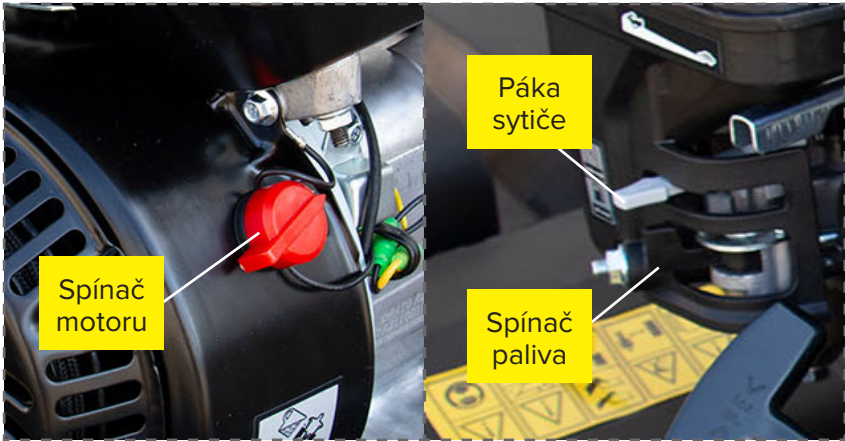
NASTAVENIE VÝŠKY PREVZDUŠŇOVANIA

Výšku prevzdušňovania nastavte pomocou nastavovacej páky na pravom prednom kolese. Čím vyššie je páka nastavená, tým menej sa prevzdušňovací valec dotýka pôdy a naopak. Pracovnú výšku je možné nastaviť v 8 polohách od -8 mm do +10 mm.



START STROJE

Pred spustením nastavte výšku prevzdušňovania do najvyššej polohy (+10 mm). Po zapnutí stroja sa spustí nôž/brzda stroja.



1. Prepnete spínač motoru do polohy ON.
2. Prepnete palivový spínač do polohy ON.
3. Páčku sytiča nechajte v polohe CHOKE.
4. Jemne potiahnite za rukoväť štartéra, kým nevznikne žiadny odpor, a silným ťahom naštartujte motor.



5. Po naštartovaní motora presuňte páčku sytiča do polohy RUN.
6. Počas chodu stroja môžete nastaviť páčku škrtiacej klapky, aby ste upravili otáčky motora: práca/volnobeh. Vždy sa odporúča nastaviť pracovné otáčky.



VYPNITE MOTOR / STROJ

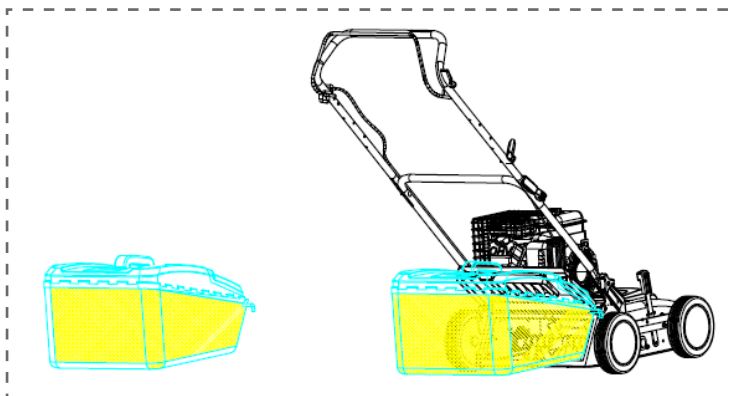
- Vždy zastavte motor a počkajte, kým sa rotujúce lopatky zastavia. V opačnom prípade môžete ohroziť svoju bezpečnosť a poškodiť stroj.
- Ak chcete stroj zastaviť, otočte spínač motora do polohy OFF.
- Po vypnutí motora sa zastaví brzda nožov/motora.

OPERACIA

- Stroj musí byť pred použitím správne zostavený.
- Pred použitím stroj dôkladne skontrolujte, či nevykazuje známky poškodenia. Ak zistíte akúkoľvek poruchu, nepoužívajte ho a obraťte sa na autorizované servisné stredisko.
- Opatrované alebo poškodené diely vymeňte za originálne náhradné diely.
- Pred vertikutáciou nainštalujte zberný kôš.
- Pred prácou odstráňte z trávniká všetky predmety.
- Pracujte len pri dennom alebo dostatočne dobrom umelom osvetlení.
- Nepracujte so strojom v uzavretých a/alebo zle vetraných priestorech. Plyn z motora obsahuje oxid uhoľnatý, ktorý je nebezpečný pre vaše zdravie.
- Noste vhodný pracovný odev a protišmykovou obuv.
- Stroj nepoužívajte, keď prší alebo keď je tráva mokrá.
- Pri používaní stroja na svahoch treba dbať na osobitnú opatrnosť. Stroj vždy vedzte cez svah, nikdy nie smerom nadol alebo nahor.
- Ak musíte stroj nechať bez dozoru, premiestniť ho alebo nakloniť, vypnite motor.
- Při štartování motora nikdy nezdvíhajte zadnú časť stroja a nikdy nekladajte ruky ani nohy pod stroj, keď je motor v chode.

MONTÁŽ A DEMONTÁŽ ZBERNÉHO KOŠA

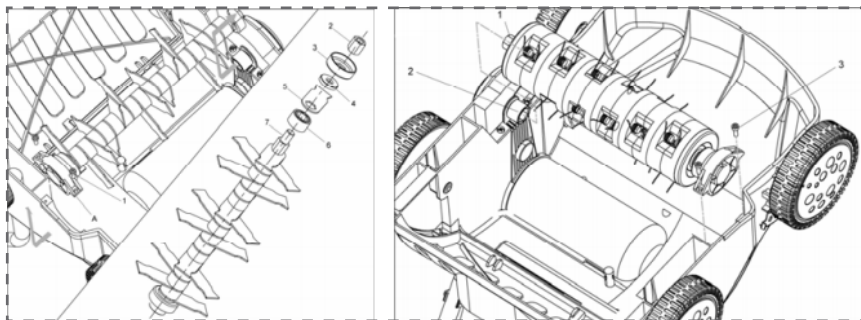
1. Zberný kôš dostanete už zostavený.
2. Vytiahnite deflektor a umiestnite zberný kôš na jeho miesto.



MONTÁŽ VERTIKUTAČNÉHO A PREVZDUŠŇOVACIEHO VALCA

⚠ VAROVANIE: Pred manipuláciou s valcami sa vždy uistite, že je stroj vypnutý a používajte ochranné rukavice, aby ste eliminovali riziko poranenia.

- Opatrebované nože môžu znížiť výkon a preťažiť motor. Pred každým použitím skontrolujte stav nožov a v prípade potreby ich nechajte naostriť.
- Pomocou dodaného šesťhranného kľúča uvoľnite dve skrutky (1) na spodnej strane šasi. Vyberte valec zo skrine.
- Uvoľnite šesťhranné matice (2) z druhej strany a odstráňte nápravy (7) v poradí viečko (3) prírubu (4) lopatku (5) a dištančné krúžky (6).
- Uistite sa, že nosíte ochranné rukavice.
- Vložte šesťhrannú maticu (1) do hnacieho hriedeľa (2). Druhú stranu upevnite do krytu pomocou dvoch skrutiek (3).



Vďaka hrabľovému valcu možno zariadenie používať ako hrable na trávu na odstraňovanie zrstlej trávy a machu z trávnik. V závislosti od stavu trávnik sa odporúča používať nástavec na hrabanie raz za 4-6 týždňov.

Ak chcete dosiahnuť dokonalé výsledky a predĺžiť životnosť hrabacieho nástavca, pred začatím vertikutácie pokoste trávu na kratšiu výšku (menej ako 4 cm).

ZÁVADY A NÁPRAVNÉ OPATRENIE

⚠ VAROVANIE: Pred vykonaním akejkoľvek opravy alebo údržby zastavte motora odpojte kábel zapaľovacej sviečky.

- Pravidelne kontrolujte hladinu oleja a v prípade potreby olej doplňte alebo vymeňte.
- Stroj často kontrolujte a uistite sa, že sú spod žacieho ústrojenstva odstránené všetky nánosy trávy.
- Pravidelne mazať nápravu kolesa a ložiská mazivom.
- V pravidelných intervaloch kontrolujte utáženú všetkých šroubov a vrutů. Opatřebení nebo nesprávné utáženú matic a šroubov může způsobit vážné poškození motoru nebo rámu.
- Ak nůž prudko narazí na prekážku, vertikálnu kosačku zastavte a odvezte ju do autorizovaného servisu.

PROBLÉM	MOŽNÁ PRÍČINA	NÁPRAVA
Žiadny pohon lopatiek	Zlomený remeň	Výmena remeňa
	Zlomený napínač pružiny	Výmena pružiny
	Poškodená odstredivá spojka	Výmena spojky
Slabý zber alebo výkon	Čepele sú na spodnom okraji zaoblené	Výmena nožov/valčekov
	Čepele sú opotrebované	
Motor sa nenašartuje	Konektor zapaľovacej sviečky nie je pripojený	Pripojte konektor zapaľovacej sviečky
	Nefungujúca páka sytiča	Spustenie sytiča
	Palivová nádrž je prázdna	Naplňte palivovú nádrž
	Upchaté palivové potrubie	Vyčistite palivové potrubie
	Chybná zapaľovacia sviečka	Vyčistite alebo vymeňte zapaľovaciu sviečku
	Motor má príliš veľa paliva	Vysušte, nastavte zapaľovaciu sviečku a naštartujte motor
Motor sa prehrieva	Nízka hladina motorového oleja	Okamžite pridajte olej
	Zhoršenie chladenia	Vyčistite chladiaci ventilátor
	Upchatý vzduchový filter	Vyčistite vzduchový filter

LIKVIDÁCIA

Po skončení životnosti odovzdajte zariadenie, príslušenstvo a obal do zberného strediska na recykláciu v súlade s požiadavkami na ochranu životného prostredia.

Elektrické spotrebiče nepatria do komunálneho odpadu.

Evidenčné číslo výrobcu: 02355/05-ECZ



INFORMÁCIE

Spoločnosť PROTECO náradie s.r.o. nezodpovedá za škody alebo zranenia spôsobené nesprávnym používaním.

Všetky informácie, ilustrácie a špecifikácie vychádzajú z najnovších informácií o výrobku, ktoré boli k dispozícii v čase tlače tejto príručky.

Na pracovisku môžu existovať faktory, ktoré môžu ovplyvniť hodnoty s trvalými účinkami, ktoré charakterizujú pracovný priestor, ako sú zdroje prachu, hluku atď.

Prípustné hodnoty na pracovisku sa môžu v jednotlivých krajinách líšiť.

Tieto informácie slúžia používateľovi zariadenia na lepšie posúdenie nebezpečenstiev a rizík.

Výrobca si vyhradzuje právo na technické, estetické a funkčné zmeny svojich výrobkov bez predchádzajúceho upozornenia. Je to v súvislosti so snahou výrobcu neustále vyvíjať a inovovať svoje výrobky.

Zmeny obrazových a textových informácií a tlačové chyby vyhradené.

VYHLÁŠENIE O ZHODE**VYHLÁŠENIE O ZHODE**

Výrobca: PROTECO náradí s.r.o.
Radlická 2487/99, 150 00 Praha 5
Česká republika, IČO: 47453630

Dodávateľ pre Slovenskú republiku:

PROTECO náradie s.r.o. Blagoevova 9, 851 04 Bratislava – Petržalka, IČO: 50 635 875

Označenie výrobku: 51.06-VB-380-P vertikutátor benzínový PREMIUM 4100 W PROTECO
Typ: LS380-H200

Výrobok: spĺňa všetky príslušné ustanovenia technických predpisov, tj Predmetných smerníc Európskych spoločností.

Pri posúdení zhody boli použité nasledovné normy:

EN ISO 12100:2010
EN 13684:2018
AfPS GS 2019:01 PAK
EK9-BE-98 (v2)

Nameraná hladina akustického výkonu $L_{pa} = 89,1$ dB (A).
Nameraná hladina akustického výkonu $L_{WA} = 100,4$ dB (A).
Garantovaná hladina akustického výkonu $L_{WA} = 104$ dB(A).

Posúdenie zhody bolo vykonané: TÜV Rheinland LGA Products GmbH – Tillystrasse 2 – D - 90431 Nürnberg, Deutschland ve spolupráci s TÜV Rheinland/China Ltd-3F, building C, Catic Plaza No15, Beijing 100176, P.R. China
Na základe certifikátov a test reportov: 50062475 004, S50469389 0002, AM 50610451 0001, A003578856-008.

Posledné dvojčísle roku v ktorom bolo označenie CE na výrobok umiestnené: 24

Osoba poverená kompletáciou technickej dokumentácie: Libor Knap
Podbřeží 63
518 03

V Bratislave, dňa 16.01.2024

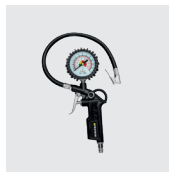


Libor Knap
Konateľ spoločnosti

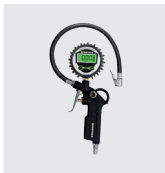
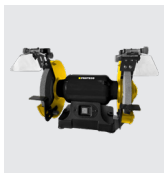
PROTECO náradie s.r.o.
Blagoevova 9
Bratislava-mestská časť Petržalka 851 04
IČ: 50635875 DIČ: 2120403230
IČ DPH: SK2120403230



 **PROTECO**®



Dodávateľ pre SK:
PROTECO náradie s.r.o.
Blagoevova 9
Bratislava - Petržalka 851 04
www.proteco-naradie.sk



SPOLAHLIVÉ NÁRADIE, KTORÉ VYDRŽÍ

