

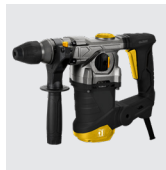


# PROTECO®



## PISTOLE HORKOVZDUŠNÁ PROFI 2000 W / LCD

51.07-HP-2000-PRO



Originální návod k obsluze

## ÚVOD

Z důvodů bezpečnosti a kvality vám doporučujeme přečíst si pokyny pro použití před instalací produktu. Tento výrobek je určen pro odstraňování nátěrů, svařovacích trubek, smršťování PVC, svařování a skládání plastů, jakož i pro všeobecné sušení a rozmrazování.



Před použitím spotřebiče si přečtěte tento návod k obsluze. Abyste zajistili bezpečný a správný provoz elektrického nářadí, přečtěte si před použitím přístroje bezpečnostní pokyny v části TYPY, BEZPEČNOST a doporučení obsažená v tomto návodu k obsluze.

Záruční smlouva pozbývá platnosti, pokud byl přístroj používán při řemeslných, průmyslových nebo podobných činnostech. Za škody nebo zranění vzniklé v důsledku nesprávného použití odpovídá uživatel, nikoliv výrobce.



Noste ochranné brýle!



Noste ochranu sluchu!



Noste ochranné rukavice!



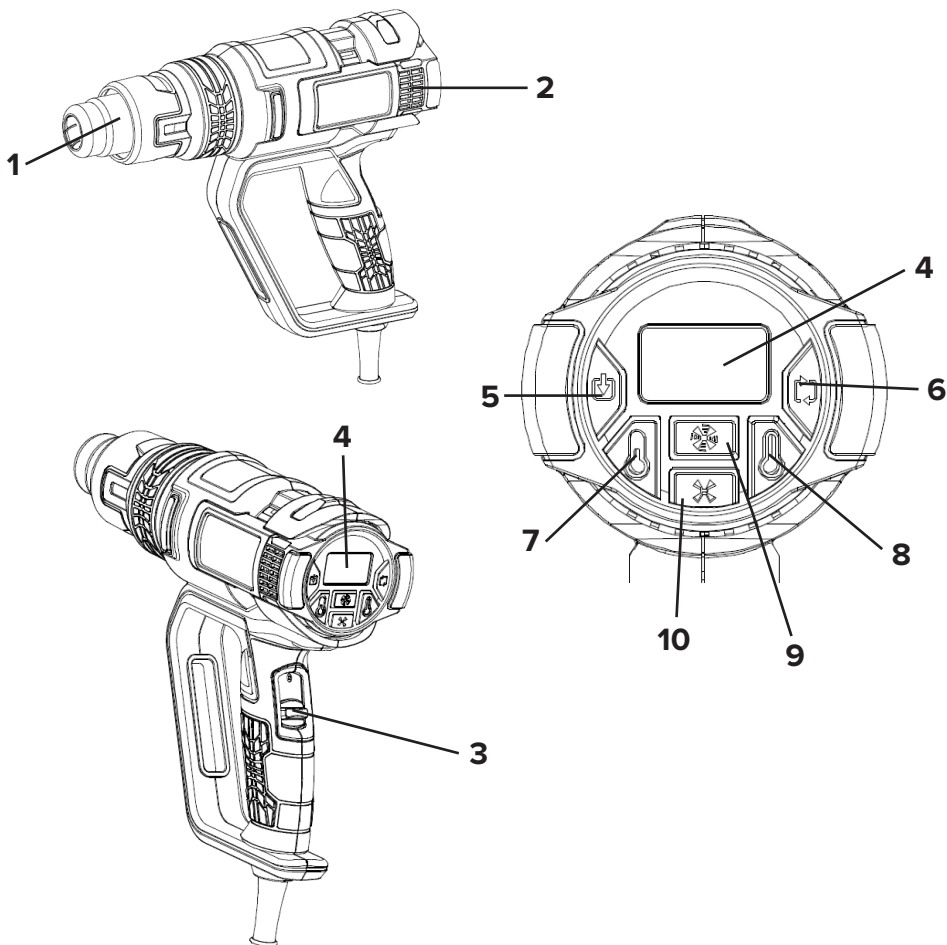
Noste protiskluzovou obuv!

## TECHNICKÉ SPECIFIKACE



Typové označení	51.07-HP-2000-PRO
Napětí	220 - 240 V / 50 Hz
Výkon	2000 W
Regulace teploty	2 úrovně
Úrovně intenzity průtoku vzduchu	I / II
Teplota	I - 50 °C II 50 - 650 °C
Průtok vzduchu	I 250-500 l/min II 250-500 l/min
Třída ochrany	II
Tepelný článek	keramický
Délka kabelu	200 cm
Vypnutí tepelné ochrany	ano
Tepelná pojistka	ano
Hmotnost	0.87 kg

## SOUČÁSTI ZAŘÍZENÍ

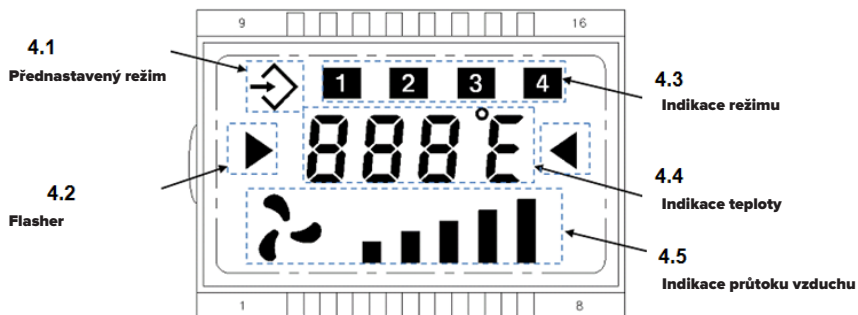


1. Hubice	6. Tlačítko volby režimu
2. Tepelná ochrana stroje	7. Tlačítko snížení teploty
3. Zapnutí / vypnutí stroje (0/I/II)	8. Tlačítko zvýšení teploty
4. LCD displej	9. Tlačítko snížení průtoku vzduchu
5. Tlačítko uložení režimu	10. Tlačítko zvýšení průtoku vzduchu

**OBSAH BALENÍ**

- Odstraňte všechny obalové materiály
- Zkontrolujte integritu obsahu obalu
- Zkontrolujte, zda není poškozen stroj, napájecí šňůra, spínač či ostatní příslušenství.

**VAROVÁNÍ! BALICÍ MATERIÁLY NEJSOU HRAČKAMI! DĚTI BY SI NEMĚLY HRÁT S PLASTOVÝMI TAŠKAMI! NEBEZPEČÍ UDUŠENÍ!**



## OBECNÉ BEZPEČNOSTNÍ PODMÍNKY

Před použitím elektrického nářadí si pečlivě přečtěte návod k použití a bezpečnostní pokyny.

Nedodržení návodu a bezpečnostních pokynů může být příčinou vážných úrazů, nebo požáru. Výrobce ani prodejce nenese žádnou odpovědnost za škody a úrazy vzniklé v důsledku nedodržení bezpečnostních pokynů nebo nedodržení technologických postupů.

### PRACOVNÍ PROSTŘEDÍ A ELEKTRICKÁ BEZPEČNOST

- Udržujte pořádek na pracovišti. Nepořádek na pracovišti bývá příčinou úrazů.
- Vždy berte ohled na vliv prostředí. Nepoužívejte el. nářadí v prostředí s hořlavým prachem, kapalinami nebo plyny. Hrozí riziko výbuchu nebo požáru.
- Při práci s nářadím dodržujte bezpečnou vzdálenost od osob. Soustřeďte se na práci kterou právě vykonáváte. Zamezte přístupu dětí do pracovního prostoru.
- Nenechte jiné osoby, aby manipulovali s elektrickým nářadím nebo přívodním kabelem.
- Nikdy nenoste ruční nářadí za přívodní kabel!
- Vidlice pohyblivého přívodu elektrického nářadí musí odpovídat síťové zásuvce. Nikdy nemontujte na poškozený přívodní kabel vidlici a ani se jej nesnažte jakkoli opravovat. Poškozený přívodní kabel nechte vždy vyměnit v autorizovaném servisním středisku. Přívodní kabel chraňte před zvýšenou teplotou, rozpouštědly, mazivy, ostrými předměty a jakýmkoli mechanickým namáháním.
- Vyvarujte se dotyku těla s uzemněnými předměty, jako např. potrubí, ocelové konstrukce, tělesa ústředního topení, sporáky a chladničky. Při poruše je vyšší pravděpodobnost úrazu elektrickým proudem, pokud je tělo spojeno s uzemněným předmětem.
- U nářadí, které má ochranný nulovací vodič nikdy nepoužívejte rozdvojky ani zásuvkové adaptéry.
- Nářadí připojte pouze k síti TN-S. Zásuvka pro připojení nářadí musí být zapojena přes proudový chránič s vybavovacím jmenovitým chybovým proudem 30mA.
- Nepracujte s el. nářadím ve vlhku nebo na dešti! Nevystavujte elektrické nářadí dešti, vlhkému nebo mokrému prostředí. Vniknutí vody do elektrického nářadí může způsobit úraz elektrickým proudem.
- Nikdy nevytahujte vidlici ze zásuvky za přívodní kabel! Nepoužívejte pohyblivý přívod k jiným účelům.
- Před použitím el. nářadí vždy překontrolujte přívodní kabel, vypínač a veškeré bezpečnostní prvky s tím související. Nikdy nepoužívejte el. nářadí pokud je spínač nefunkční!
- Je-li elektrické nářadí používáno venku, používejte prodlužovací přívod vhodný pro venkovní použití.
- Nepoužívané elektrické nářadí uchovávejte na suchém a bezpečném místě, mimo dosah dětí a nepovolaných osob.

## BEZPEČNOST

- Při práci s el. nářadím buďte opatrní a soustředte se na to co právě děláte. Nikdy s el. nářadím nepracujte pokud jste unavení, nemocní, pod vlivem léků, alkoholu nebo drog.
- Vždy používejte osobní ochranné pomůcky odpovídající vykonávanému druhu práce.
- Před zapojením vidlice do zásuvky vždy zkontrolujte spínač zda je ve vypnutém stavu, aby nedošlo k nechtěnému rozběhu elektrického nářadí.
- Před zapnutím nářadí odstraňte všechny seřizovací přípravky, nástroje nebo klíče. Všechny pohyblivé části musí fungovat lehce bez zasekávání a zadírání.
- Pracujte jen tam, kam bezpečně dosáhnete.
- Vždy udržujte stabilní postoj a rovnováhu. Vyhýbejte se při práci abnormálnímu držení těla.
- Noste vždy vhodný pracovní oděv. Nenechte široké oblečení, řetízky nebo šperky, může dojít k zachycení pohyblivými částmi stroje nebo k jejich nasátí chladícím ventilátorem. Dlouhé vlasy noste vyčesané pod čepicí nebo sítkou.
- Pokud máte možnost připojit nářadí na odsávací zařízení, využívejte ji.

**Elektrické nářadí stále udržujte v bezvadném stavu. Před každým použitím překontrolujte jeho stav. Pokud zjistíte jakoukoliv závadu, nářadí nepoužívejte dokud nebude závada odstraněna!**

- Elektrické nářadí nepřetěžujte! Pracujte pouze v daném rozsahu výkonu. Práce bude efektivnější a bezpečnější. Omezíte také možnost poruchy a výrazně prodloužíte životnost nářadí.
- Elektrické nářadí používejte výhradně k účelu ke kterému je určeno. Účel a rozsah specifikuje vždy návod k použití.
- Při seřizování, montáži nástrojů, čištění a údržbě vždy odpojte vidlici ze zásuvky.
- Nikdy nenechávejte nářadí připojené v zásuvce pokud ho nepoužíváte.
- Nepoužívané elektrické nářadí ukládejte mimo dosah dětí a nedovoďte osobám, které nebyly seznámeny s elektrickým nářadím, aby jej používali.
- Nástroje udržujte čisté a ostré. Poškozené nástroje nepoužívejte!
- Vždy používejte pouze nástroje a originální příslušenství, které je určeno pro daný typ nářadí.
- Nikdy nepoužívejte nářadí bez předepsaných, řádně namontovaných a bezvadně fungujících bezpečnostních prvků!

**Veškeré opravy v záruční době je oprávněno provádět pouze autorizované servisní středisko.**

Svévolné úpravy nebo opravy a používání nářadí v rozporu s jeho určením má za následek ztrátu práva uživatele na uplatnění záruky.

## BEZPEČNOSTNÍ POKYNY PRO PRÁCI S BARVOU

- Nepoužívejte tento nástroj k odstraňování nátěrů obsahujících olovo. Odluky, zbytky a výpary barvy mohou obsahovat olovo, které je jedovaté. Jakákoli budova z doby před rokem 1960 mohla být v minulosti natřena barvou obsahující olovo a překryta dalšími vrstvami barvy.
- Po usazení na povrchu může při kontaktu rukou s ústy dojít k požití olova.
- Vystavení i nízkému množství olova může způsobit nevratné poškození mozku a nervového systému. Zvláště zranitelné jsou malé a nenarozené děti.
- Při odstraňování nátěrů dbejte na to, aby byl pracovní prostor uzavřen. Raději používejte protiprachovou masku.
- Barvu nespalujte. Používejte škrabku a udržujte stroj ve vzdálenosti 25 mm od natíraného povrchu. Při práci ve svislém směru pracujte směrem dolů, abyste zabránili vniknutí barvy do stroje a jejímu spálení.
- Všechny zbytky barvy bezpečně zlikvidujte a zajistěte, aby byl pracovní prostor po ukončení práce důkladně uklizen.

## POKYNY PRO POUŽITÍ

Horkovzdušná pistole je určena k tvarování a svařování plastu, odstraňování nátěru a zahřívání teplem smršťovacích trubek. Je vhodné také k pájení a cinování, uvolňování lepících spojů a rozmrazování vodovodních potrubí.

### PŘED ZAHÁJENÍM PROVOZU

1. Ujistěte se, že zdroj napájení má parametry, které odpovídají parametrům horkovzdušné pistole uvedeným na jmenovitém štítku.
2. Dbejte na to, aby byl hlavní vypínač horkovzdušné pistole nastaven do polohy vypnuto. Vložení zástrčky do zásuvky, když je hlavní vypínač v poloze zapnuto, může způsobit vážnou nehodu, protože horkovzdušná pistole začne okamžitě pracovat.
3. Pokud je pracovní místo v určené vzdálenosti od zásuvky, použijte prodlužovací šňůru o správných průměrech přizpůsobených velikostí odebíraného elektrického proudu. Používejte co nejkratší prodlužovací kabel.

### ZAPNUTÍ/VYPNUTÍ STROJE

Zapnutí

Pro uvedení do provozu posuňte přepínač 3 do polohy I nebo II.

Vypnutí

Chcete-li přístroj vypnout, posuňte přepínač 3 do polohy 0.

Po delší době práce s vysokou teplotou nechte přístroj před vypnutím vychladnout provozem v režimu studeného vzduchu I.

### NASTAVENÍ PRŮTOKU VZDUCHU A TEPLoty

Průtok vzduchu lze nastavit pomocí tlačítka 4. Teplotu nastavíte pomocí tlačítka 6.



## DOPORUČENÉ NASTAVENÍ TEPLoty A POUŽITÍ

Použití	Teplota °C
Odstranění laku / změkčení lepidla	440 °C
Tvarování plastových trubek	
HOPE	300 °C
PVC	300 °C
PP	260 °C
LDPE	250 °C
ABS	350 °C

### SERVIS

Servis elektrického nářadí svěřte kvalifikovanému opraváři, který používá pouze identické náhradní díly. Tím se zajistí, že bude zachována bezpečnost elektrického nářadí.

Při údržbě nářadí používejte pouze originální náhradní díly.

### ČIŠTĚNÍ A ÚDRŽBA

Upozornění! Před jakoukoli prací na zařízení vytáhněte zástrčku ze zásuvky.

#### Údržba

Toto elektrické nářadí bylo navrženo tak, aby fungovalo po dlouhou dobu s minimálními nároky na údržbu. Předpokladem nepřetržitého uspokojivého provozu je správná péče o nářadí a jeho pravidelné čištění.

#### Čištění

**Upozornění! Nikdy nepoužívejte rozpouštědla, jako je benzín, alkohol, čpavková voda apod. Tato rozpouštědla mohou poškodit plastové díly.**

- Větrací otvory stroje udržujte stále průchodné, aby nedocházelo k přehřívání motoru.
- Pravidelně čistěte kryt stroje měkkým hadříkem, nejlépe po každém použití.
- Udržujte větrací otvory bez prachu a nečistot.
- Pokud nečistoty nejdou odstranit, použijte měkký hadřík navlhčený mýdlovou vodou.



**PROHLÁŠENÍ O SHODĚ**

**EU PROHLÁŠENÍ O SHODĚ**

**Výrobce:** PROTECO nářadí s.r.o.,  
Radlická 2487/99, 150 00 Praha 5  
Česká republika, IČO: 47453630

**Výrobek:** 51.07-HP-2000-PRO pistole horkovzdušná PROFI 2000 W / LCD PROTECO  
**Typ:** PLD2372

**Výrobek splňuje všechna příslušná ustanovení technických předpisů, tj. předmětných směrnic Evropských společenství a nařízení vlády ČR.**

Směrnice č. 2015/863/EU(RoHS) (Nařízení vlády ČR č. 391/2016 Sb.)  
Směrnice č. 2014/30/EU (Nařízení vlády ČR č. 117/2016 Sb.)  
Směrnice č. 2006/95/EC (Nařízení vlády ČR č. 17/2003 Sb.)  
Směrnice č. 2015/35/EU (Nařízení vlády ČR č. 118/2016 Sb.)

**Při posouzení shody byly použity následující normy:**

EN 60335-2-45:2002+A1:2008+A2:2012  
EN 60335-1:2012+A11:2014+A2+A13:2017+A1:2019+A2:2019+A14:2019+A15:2021  
EN 62233:2008  
EN IEC 55014-1:2021  
EN IEC 55014-2:2021  
EN IEC 61000-3-2:2019+A1  
EN IEC 61000-3-3:2013+A1:2019+A2:2021  
AfPS GS 2019:01 PAK

**Posouzení shody bylo vydáno na základě zkoušek provedených zkušebnou:**

ITS Zhejiang Ltd.Hangzhou Branch Qiantang Distric, Hangzhou, 310018 China

**Na základě vydaných certifikátů a test reportů č. :** 230400232HZH-V1, 160701082SHA  
001/A1/A2/A3/A4/A5, 230400722HZH-001, 220700438HZH-V1, 161100356HZH-  
001+A1+A2.

Poslední dvojčíslí roku, v němž bylo označení CE na výrobek umístěno: **23**

Osoba pověřená kompletací technické dokumentace: Libor Knap  
Podbřezí 63  
518 03

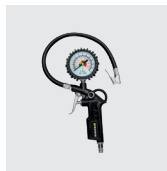
V Podbřezí dne 20.09.2023

Libor Knap  
jednatel společnosti

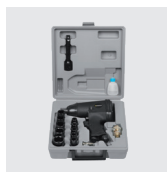
**PROTECO** nářadí s.r.o.  
Radlická 2487/99  
150 00 Praha 5 - Smíchov



# PROTECO®



Výrobce:  
**PROTECO nářadí s.r.o.**  
[www.proteco-naradi.cz](http://www.proteco-naradi.cz)  
**Radlická 2487/99**  
**Praha 5 150 00**



**SPOLEHLIVÉ NÁŘADÍ, CO VYDRŽÍ**

