



PROTECO®



PILA OKRUŽNÍ 190 MM PROFI

51.01-PO-190-PRO



ÚVOD

Nástroj je určen k řezání dřeva na stabilním pracovním stole. Lze řezat podélně a příčně v přímých liniích nebo šikmo. Maximální úhel pokosového řezání je 45 stupňů. Před použitím si pozorně přečtěte návod a nepoužívejte tento nástroj pro jiné účely.



Před použitím spotřebiče si přečtěte tento návod k obsluze. Abyste zajistili bezpečný a správný provoz elektrického nářadí, přečtěte si před použitím přístroje bezpečnostní pokyny v části TYPY. BEZPEČNOST a doporučení obsažená v tomto návodu k obsluze.

Záruční smlouva pozbývá platnosti, pokud byl přístroj používán při řemeslných, průmyslových nebo podobných činnostech. Za škody nebo zranění vzniklé v důsledku nesprávného použití odpovídá uživatel, nikoliv výrobce.



Noste ochranné brýle!



Noste ochranu sluchu!



Noste ochranné rukavice!



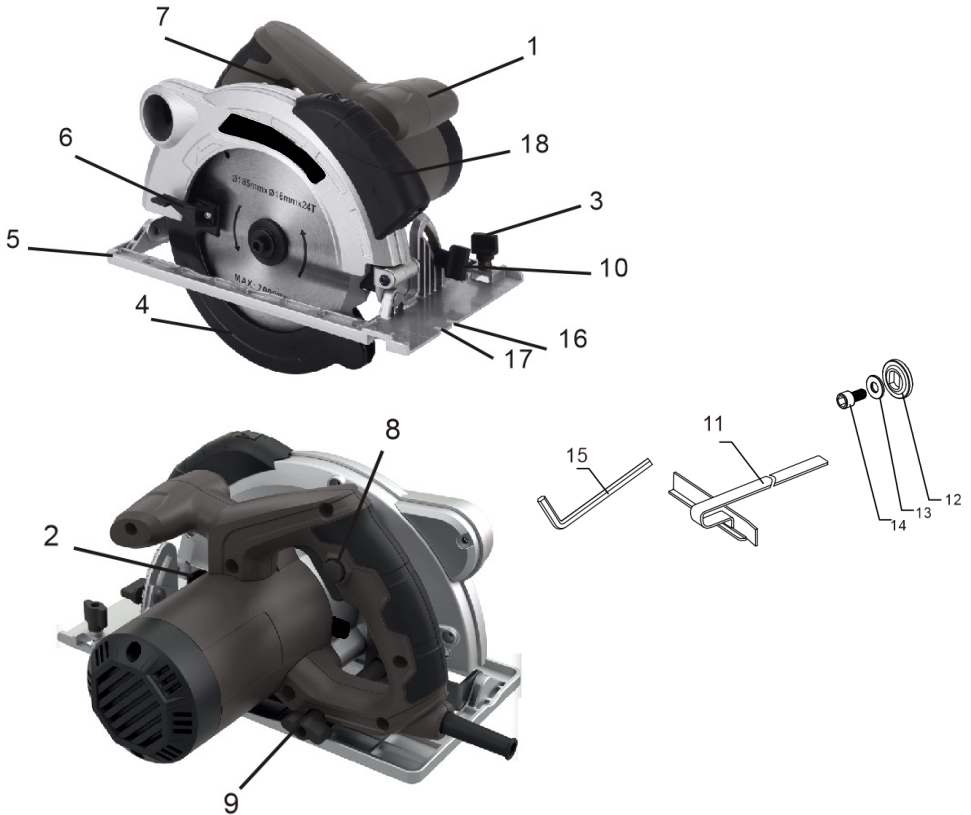
Noste protiskluzovou obuv!

TECHNICKÉ SPECIFIKACE



Typové označení	51.01-PO-190-PRO
Napětí	230 V / 50 Hz
Výkon	1600 W
Otáčky	5000 ot./min.
Průměr kotouče	190 mm
Hloubka řezu při 90°	65 mm
Hloubka řezu při 45°	44 mm
Rozsah úkosu	0 - 45°
Úroveň ochrany	II.

SOUČÁSTI ZAŘÍZENÍ



1. Přední rukojeť	10. Aretační páka pro nastavení hloubky kotouče
2. Aretace hřídele	11. Vodící doraz
3. Vodítka	12. Příruba kotouče
4. Kryt kotouče odklápěcí	13. Podložka
5. Základová deska	14. Šroub příruby
6. Páčka krytu kotouče	15. Klíč
7. Vypínač	16. Značka osy kotouče
8. Aretace vypínače	17. 45° indikace řezu
9. Aretace hloubky řezu	18. Laserová linka

OBECNÉ BEZPEČNOSTNÍ PODMÍNKY

- a. Pracoviště je nutné udržovat v čistotě a dobře osvětlené. Nepořádek a tmavé prostory bývají příčinou nehod.
- b. Elektrické nářadí se nesmí používat v prostředí s nebezpečím výbuchu, kde se vyskytují hořlavé kapaliny, plyny nebo prach. V elektrickém nářadí vznikají jiskry, které mohou zapálit prach nebo výpary.
- c. Při používání elektrického nářadí je nutno zamezit přístupu dětí a dalších osob. Bude-li obsluha vyrušována, může ztratit kontrolu nad prováděnou činností.

ELEKTRICKÁ BEZPEČNOST

- Vidlice pohyblivého přívodu elektrického nářadí musí odpovídat síťové zásuvce. Vidlice se nesmí nikdy jakýmkoliv způsobem upravovat. S nářadím, které má ochranné spojení se zemí, se nesmí používat žádné zásuvkové adaptéry. Vidlice, které nejsou znehodnoceny úpravami, a odpovídající zásuvky omezí nebezpečí úrazu elektrickým proudem.
- Obsluha se nesmí tělem dotýkat uzemněných předmětů, jako např. potrubí, tělesa ústředního topení, sporáky a chladničky. Nebezpečí úrazu elektrickým proudem je větší, je-li vaše tělo spojeno se zemí.
- Elektrické nářadí se nesmí vystavovat dešti, vlhku nebo mokru. Vnikne-li do elektrického nářadí voda, zvyšuje se nebezpečí úrazu elektrickým proudem.
- Pohyblivý přívod se nesmí používat k jiným účelům. Elektrické nářadí se nesmí nosit nebo tahat za přívod, ani se nesmí tahem za přívod odpojovat vidlice ze zásuvky. Přívod je nutné chránit před horkem, mastnotou, ostrými hranami nebo pohyblivými částmi. Poškozené nebo zamotané přívody zvyšují nebezpečí úrazu elektrickým proudem.
- Je-li elektrické nářadí používáno venku, musí se použít prodlužovací přívod vhodný pro venkovní použití. Používání prodlužovacího přívodu pro venkovní použití omezuje nebezpečí úrazu elektrickým proudem.
- Používá-li se elektrické nářadí ve vlhkých prostorech, je nutné používat napájení chráněné proudovým chráničem. Používání omezuje nebezpečí úrazu elektrickým proudem. Pojem „proudový chránič může být nahrazen pojmem „hlavní jistič obvodu“ nebo „jistič unikajícího proudu.

BEZPEČNOST OSOB

- Při používání elektrického nářadí musí být obsluha pozorná, musí se věnovat tomu, co právě dělá, a musí se soustředit a střízlivě uvažovat. Elektrické nářadí se nesmí používat, je-li obsluha unavena nebo pod vlivem drog, alkoholu nebo léků. Chvilková nepozornost při používání elektrického nářadí může vést k vážnému poranění osob.
- Používat osobní ochranné pracovní prostředky. Vždy používat ochranu očí. Ochranné pomůcky jako např. respirátor, bezpečnostní obuv s protiskluzovou úpravou, tvrdá pokrývka hlavy nebo ochrana sluchu, používané v souladu s podmínkami práce, snižují nebezpečí poranění osob.

BEZPEČNOSTNÍ POKYNY PRO VŠECHNY PILY

- a. NEBEZPEČÍ: Nepřibližujte ruce k řezné ploše a noži. Druhou ruku držte na pomocné rukojeti nebo na krytu motoru. Pokud obě ruce drží pilu, nemohou být pořezány pilovým kotoučem.
- b. Nesahejte pod obrobek. Ochranný kryt vás před ostřím pod obrobkem neochrání.
- c. Nastavte hloubku řezu podle tloušťky obrobku. Pod obrobkem by mělo být vidět méně než jeden celý zub čepele.
- d. Nikdy nadržte řezaný kus v rukou nebo opřený o nohu. Obrobek připevněte ke stabilní ploše. Je důležité obrobek správně podepřít, aby se minimalizovalo vystavení těla, vážnutí nože nebo ztráta kontroly.
- e. Při práci, při níž se řezný nástroj může dotknout skrytého vedení nebo vlastního kabelu, držte elektrický nástroj za izolované úchopné plochy. Kontakt s „živým“ vodičem způsobí, že i odkryté kovové části elektrického nářadí budou „pod napětím“ a obsluha dostane úraz elektrickým proudem.
- f. Při dělení vždy používejte plůtek nebo vodicí rovnou hranu. Zlepšíte tím přesnost řezu a snížíte možnost vážání nože.
- g. Vždy používejte kotouče se správnou velikostí a ostrostí („diamantové“ a „kulaté“) otvorů v pilovém kotouči. Čepele, které neodpovídají upínacímu zařízení pily, se budou pohybovat excentricky, což povede ke ztrátě kontroly.
- h. Nikdy nepoužívejte poškozené nebo nesprávné podložky nebo šrouby. Podložky a šrouby kotouče byly speciálně navrženy pro vaši pilu pro optimální výkon a bezpečnost provozu.

DALŠÍ BEZPEČNOSTNÍ POKYNY PRO VŠECHNY PILY

Příčina a prevence zpětného rázu ze strany obsluhy:

- zpětný ráz je náhlá reakce na přiskřípnutý, zablokovaný nebo špatně seřízený pilový kotouč, která způsobuje nekontrolované zvednutí pily a její vyjetí z obrobku směrem k obsluze;
- když je kotouč sevřen uzavřením záběru, kotouč se zastaví a reakce motoru žene jednotku rychle zpět směrem k obsluze;
- pokud se kotouč při řezu zkroutí nebo špatně nastaví, mohou se zuby na zadním okraji kotouče zaryt do horního povrchu dřeva, což způsobí, že kotouč vyjede z řezu a odskočí zpět směrem k obsluze.

Zpětný ráz je důsledkem nesprávného používání pily a/nebo nesprávných pracovních postupů a lze mu předějit přijetím správných opatření, jak je uvedeno níže.

- Pilu držte pevně oběma rukama a nastavte paže tak, abyste zabránili zpětnému rázu. Postavte se na kteroukoli stranu od pilového kotouče, ale ne do jedné linie s pilovým kotoučem. Zpětný ráz by mohl způsobit odskočení pily dozadu, ale síly zpětného rázu může obsluha při dodržení správných bezpečnostních opatření ovládat.

- Při zablokování pilového kotouče nebo při přerušení řezu z jakéhokoli důvodu uvolněte spoušť a držte pilu v materiálu bez pohybu, dokud se kotouč zcela nezastaví. Nikdy se nepokoušejte pilu odlepit od obrobku nebo ji táhnout dozadu, když je pilový kotouč v pohybu, jinak může dojít ke zpětnému rázu. Proveďte nápravná opatření k odstranění příčiny blokování pilového kotouče.
- Při opětovném spuštění pily v obrobku vycentrujte pilový kotouč v záběru a zkontrolujte, zda se zuby pily nezasekly do materiálu. Pokud je pilový kotouč zablokovaný, může při opětovném spuštění pily dojít k jeho pohybu nahoru nebo k odskoku od obrobku.
- Větší desky podpírejte, abyste minimalizovali riziko přiskřípnutí kotouče a zpětného rázu. Větší desky mají tendenci se prohýbat pod svou vlastní vahou. Podpěry musí být umístěny pod deskou na obou stranách, v blízkosti linie řezu a v blízkosti okraje desky.
- Nepoužívejte tupé nebo poškozené kotouče. Neostře nebo špatně nastavené kotouče vytvářejí úzký prořez, který způsobuje nadměrné tření, blokáci kotouče a zpětný ráz.
- Aretační páčky pro nastavení hloubky a úkosu nožů musí být před provedením řezu pevně utaženy a zajištěny. Pokud se nastavení kotouče během řezání posune, může to způsobit blokáci a zpětný ráz.
- Při zanořování do stávajících stěn nebo jiných slepých míst dbejte zvýšené opatrnosti. Vyčnívající kotouč může řezat předměty, které mohou způsobit zpětný ráz.

BEZPEČNOSTNÍ POKYNY PRO SPODNÍ KRYT PIL

- Před každým použitím zkontrolujte správné uzavření spodního krytu. Pokud se spodní ochranný kryt volně nepohybuje a okamžitě se nezavírá, pilu nepoužívejte. Spodní ochranný kryt nikdy nesvírejte ani nepřivazujte do otevřené polohy. Při náhodném pádu pily může dojít k ohnutí spodního krytu. Zvedněte spodní ochranný kryt pomocí páky a ujistěte se, že se volně pohybuje a nedotýká se pilového kotouče ani žádné jiné části, a to ve všech úhlech a hloubkách řezu.
- Zkontrolujte funkci spodní ochranné pružiny. Pokud ochranný kryt a pružina nepracují správně, je třeba je před použitím opravit. Dolní ochranný kryt může pracovat pomalu kvůli poškozeným dílům, lepkavým usazeninám nebo nahromaděným nečistotám.
- Spodní ochranný kryt by měl být zasunut ručně pouze pro speciální řezy, jako jsou „ponorné řezy“ a „složené řezy“. Zvedněte spodní ochranný kryt zasunutím rukojeti a jakmile nůž vstoupí do materiálu, musí se spodní ochranný kryt uvolnit. Při všech ostatních řezech by měl spodní ochranný kryt fungovat automaticky.
- Před položením pily na stůl nebo na podlahu vždy dbejte na to, aby spodní ochranný kryt zakrýval pilový kotouč. Nechráněný pilový kotouč, který se pohybuje v protisměru, způsobí, že pila začne couvat a pořeže vše, co jí stojí v cestě. Dbejte na dobu, za kterou se pilový kotouč po uvolnění spínače zastaví.

SPECIFICKÁ BEZPEČNOSTNÍ PRAVIDLA PRO KOTOUČOVOU PILU

- Vždy noste protiprachovou masku
- Používejte pouze doporučené pilové kotouče (např. pilové kotouče určené na dřevo musí mít schválení EN 847-1).
- Vždy používejte ochranu sluchu
- Nepoužívejte žádné brusné kotouče.
- Používejte pouze průměr nože v souladu s označením na štítku.
- Používejte pouze pilové kotouče s otáčkami stejnými nebo vyššími, než jsou otáčky vyznačené na nástroji!
- Při práci s dřevem nebo materiály, které vytvářejí zdraví nebezpečný prach, mějte k pile připojeno vhodné, vyzkoušené zařízení pro odstraňování prachu.
- Při řezání plastů se vyhněte přehřátí nože, aby nedošlo k roztavení plastu!
- Řádně čistěte nářadí a ochranný systém
- **POZOR!** Pokud je nutná výměna přívodního kabelu, musí ji provést výrobce nebo autorizovaný servis, aby se předešlo ohrožení bezpečnosti.

DALŠÍ RIZIKA

I při správné obsluze a manipulaci s tímto elektrickým nářadím zůstávají určitá další rizika. Vzhledem ke své konstrukci a provedení může toto elektrické nářadí představovat následující nebezpečí:

- a. Ohrožení zdraví vlivem elektrického proudu při použití nevhodných elektrických propojovacích kabelů;
- b. Pílu zbytečně nezatěžujte: nadměrný tlak při řezání rychle poškodí pilový kotouč, což má za následek snížení výkonu stroje a přesnosti řezu;
- c. Řezy; ruce nesmí nikdy vstoupit do prostoru řezání, když je stroj v provozu;
- d. Varování před elektrickým napětím. Úraz elektrickým proudem v důsledku nedostatečné izolace;
- e. Poškození uší při práci bez ochrany sluchu;
- f. Horký povrch. Obrobek může být po práci stále horký. Nedotýkejte se ho a noste ochranné rukavice;
- g. Toxický prach! Používejte ochranu očí a protiprachovou masku.

Pozor! Výrobek během provozu generuje elektromagnetické pole, které může za určitých okolností narušit funkčnost aktivních nebo pasivních lékařských implantátů. Aby se snížilo riziko vážných nebo smrtelných zranění, doporučujeme osobám s lékařskými implantáty, aby se před použitím elektrického nářadí poradily se svým lékařem a výrobcem svého lékařského implantátu.

PROVOZ

⚠ VAROVÁNÍ: Před montáží, seřizováním nebo výměnou příslušenství se ujistěte, že je pila ve vypnutém stavu, a odpojte ji od zdroje napájení. Tato preventivní bezpečnostní opatření snižují riziko náhodného spuštění nářadí.

NASTAVENÍ HLOUBKY ŘEZU

1. Uvolněte aretační páčku pro nastavení hloubky řezu (9).
2. Přesuňte patku pily (5) na požadovanou značku hloubky řezu a utáhněte páčku. Délka jednoho zubu by měla proniknout do dřeva, aby se co nejméně třískalo.

NASTAVENÍ ÚKOSU

Úkos lze nastavit v rozmezí 0°-45°.

1. Uvolněte aretační páčku pro nastavení úkosu (10).
2. Nakloňte patku pily (5) a nastavte ukazatel úkosu na požadovaný úhel na kalibrovaném úhlooměru pro nastavení úkosu.
3. Utáhněte aretační páčku pro nastavení úkosu.

KONTROLA ÚHLU ŘEZU 90°

1. Nastavte ukazatel úkosu na 0° na úhlooměru.
2. Pomocí pohyblivé rukojeti ochranného krytu uložte ochranný kryt pilového kotouče a umístěte jej na stranu pilového kotouče.
3. Uvolněte aretační páčku pro nastavení úkosu (10).
4. Znovu utáhněte páku a zkontrolujte úhel 90° mezi nožem a spodní rovinou patky pomocí úhelníku.

INSTALACE A NASTAVENÍ PARALELNÍHO DORAZU

1. Paralelní doraz se používá při řezání rovnoběžně s hranou obrobku.

INSTALACE

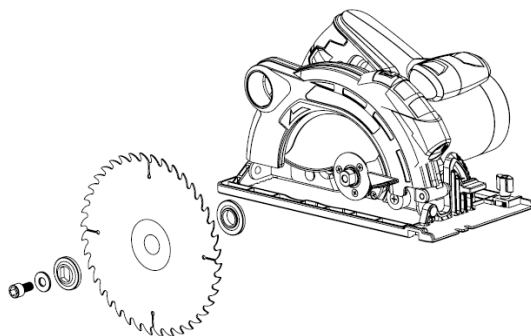
1. Uvolněte páku pro aretaci paralelního dorazu, aby mohl paralelní doraz prolézt otvorem základní desky.
2. Vložte paralelní doraz do základní desky.
3. Utáhněte páku pro aretaci paralelního dorazu.

NASTAVENÍ

1. Uvolněte páku pro aretaci paralelního dorazu a nastavte paralelní doraz na požadovanou šířku.
2. Utáhněte páku pro aretaci paralelního dorazu

VÝMĚNA NOŽE

1. Stiskněte aretaci vřetena (2) a otočte přírubovým šroubem (14) pomocí přiloženého klíče (15) ve směru hodinových ručiček a odstraňte šroub příruby nože.
2. Pomocí pohyblivé rukojeti krytu schovejte spodní kryt pilového kotouče (4) a vyměňte pilový kotouč. Příruby opět nasadte do správné polohy.
3. Zkontrolujte směr otáčení pilového kotouče.
4. Ručně zašroubujte šroub příruby pilového kotouče (14), abyste těsnění připevnili na své místo. Otáčejte ve směru hodinových ručiček.



5. Při otáčení vřetena stiskněte tlačítko aretace vřetena (2), dokud se pilový kotouč nepřestane otáčet.
6. Pomocí klíče utáhněte přírubový šroub.

PRÁCE SE STROJEM

POKYNY

1. Dodržujte bezpečnostní pokyny a platné postupy.
2. Zajistěte spolehlivé uložení řezaného materiálu.
3. Na nástroj působte mírnou silou. Na pilový kotouč nepůsobte boční silou.
4. Vyhněte se přetížení stroje.
5. Nepoužívejte příliš opotřebované pilové kotouče. Je zakázáno používat elektrickou pilu k řezání pytlů.

PŘED POUŽITÍM

1. Ujistěte se, že je ochranný kryt správně nasazen. Ochranný kryt kotouče musí být v zavřené poloze.
2. Ujistěte se, že se pilový kotouč otáčí ve směru, který indikuje šipka na pilovém kotouči.

ZAPNUTÍ/VYPNUTÍ NÁSTROJE

Z bezpečnostních důvodů je vypínač nářadí vybaven bezpečnostním zámkem.

1. Chcete-li nástroj odemknout, stiskněte tlačítko zámku (8).
2. Chcete-li nástroj spustit, stiskněte vypínač. Po uvolnění vypínače se automaticky spustí bezpečnostní zámek, aby se zabránilo náhodnému spuštění stroje.
3. Je zakázáno vypínat nebo zapínat nástroj, když se pilový kotouč dotýká obrobku nebo jiných materiálů.
4. Nepracujte s aretačí vřetena, pokud je nástroj v chodu.
5. Pomocí hlavní rukojeti a přední rukojeti držte nástroj a správně ved'te elektrickou pilu.
6. Pomocí rysky postupujte po přímce na obrobku.
7. Pokud je úhel sklonu 45°, posuňte rysku podél značky na obrobku.
8. Odved'te přívodní kabel a zarovnejte jej se zadní stranou nástroje.

ÚDRŽBA

- Pokud by nářadí selhalo navzdory péči věnované výrobním a zkušebním postupům, opravu by mělo provést servisní středisko pro elektrické nářadí PROTECO.
- Uvědomte si, že na poškození způsobené přetížením nebo nesprávným zacházením s nářadím se záruka nevztahuje.

OCHRANA ŽIVOTNÍHO PROSTŘEDÍ

- Oddělený sběr. Výrobky označené tímto symbolem se nesmí likvidovat společně s běžným domovním odpadem.
- Výrobky obsahují materiály, které lze obnovit nebo recyklovat, což snižuje poptávku po surovinách. Elektrické výrobky recyklujte v souladu s místními předpisy.

ŘEŠENÍ PROBLÉMŮ

Problém	Příčina	Náprava
Nástroj se nespustí	<ol style="list-style-type: none"> 1. Napájecí kabel není zapojen. 2. Je vypnutá pojistka nebo jistič zdroje napájení. 3. Poškozený přívodní kabel 4. Vyhořelý spínač. 	<ol style="list-style-type: none"> 1. Připojte nářadí ke zdroji napájení. 2. Vyměňte pojistku nebo resetujte vypnutý jistič. (Pokud výrobek opakovaně způsobuje vypínání obvodu nebo pojistky, okamžitě jej přestaňte používat a nechte nářadí opravit v autorizovaném servisním středisku) 3. Zkontrolujte, zda není kabel poškozený. V případě poškození nechte kabel vyměnit v autorizovaném servisním středisku. 4. Nechte vyměnit spínač v autorizovaném servisním středisku.
Kotouč nenabírá rychlost.	<ol style="list-style-type: none"> 1. Prodlužovací kabel má nedostatečný průřez nebo je příliš dlouhý. 2. Nízké napětí v domě. 	<ol style="list-style-type: none"> 1. Nahradte jej odpovídajícím prodlužovacím kabelem. 2. Obraťte se na svého dodavatele elektřiny.
Nadměrné vibrace.	<ol style="list-style-type: none"> 1. Nevyvážený kotouč. 2. Obrobek není správně upnutý nebo podepřený. 	<ol style="list-style-type: none"> 1. Vyhodte kotouč a použijte jiný originální kotouč. 2. Obrobek řádně upněte nebo podepřete podle tohoto návodu.
Kotouč neřeže přesně.	<ol style="list-style-type: none"> 1. Zuby na kotouči jsou tupé. 2. Noha je vybočená nebo ohnutá. 3. Kotouč je ohnutý. 	<ol style="list-style-type: none"> 1. Vyměňte kotouč za nový, originální. 2. Nechte nářadí opravit v autorizovaném servisním středisku. 3. Obrobek řádně upněte nebo podepřete podle tohoto návodu.
Prokluzování kotouče.	<ol style="list-style-type: none"> 1. Nástroj neřeže obrobek. 	<ol style="list-style-type: none"> 1. Znovu namontujte kotouč a utáhněte podložky podle tohoto návodu.

PROHLÁŠENÍ O SHODĚ**EU PROHLÁŠENÍ O SHODĚ**

Výrobce: **PROTECO nářadí s.r.o., Radlická 2487/99, 150 00 Praha 5**
Česká republika, IČO: 47453630

Označení výrobku: 51.01-PO-190-PRO - pila okružní 190 mm PROFI PROTECO
Typ výrobku: 5244C

Výrobek splňuje příslušná ustanovení technických předpisů, tj. předmětných směrnic Evropských společenství a nařízení vlády ČR.

Směrnice č. 2006/42/EC (Nařízení vlády ČR č. 176/2008 Sb.)
Směrnice č. 2015/863/EU (RoHS 2) (Nařízení vlády ČR č. 391/2016 Sb.)
Směrnice č. 2014/30/EU (Nařízení vlády ČR č. 117/2016 Sb.)

Při posouzení shody byly použity následující normy:

EN 62841-1:2015+A11:2022
EN 62841-2-5:2014
EN IEC 55014-1:2021
EN IEC 55014-2:2021
EN IEC 61000-3-2:2019+A1:2021
EN 61000-3-11:2019
ISO/IEC 17065
AfPS GS 2014:01 PAK

Hladina akustického tlaku LPA 96,3dB(A)
Hladina akustického výkonu LWA 104,3 dB(A)

Posouzení shody bylo provedeno:

LCIE China Company Limited Bldg.4, No.518, Xin Zhuan Road, Shanghai 200233, China. ve spolupráci s LCIE 33 Avenue de General Leclerc 921260 Fontenay-aux-Roses FRANCE.

Na základě certifikátů a test reportů: NOX-ESH-P23032131, 2366AS05NOX50099, NOX-ESH-P23032131B.

Poslední dvojčíslí roku, v němž bylo označení CE na výrobek umístěno: 23

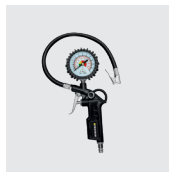
Osoba pověřená kompletací technické dokumentace: Libor Knap
Podbřeží 63
518 03

V Podbřeží 21. 09. 2023

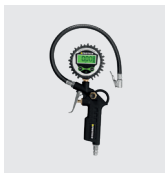
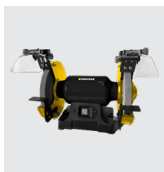
Libor Knap
jednatel firmy
PROTECO nářadí s.r.o.
Radlická 2487/99
150 00 Praha 5 - Smíchov



PROTECO®



Výrobce:
PROTECO nářadí s.r.o.
www.proteco-naradi.cz
Radlická 2487/99
Praha 5 150 00



 **SPOLEHLIVÉ NÁŘADÍ, CO VYDRŽÍ**